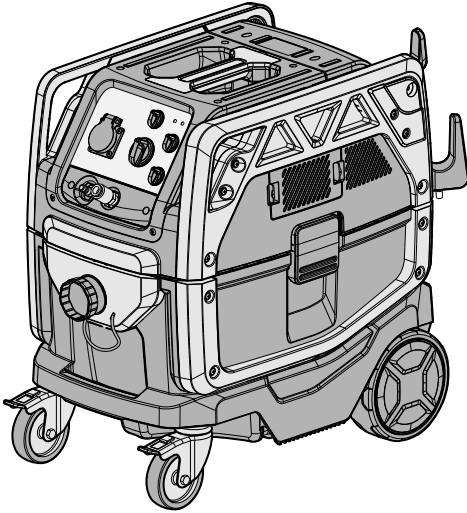


TOOL PRO WDA 40

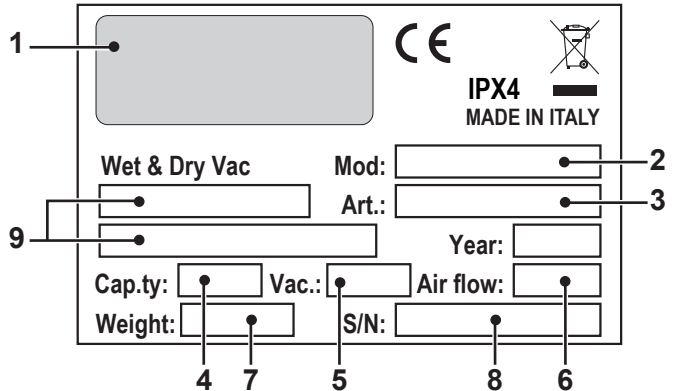
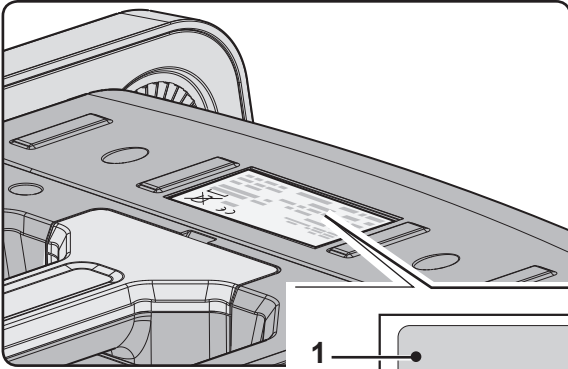


FR Utilisation et Entretien



8060105
ed. 09/2025





	1	2	3	4	5
IT	Produttore	Modello	Articolo	Capacità contenitore	Capacità aspirazione
EN	Manufacturer	Model	Article	Container capacity	Vacuum
FR	Producteur	Modèle	Article	Capacité de la cuve	Capacité d'aspiration
DE	Hersteller	Modell	Artikel	Fassungsvermögen des Körpers	Ansaugleistung
ES	Fabricante	Modelo	Artículo	Capacidad del bidón	Capacidad de aspiración
PT	Produtor	Modelo	Artigo	Capacidade do reservatório	Capacidade de aspiração
NL	Producent	Model	Artikel	Inhoud reservoir	Zuigcapaciteit
CS	Výrobce	Model	Typ	Obsah nádoby	Sací výkon
RU	Изготовитель	Модель	Артикул	Емкость бака	Мощность всасывания
PL	Producent	Model	Artykuł	Pojemność zbiornika	Podciśnienie (mbar)
AR	الصانع	الطراز	النوع	سعة الخزان	قدرة الشفط

	6	7	8	9
IT	Portata d'aria	Peso macchina	N° Matricola	Caratteristiche elettriche
EN	Air flow	Machine weight	Serial N°	Electrical characteristics
FR	Débit d'air	Poids de la machine	N° Matricule	Caractéristiques électriques
DE	Luftdurchsatz	Maschinengewicht	Serien-Nr.	Elektrische Eigenschaften
ES	Caudal de aire	Peso de la máquina	N° Matricola	Características eléctricas
PT	Caudal de ar	Peso da máquina	Número de série	Características eléctricas
NL	Luchtdebiet	Machine gewicht	Serienummer	Elektrische eigenschappen
CS	Množství dopravovaného vzduchu	Hmotnost stroje	Výrobní č.	Elektrické údaje
RU	Расход воздуха	Вес машины	Заводской №	Электрические характеристики
PL	Przepływ powietrza	Ciężar maszyny	Nr. Fabryczny	Właściwości elektryczne
AR	تدفق الهواء	وزن الآلة	الرقم التسلسلي	المواصفات الكهربائية

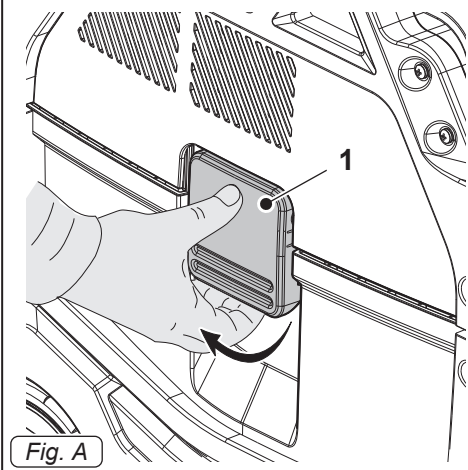


Fig. A

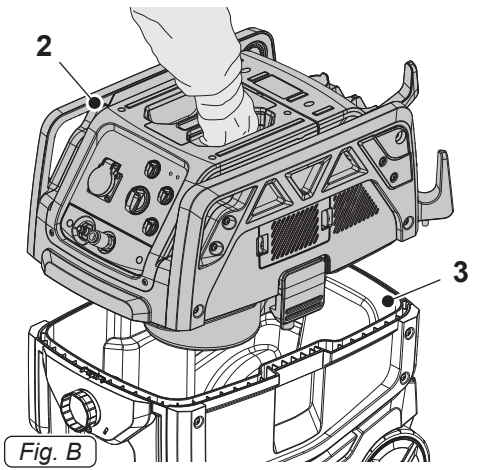


Fig. B

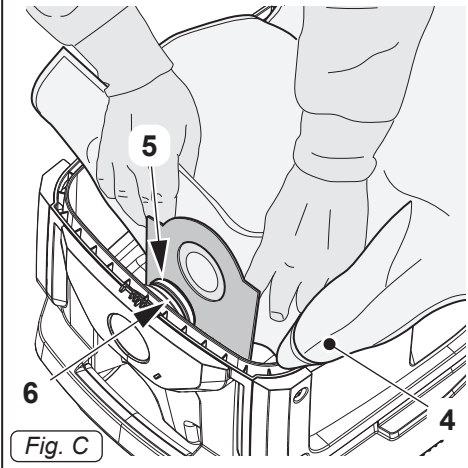


Fig. C

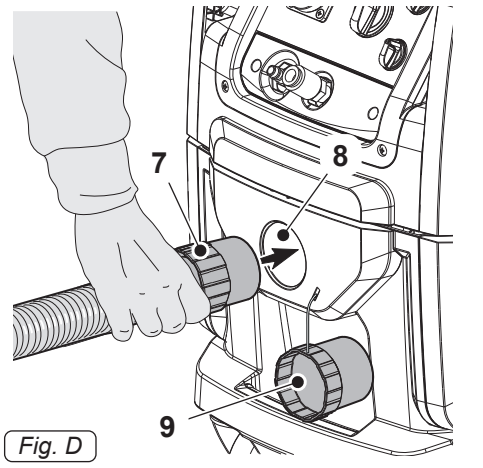


Fig. D

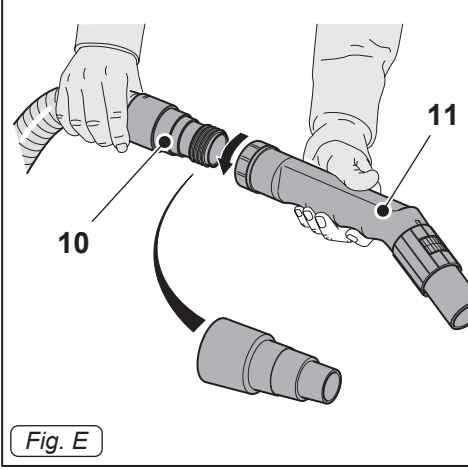


Fig. E

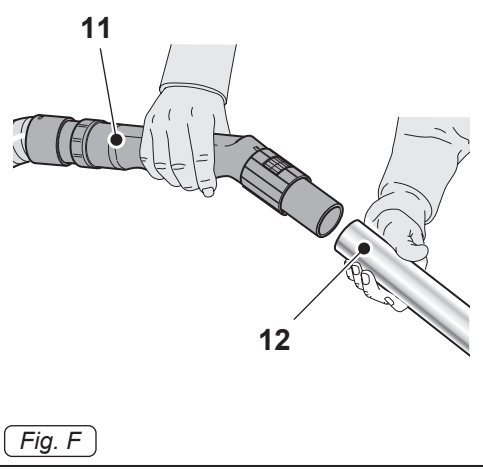


Fig. F

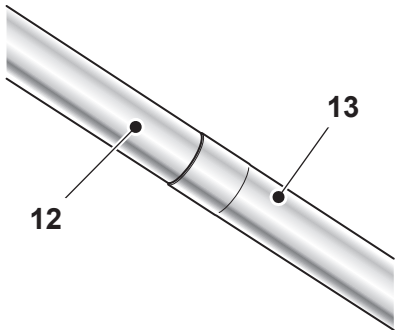


Fig. G

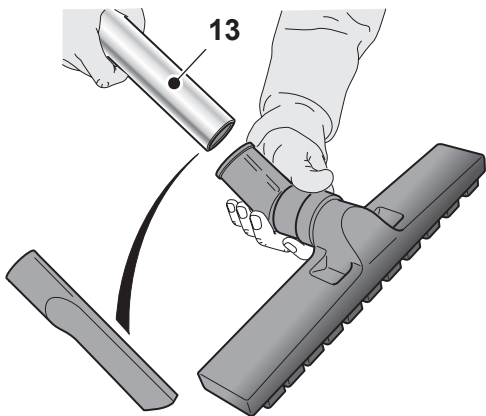


Fig. H

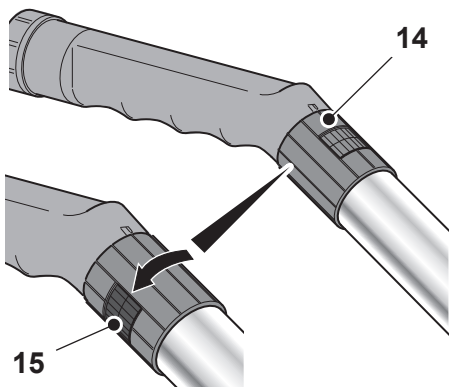


Fig. I

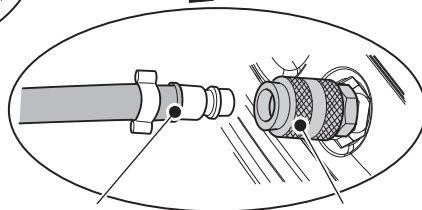
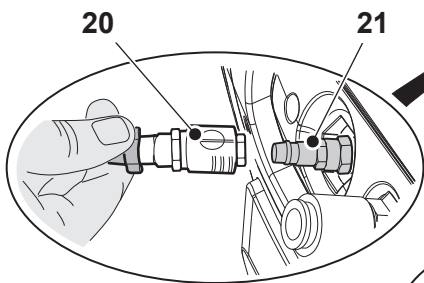
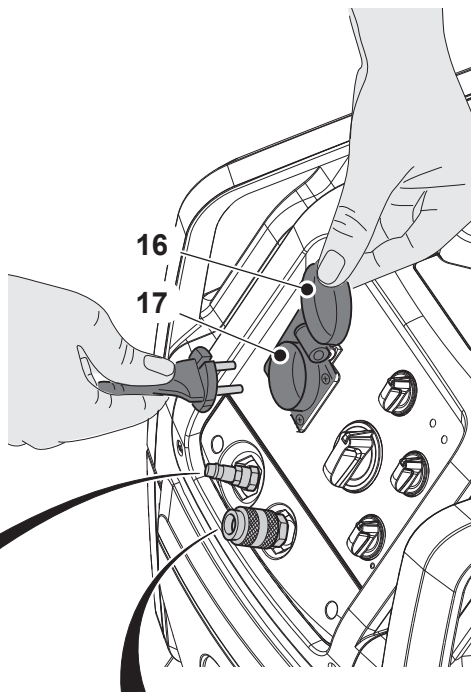
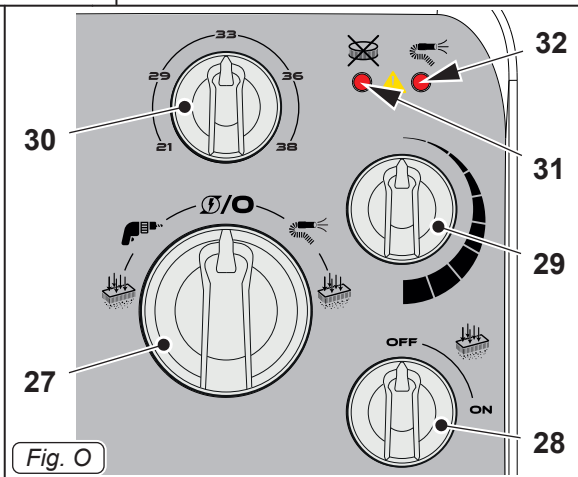
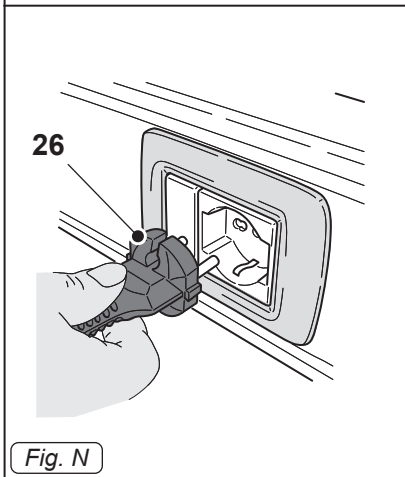
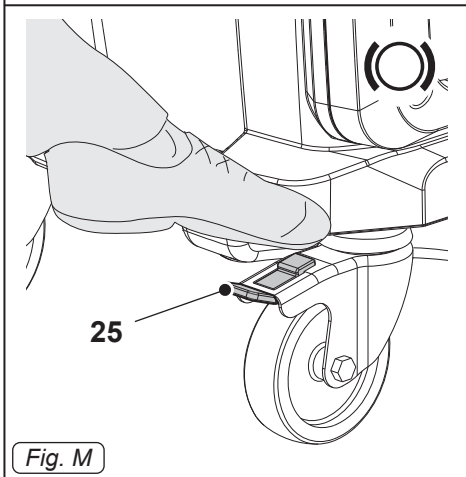
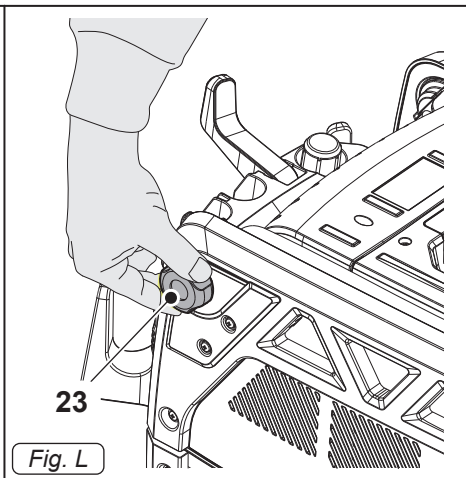
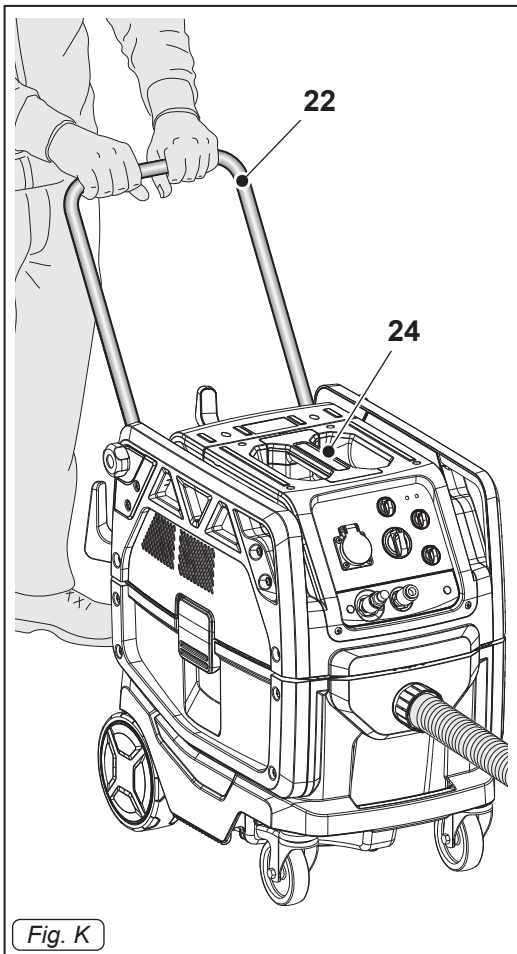


Fig. J



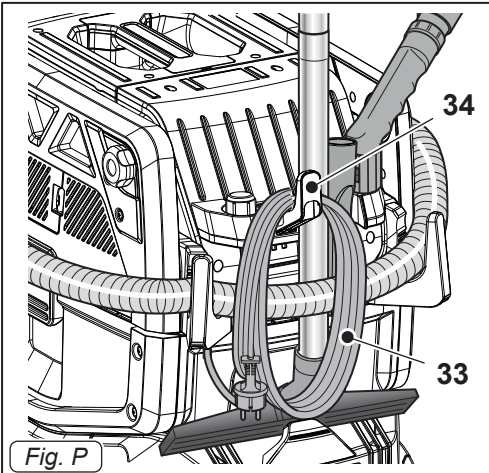


Fig. P

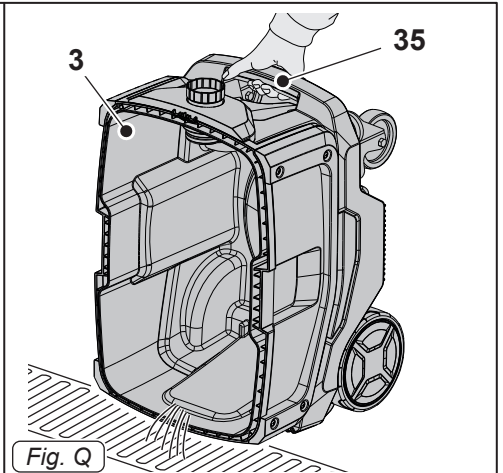


Fig. Q

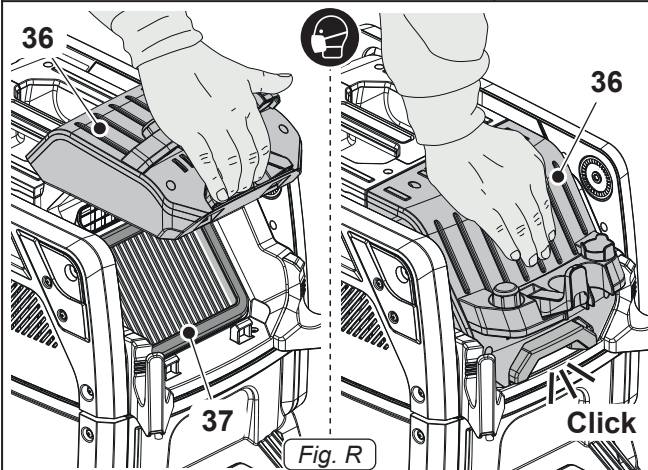


Fig. R

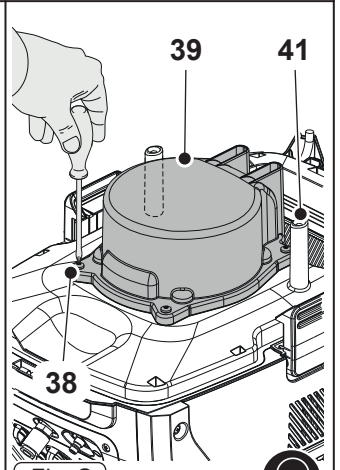


Fig. S

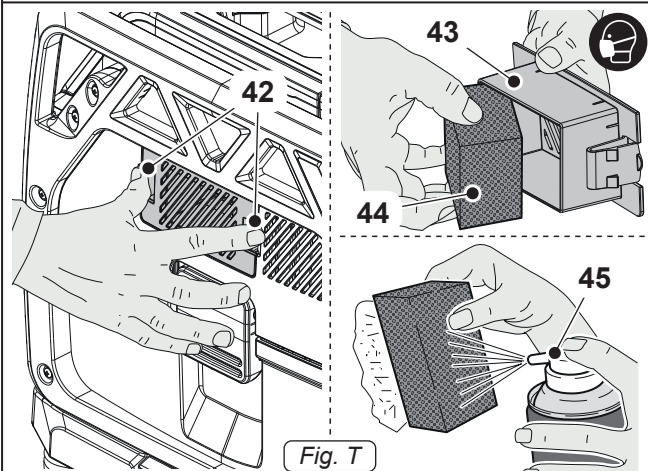
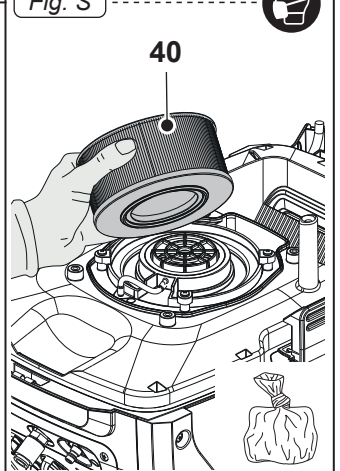


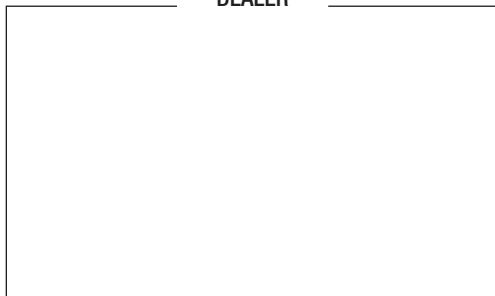
Fig. T



FR

FrançaisFRANÇAIS - 1
(Traduction des instructions d'origine)

DEALER



Riello Cleaning Machines S.p.A.

Registered Office

Via Enrico Fermi, 43 - 37136 Verona (VR) - Italy

Headquarters

Via Circonvallazione, 5 - 27020 Dorno (PV) - Italy

P. +39 0382 848811 - F. +39 0382 84668 - M. info@riellocm.com



ghibli.com - wirbel.it

