

AS 5 EVO / 807

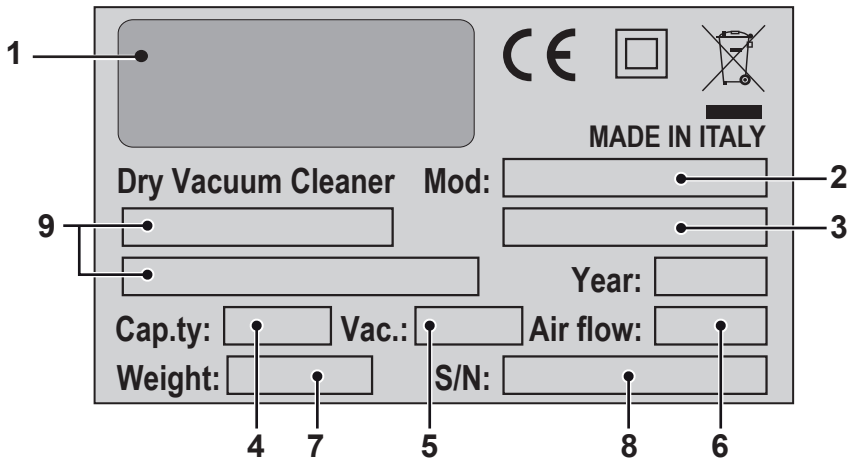
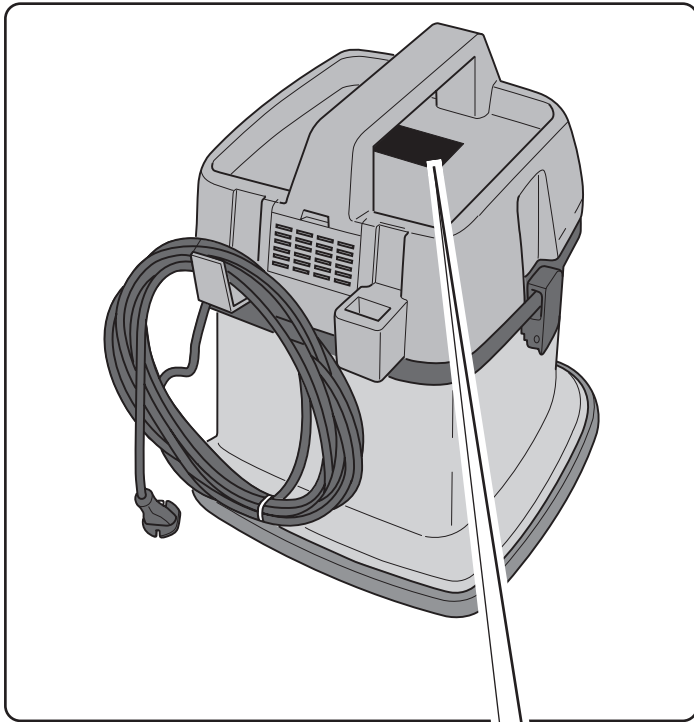


IT Uso e manutenzione

CE

8050965
ed. 09/2025

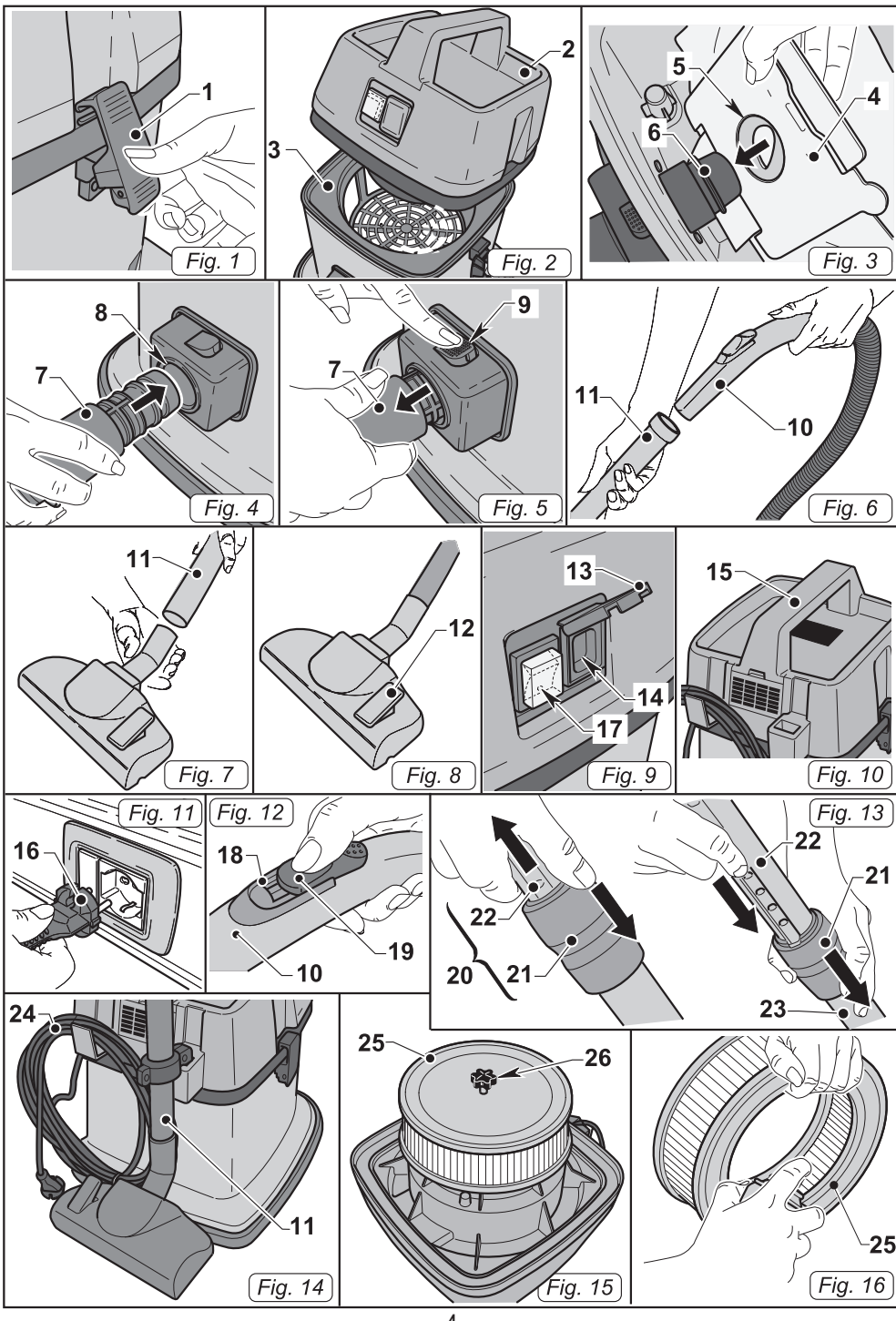




	1	2	3
IT	Produttore	Modello	Articolo
EN	Manufacturer	Model	Article
FR	Producteur	Modèle	Article
DE	Hersteller	Modell	Artikel
ES	Fabricante	Modelo	Artículo
PT	Produtor	Modelo	Artigo
NL	Producent	Model	Artikel
CS	Výrobce	Model	Typ
RU	Изготовитель	Модель	Артикул
PL	Producent	Model	Artykuł
AR	الصانع	الطرز	النوع

	4	5	6
IT	Capacità fusto	Capacità aspirazione	Portata d'aria
EN	Container capacity	Vacuum	Air flow
FR	Capacité de la cuve	Capacité d'aspiration	Débit d'air
DE	Fassungsvermögen des Körpers	Ansaugleistung	Luftdurchsatz
ES	Capacidad del bidón	Capacidad de aspiración	Caudal de aire
PT	Capacidade do reservatório	Capacidade de aspiração	Caudal de ar
NL	Inhoud reservoir	Zuigcapaciteit	Luchtdebit
CS	Obsah nádoby	Sací výkon	Množství dopravovaného vzduchu
RU	Емкость бака	Мощность всасывания	Расход воздуха
PL	Pojemność zbiornika	Podciśnienie (mbar)	Przepływ powietrza
AR	سعة الخزان	قدرة الشفط	تدفق الهواء

	7	8	9
IT	Peso macchina	N° Matricola	Caratteristiche elettriche
	Machine weight	Serial N°	Electrical characteristics
FR	Poids machine	N° Matricule	Caractéristiques électriques
DE	Maschinengewicht	Matrikelnr.	Elektrische Eigenschaften
ES	Peso de la máquina	N° Matrícula	Características eléctricas
PT	Peso da máquina	Número de série	Características elétricas
NL	Machine gewicht	Serienummer	Elektrische eigenschappen
CS	Hmotnost stroje	Výrobní č.	Elektrické údaje
RU	Вес машины	Заводской №	Электрические характеристики
PL	Hmotnost stroje	Nr. Fabryczny	Właściwości elektryczne
AR	وزن الآلة	الرقم التسلسلي	المواصفات الكهربائية



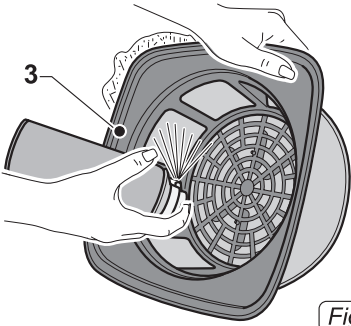


Fig. 17

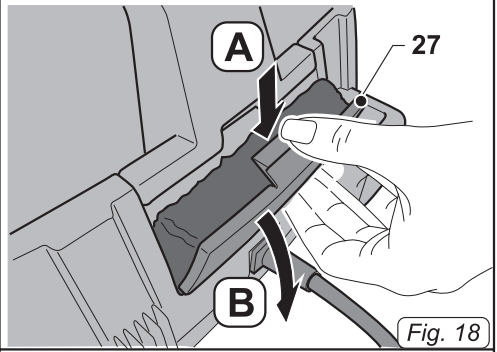


Fig. 18

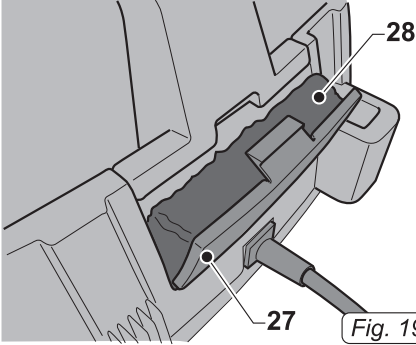


Fig. 19

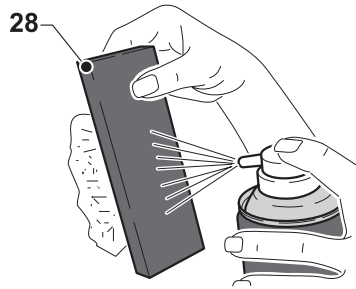


Fig. 20



Italiano.....ITALIANO - 1
(Istruzioni originali)

CARATTERISTICHE TECNICHE

Tensione	Vedi targhetta dati
Potenza motore.....	800 W
Livello sonoro	61 dB(A)
Depressione	230 mbar
Capacità sacchetto carta.....	5 l
Dimensioni	350 x 350 x 430H mm
Peso	6 kg
Accessori.....	Ø 32 mm

TIPO D'USO

Utilizzare questo apparecchio solo come aspirapolvere per aspirare polvere, briciole, ecc...

Solo per questo utilizzo è stato concepito.



PERICOLO:

Il costruttore non può essere ritenuto responsabile per eventuali danni dovuti ad un uso improprio o scorretto.

Qualsiasi altro utilizzo solleva il costruttore da responsabilità per danni a persone e/o cose e fa decadere qualsiasi condizione di garanzia.

USO SCORRETTO

Non utilizzare l'apparecchio per:

- Aspirare liquidi di qualsiasi tipo;
- Aspirare sostanze infiammabili, esplosive, corrosive, tossiche.
- Aspirare sostanze calde.

Non utilizzare l'apparecchio in ambienti con rischio di esplosione.

PREPARAZIONE APPARECCHIO

Controllo sistemi filtranti

- Sganciare le leve (1 Fig. 1) e rimuovere il coperchio (2 Fig. 2) completo di gruppo motore.
- Rimuovere il filtro (3 Fig. 2) in poliestere (se presente).
- Controllare che all'interno dell'apparecchio sia montato il sacchetto in carta (4

Fig. 3).

- Se il sacchetto in carta (4 Fig. 3) non è presente, montarlo inserendo il foro (5 Fig. 3) con la guarnizione nella bocchetta (6 Fig. 3) fino ad appoggiare il sacchetto alla parete del fusto.
- Rimontare il coperchio e bloccarlo tramite le leve (1 Fig. 1).

Assemblaggio tubazioni

- Introdurre, fino a finecorsa, il manicotto (7 Fig. 4) del tubo di aspirazione nella bocchetta (8 Fig. 4) presente sul fusto.
- Per sganciare il manicotto (7 Fig. 5) premere e mantenere premuto il pulsante (9 Fig. 5) quindi tirare verso l'esterno il manicotto (7 Fig. 5).
- Agganciare all'impugnatura ergonomica (10 Fig. 6) del tubo flessibile la prolunga (11 Fig. 6).
- Agganciare alla prolunga (11 Fig. 7) l'accessorio voluto (bocchetta di aspirazione, spazzola a pennello, bocchetta a lancia, spazzola multiuso, ecc..)

Spazzola multiuso (se presente)

La spazzola multiuso deve essere utilizzata nel seguente modo:

- Per pulire pavimenti duri, parquet, ecc.. premere indietro la leva (12 Fig. 8) per estrarre le setole dalla spazzola.
- Per aspirare su tappeti, moquettes, ecc.. premere in avanti la leva (12 Fig. 8) per far rientrare le setole della spazzola.

Presca ausiliaria per elettrospazzola

L'apparecchio è dotato di una presa ausiliaria per il collegamento dell'elettrospazzola (optional).

- Sollevare lo sportellino (13 Fig. 6) per accedere alla presa (14 Fig. 9).

USO DELL'APPARECCHIO



NOTA:

L'uso dell'apparecchio è consentito solo se il sacchetto in carta è correttamente installato.

- L'apparecchio è dotato di ruote e quindi durante l'utilizzo può essere trascinato tramite il tubo flessibile.
- Per il suo sollevamento inserire le dita della mano nell'apposita maniglia (15 Fig.10) ricavata sulla parte superiore del coperchio.

Avviamento dell'apparecchio

- Inserire la spina (16 Fig. 11) nella presa di corrente, l'interruttore (17 Fig. 9) si illumina.
- Premere l'interruttore (17 Fig. 9) su "I", l'apparecchio si avvia.



NOTA:

È possibile regolare la forza di aspirazione agendo sul selettore (18 Fig. 12) posizionato sull'impugnatura ergonomica (10 Fig. 12). Aprendo la finestrella (19 Fig. 12) si ha una minore azione aspirante.

Uso del tubo telescopico (se presente)

- È possibile regolare la lunghezza del tubo telescopico (20 Fig. 13) agendo come segue:
- Per allungare il tubo premere con un dito verso il basso la ghiera (21 Fig. 13) e contemporaneamente estrarre la parte superiore (22 Fig. 13) del tubo; raggiunta la lunghezza desiderata rilasciare la ghiera (21 Fig. 13) il tubo si bloccherà nella posizione di fermo più vicina;
- Per accorciare il tubo telescopico, con una mano spingere verso il basso la ghiera (21 Fig. 13) e con l'altra mano rinserire il tubo superiore (22 Fig. 13) nel fodero inferiore (23 Fig. 13).

Spegnimento dell'apparecchio

- Premere l'interruttore (17 Fig. 9) su "0" per spegnere l'apparecchio.
- Staccare la spina (16 Fig. 11) dalla presa di corrente.
- Avvolgere il cavo (24 Fig. 14) e agganciarlo nell'apposita sede quindi agganciare il tubo (11 Fig. 14) nell'apposito incastro.

PULIZIA E MANUTENZIONE



PERICOLO:

Prima di effettuare qualsiasi operazione di manutenzione rimuovere la spina dalla presa di corrente.

Rimozione e sostituzione sacchetto raccogli polvere in carta

- Sganciare le leve (1 Fig. 1) e rimuovere il coperchio (2 Fig. 2) completo di motore.
- Rimuovere il filtro (3 Fig. 2) in poliestere (se presente).
- Togliere il sacchetto in carta raccogli polvere (4 Fig. 3) e sostituirlo come indicato in precedenza.
- Rimontare il tutto procedendo in senso inverso allo smontaggio.

Controllo e pulizia cartuccia filtro (se presente)

- Sganciare le leve (1 Fig. 1) e rimuovere il coperchio (2 Fig. 2) completo di motore e filtro a cartuccia (25 Fig. 15).
- Svitare il pomello centrale (26 Fig. 15) e rimuovere la cartuccia filtro (25 Fig. 15).
- Pulire il filtro (25 Fig. 16) dall'interno verso l'esterno con un getto d'aria; se si presenta troppo sporco è necessario sostituirlo.
- Rimontare il tutto procedendo in senso inverso allo smontaggio.

Controllo e pulizia filtro in poliestere (se presente)

- Sganciare le leve (1 Fig. 1) e rimuovere il coperchio (2 Fig. 2) completo di motore.
- Rimuovere il filtro (3 Fig. 2) in poliestere.
- Pulire il filtro (3 Fig. 17) dall'interno verso l'esterno con un getto d'aria; è possibile lavare il filtro (3 Fig. 17) in acqua tiepida e rimontarlo solo dopo una completa asciugatura, se si presenta troppo sporco sostituirlo
- Rimontare il tutto procedendo in senso inverso allo smontaggio.

Controllo filtro uscita aria

- Sganciare lo sportellino (27 Fig. 18); premerlo verso il basso "A", quindi aprirlo "B".
- Rimuovere la spugnetta filtro (28 Fig. 19) dallo sportellino (27 Fig. 19) e pulirla con un getto d'aria.
È possibile lavare la spugnetta filtro in acqua tiepida e rimontarla solo dopo una completa asciugatura; se si presenta troppo sporca sostituirla.
- Rimontare il tutto procedendo in senso inverso allo smontaggio.

Pulizia corpo apparecchio

- Pulire il corpo apparecchio utilizzando un panno umido d'acqua o detergente neutro.



PERICOLO:

Non lavare l'apparecchio con getti d'acqua.

RICAMBI

Conf. 10 sacchetti filtro carta	Cod. 6595030
Filtro a cartuccia	Cod. 6595006
Filtro HEPA	Cod. 6595007

PROBLEMA	CAUSA	RIMEDIO
Aspiratore non funziona.	Interruttore non premuto. Spina non inserita. Mancanza corrente.	Premere l'interruttore. Inserire la spina nella presa di corrente. Verificare la linea di alimentazione.
L'aspirazione non è soddisfacente.	Sacchetto in carta pieno. Elementi filtranti intasati. Accessori o tubi otturati.	Sostituire il sacchetto raccogli polvere. Pulire gli elementi filtranti. Controllare e pulire il tubo flessibile e la bocchetta di aspirazione.

DEALER



Riello Cleaning Machines S.p.A.

Registered Office

Via Enrico Fermi, 43 - 37136 Verona (VR) - Italy

Headquarters

Via Circonvallazione, 5 - 27020 Dorno (PV) - Italy

P. +39 0382 848811 - F. +39 0382 84668 - M. info@riellocm.com



ghibli.com - wirbel.it

