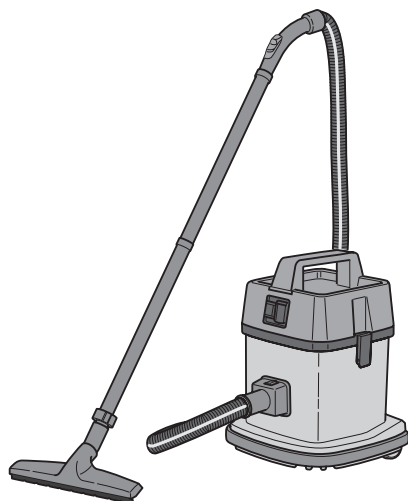


# AS 5 EVO / 807

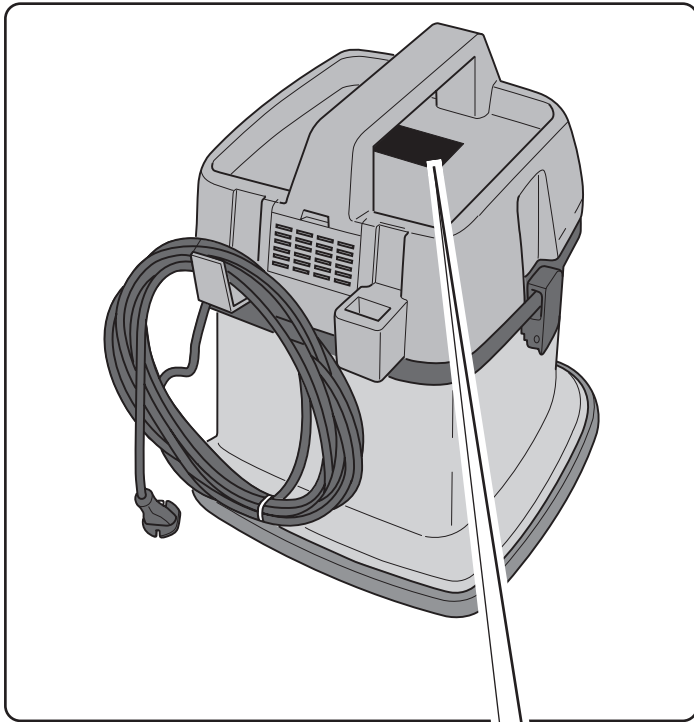


**DE** Gebrauch und Wartung

**CE**

8050965  
ed. 09/2025





1

CE

MADE IN ITALY

Dry Vacuum Cleaner Mod: 2

9

3

Year:

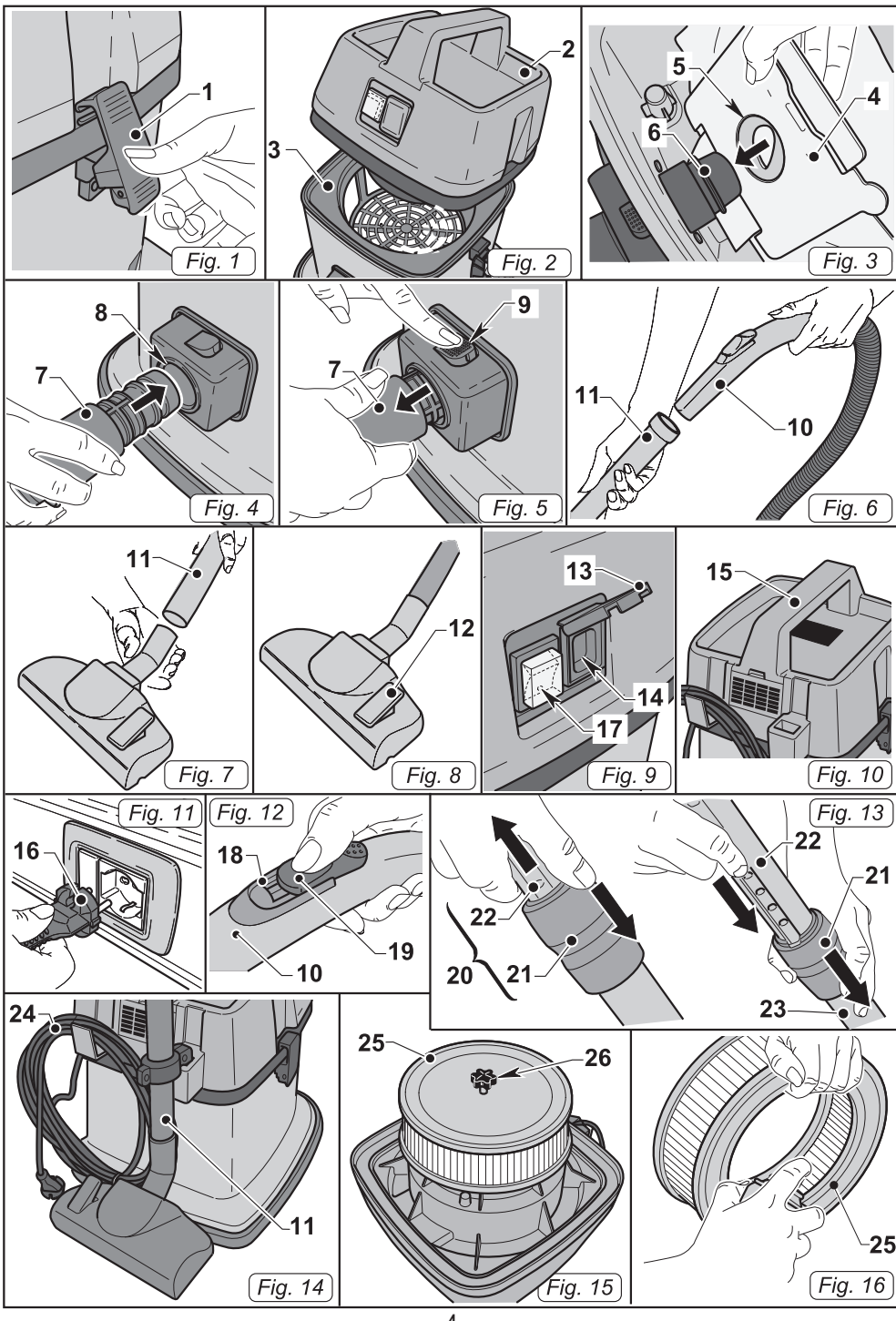
Cap.ty: 4 Vac.: 5 Air flow: 6

Weight: 7 S/N: 8

	1	2	3
IT	Produttore	Modello	Articolo
EN	Manufacturer	Model	Article
FR	Producteur	Modèle	Article
DE	Hersteller	Modell	Artikel
ES	Fabricante	Modelo	Artículo
PT	Produtor	Modelo	Artigo
NL	Producent	Model	Artikel
CS	Výrobce	Model	Typ
RU	Изготовитель	Модель	Артикул
PL	Producent	Model	Artykuł
AR	الصانع	الطرز	النوع

	4	5	6
IT	Capacità fusto	Capacità aspirazione	Portata d'aria
EN	Container capacity	Vacuum	Air flow
FR	Capacité de la cuve	Capacité d'aspiration	Débit d'air
DE	Fassungsvermögen des Körpers	Ansaugleistung	Luftdurchsatz
ES	Capacidad del bidón	Capacidad de aspiración	Caudal de aire
PT	Capacidade do reservatório	Capacidade de aspiração	Caudal de ar
NL	Inhoud reservoir	Zuigcapaciteit	Luchtdebiet
CS	Obsah nádoby	Sací výkon	Množství dopravovaného vzduchu
RU	Емкость бака	Мощность всасывания	Расход воздуха
PL	Pojemność zbiornika	Podciśnienie (mbar)	Przepływ powietrza
AR	سعة الخزان	قدرة الشفط	تدفق الهواء

	7	8	9
IT	Peso macchina	N° Matricola	Caratteristiche elettriche
	Machine weight	Serial N°	Electrical characteristics
FR	Poids machine	N° Matricule	Caractéristiques électriques
DE	Maschinengewicht	Matrikelnr.	Elektrische Eigenschaften
ES	Peso de la máquina	N° Matrícula	Características eléctricas
PT	Peso da máquina	Número de série	Características elétricas
NL	Machine gewicht	Serienummer	Elektrische eigenschappen
CS	Hmotnost stroje	Výrobní č.	Elektrické údaje
RU	Вес машины	Заводской №	Электрические характеристики
PL	Hmotnost stroje	Nr. Fabryczny	Właściwości elektryczne
AR	وزن الآلة	الرقم التسلسلي	المواصفات الكهربائية



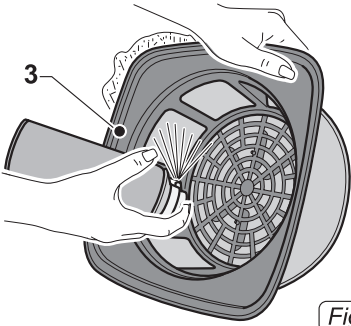


Fig. 17

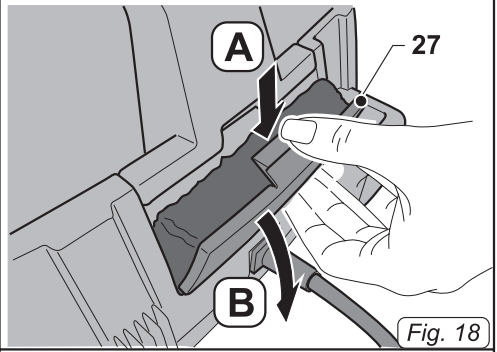


Fig. 18

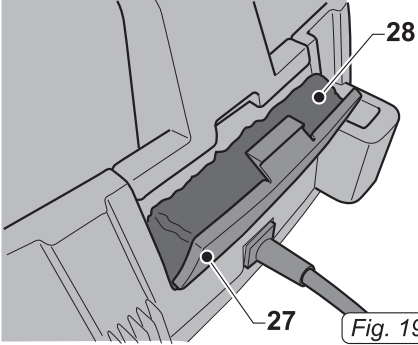


Fig. 19

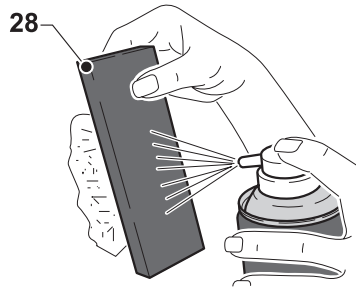


Fig. 20



**DE**

Deutsch .....DEUTSCH - 1  
(Übersetzung der Originalanleitung)



## TECHNISCHE EIGENSCHAFTEN

Spannung.....	Siehe Datenschild
Motorleistung.....	800 W
Lärmpegel.....	61 dB(A)
Unterdruck.....	230 mbar
Fassungsvermögen Papierbeutel.....	5 l
Abmessungen.....	350 x 350 x 430H mm
Gewicht.....	6 kg
Zubehör.....	Ø 32 mm

## ANWENDUNG

Dieses Gerät darf nur als Staubsauger, zum Saugen von Staub, Krümeln, usw. verwendet werden.

Nur zu diesem Zweck wurde es konzipiert.



### GEFAHR:

**Der Hersteller haftet nicht für eventuelle Schäden, die auf einen unsachgemäßen oder falschen Gebrauch zurückzuführen sind.**

**Jeder andere Gebrauch enthebt den Hersteller von seiner Haftung für Personen- oder Sachschäden und führt zum Verfall jeglicher Garantiebedingungen.**

## UNSACHGEMÄSSE ANWENDUNG

Das Gerät darf für folgende Anwendungen nicht verwendet werden:

- Saugen von Flüssigkeiten jeder Art,
- Saugen von brennbaren, explosiven, ätzenden und giftigen Stoffen.
- Saugen von heißen Stoffen.

Das Gerät nicht in explosionsgefährdeten Umgebungen verwenden.

## VORBEREITUNG DES GERÄTES

### Kontrolle der Filtersysteme

- Lösen Sie die Hebel (1 Abb. 1) und entfernen Sie den Deckel (2 Abb. 2) mitsamt dem Motorblock.
- Entfernen Sie den Filter (3 Abb. 2) aus Polyester (falls vorhanden).

- Überprüfen Sie, dass der Papierstaubbeutel im Innern des Gerätes eingesetzt ist (4 Abb. 3).
- Wenn kein Papierbeutel (4 Abb.3) vorhanden ist, montieren Sie diesen, indem Sie das Loch (5 Abb. 3) mit der Dichtung in den Stutzen (6 Abb. 3) einfügen, bis der Beutel an der Wand des Gehäuses lehnt.
- Setzen Sie den Deckel wieder auf und blockieren Sie ihn mit den Hebeln (1 Abb. 1).

### Zusammenbau der Saugrohre

- Die Saugrohrmuffe (7 Abb. 4) bis zum Endanschlag in den Stutzen einfügen (8 Abb. 4), der sich am Gehäuse befindet.
- Zum Lösen der Muffe (7 Abb. 5) auf die Taste drücken (9 Abb. 5), dann die Muffe nach oben abziehen (7 Abb. 5).
- Die Verlängerung (11 Abb.6) an den Schlauch (10 Abb.6) anschließen.
- Das gewünschte Zubehörteil an (Bodendüse, Möbelpinsel, Fugendüse, Mehrzweckbürste usw.) die Verlängerung (11 Abb. 7) anschließen

### Mehrzweckbürste (sofern vorhanden)

Die Mehrzweckbürste wird folgendermaßen verwendet:

- Zur Reinigung von harten Böden, Parkett usw. drücken Sie den Hebel (12 Abb. 8) nach hinten, damit die Borsten der Bürste herausgeschoben werden
- Zum Saugen auf Teppichen, Teppichböden usw. drücken Sie den Hebel (12 Abb. 8) nach vorne, um die Borsten der Bürste einzufahren.

### Arbeitssteckdose für Elektrobürste

Das Gerät verfügt über einen Arbeitssteckdose für den Anschluss der Elektrobürste (Optional).

- Heben Sie die Klappe (13 Abb. 6) an, um Zugriff auf die Steckdose (14 Abb. 9) zu erhalten.

## GERÄTEANWENDUNG



### **BEMERKUNG:**

Das Gerate darf nur verwendet werden, wenn der Papierbeutel korrekt installiert ist.

- Das Gerat besitzt Rader und kann also wahrend des Gebrauchs am Schlauch gezogen werden.
- Um das Gerat zu heben ergreifen Sie mit der Hand den im oberen Teil des Deckels eingelassenen Handgriff (15 Abb. 10)

### **Einschalten des Gerates**

- Stecken Sie den Stecker (16 Abb. 11) in die Steckdose, der Schalter (17, Abb. 9) schaltet sich ein.
- Drucken Sie den Schalter (17 Abb. 9) auf "I", um das Gerat einzuschalten.



### **BEMERKUNG:**

Es ist moglich, die Saugstarke ber den Wahlschalter (18 Abb.12) am ergonomischen Griff (10 Abb.12) zu regulieren. Wenn das Fenster (19, Abb. 12) geffnet wird, wird eine geringere Saugleistung erzielt.

### **Gebrauch des Teleskop-Rohrs (sofern vorhanden)**

- Die Lange des Teleskop-Rohrs (20 Abb. 13) kann wie folgt eingestellt werden:
- Drucken Sie mit einem Finger die Nutmutter nach unten (21 Abb. 13) und ziehen Sie gleichzeitig den oberen Teil des Rohrs heraus (22 Abb. 13). Lassen Sie die Nutmutter los, wenn Sie die gewnschte Lange erreicht haben (21 Abb. 13), das Rohr wird in der nachstliegenden Blockierposition blockiert.
- Um das Rohr zu verkrzen, drucken Sie mit einer Hand die Nutmutter nach unten drucken (21 Abb. 13) und fgen Sie mit der anderen Hand das obere Rohr (22 Abb. 13) in die untere Scheide ein (23 Abb. 13).

### **Ausschalten des Gerats**

- Drucken Sie den Schalter (17 Abb. 9) auf "0", um das Gerat auszuschalten.
- Ziehen Sie den Stecker (16 Abb. 11) aus der Steckdose.
- Wickeln Sie das Kabel (24 Abb. 14) auf und hangen Sie es in seinen Sitz ein, dann klemmen Sie das Saugrohr (11 Abb.14) im dafr vorgesehenen Klipp fest.

## REINIGUNG UND INSTANDHALTUNG



### **GEFAHR:**

**Bevor eine beliebige Wartungsmanahme durchgefhrt wird, muss der Stecker aus der Steckdose gezogen werden.**

### **Entfernung und Auswechseln des Staubbeutels aus Papier**

- Lsen Sie die Hebel (1 Abb. 1) und entfernen Sie den Deckel (2 Abb. 2) mitsamt dem Motor.
- Entfernen Sie den Filter (3 Abb. 2) aus Polyester (falls vorhanden).
- Entnehmen Sie den Staubbeutel aus Papier (4 Abb. 3) und ersetzen Sie ihn, wie vorher beschrieben.
- Setzen Sie alles in umgekehrter Reihenfolge wieder zusammen.

### **Kontrolle und Reinigung der Filterkartusche (sofern vorhanden)**

- Lsen Sie die Hebel (1 Abb. 1) und entfernen Sie den Deckel (2 Abb. 2) mitsamt dem Motorblock und der Filterkartusche (25 Abb. 15)
- Drehen Sie den mittleren Knauf (26 Abb. 15) auf und entfernen sie die Filterkartusche (25 Abb. 15).
- Reinigen Sie den Filter (25 Abb.16) von Innen nach Auen mit einem Luftstrahl. Sollte der Filter zu sehr verschmutzt sein, tauschen Sie ihn aus.
- Setzen Sie alles in umgekehrter Reihenfolge wieder zusammen.

## Prüfung und Reinigung des Filters aus Polyester (sofern vorhanden)

- Lösen Sie die Hebel (1 Abb. 1) und entfernen Sie den Deckel (2 Abb. 2) mitsamt dem Motor.
- Entfernen Sie den Filter (3 Abb. 2) aus Polyester.
- Reinigen Sie den Filter (3 Abb.17) von Innen nach Außen mit einem Luftstrahl. Der Filter kann auch (3 Abb. 17) in lauwarmem Wasser gewaschen und wenn er komplett getrocknet ist, wieder montiert werden. Sollte der Filter zu sehr verschmutzt sein, tauschen Sie ihn aus.
- Setzen Sie alles in umgekehrter Reihenfolge wieder zusammen.

## Kontrolle des Filters der Abluft

- Lösen Sie die Klappe (27 Abb. 18), indem Sie sie nach unten „A“ drücken und dann öffnen „B“.
- Entfernen Sie den Filterschwamm (28 Abb.19) aus der Klappe (27 Abb. 19) und reinigen Sie ihn mit einem Luftstrahl.

Der Filterschwamm kann in lauwarmem Wasser gewaschen und wenn er komplett getrocknet ist, wieder montiert werden. Sollte er zu sehr verschmutzt sein, tauschen Sie ihn aus.

- Setzen Sie alles in umgekehrter Reihenfolge wieder zusammen.

## Reinigung des Gehäuses

- Reinigen Sie das Gehäuse des Gerätes mit einem Tuch, das mit Wasser oder neutralem Reinigungsmittel angefeuchtet wurde.



**GEFAHR:**

**Reinigen Sie das Gerät nicht mit Wasserstrahlen.**

## ERSATZTEILE

Verp. 10 Papierstaubbeutel Cod. 6595030  
 Filterkartusche Cod. 6595006  
 HEPA-Filter Cod. 6595007

PROBLEM	URSACHE	BEHEBUNG
Sauger funktioniert nicht.	Der Schalter ist nicht gedrückt.	Drücken Sie den Schalter
	Stecker nicht angeschlossen.	Stecken Sie den Stecker in die Steckdose.
	Kein Strom vorhanden.	Prüfen Sie die Stromleitung.
Das Saugergebnis ist nicht zufriedenstellend.	Papierbeutel voll.	Den Staubbeutel austauschen.
	Filterelemente verstopft.	Die Filterelemente reinigen.
	Zubehör oder Rohre verstopft.	Den Schlauch und den Saugstutzen überprüfen und reinigen.

DEALER



**Riello Cleaning Machines S.p.A.**

Registered Office

Via Enrico Fermi, 43 - 37136 Verona (VR) - Italy

Headquarters

Via Circonvallazione, 5 - 27020 Dorno (PV) - Italy

P. +39 0382 848811 - F. +39 0382 84668 - M. info@riellocm.com



[ghibli.com](http://ghibli.com) - [wirbel.it](http://wirbel.it)

