

S-TEAM 10 VH



- IT Uso e manutenzione (Istruzioni originali)
- EN Use and Maintenance
- DE Gebrauch und Wartung
- ES Uso y Mantenimiento

Attenzione: Per l'uso dell'apparecchio, si consiglia di aver letto e compreso il contenuto di questo manuale.

Attention: In order to use this machine, it is advisable to have read and understood the content of this manual.

Achtung: Um diese Maschine zu benutzen, ist es ratsam, den Inhalt dieser Bedienungsanleitung gelesen und verstanden zu haben.

Advertencia: Para utilizar el dispositivo, debe haber leído y comprendido el contenido de este manual.



8050907
ed. 05/2026



ITALIANO	3
ENGLISH	11
DEUTSCH	19
ESPAÑOL	28

Dichiarazione di conformità CE	65
Declaration of EC conformity	65
EG-Konformitätserklärung	66
Declaración de conformidad CE	66

INTRODUZIONE



Questo manuale è parte integrante dell'apparecchio e contiene tutte le informazioni necessarie per il suo funzionamento e la manutenzione. L'utente deve leggere attentamente le istruzioni prima di iniziare con l'uso dell'apparecchio.

ISTRUZIONI ORIGINALI

Il testo è stato attentamente controllato, tuttavia, eventuali errori di stampa dovranno essere comunicati al costruttore. Ci si riserva, inoltre, allo scopo di migliorare il prodotto, il diritto di apportare modifiche per l'aggiornamento di questa pubblicazione senza preavviso. È inoltre vietata qualsiasi riproduzione, anche parziale del presente libretto, senza l'autorizzazione del costruttore.

DESTINAZIONE D'USO

Generatore di vapore per pulizie Professionali:

Questo apparecchio è destinato ad un uso interno. Le funzioni previste per questo apparecchio sono esclusivamente di pulizia e aspirazione su pavimenti e superfici lavabili / pulibili compatibili con il vapore, inclusi tessuti. (da non usare su parti elettrificate) Ogni altro uso diverso da quanto descritto, è da considerarsi non autorizzato e pericoloso.

IDENTIFICAZIONE E DATI TECNICI

Modello:	S-TEAM 10 VH
Alimentazione	220 - 240 V~ 50/60Hz
Potenza max	3,6 kW
Pressione vapore	1000kPa (10 bar)
Produzione vapore	80+95 g/min.
Capacità caldaia	3,5l
Tempo di risc.	6 min.
Pressione ammissibile	1200kPa (12bar)
Temperatura vapore max	185°C
Potenza caldaia	3,3kW
Materiale Caldaia	inox Aisi 304
Peso	38,2 kg
Dimensioni LxPxH	830 x 480 x 1170 mm
Valori conducibilità acqua	80+1500uS/cm (4+75 °f)
Serbatoio acqua fredda	5l
Serbatoio detergente	5l
Secchio acqua sporca	10l
Motore aspiraz. By-pass 2st.	(1200-1400W) max. 175 m³/h
Apparecchio di classe	I
Pressione sonora Kpa	76 dB(A)
Dubbio Kpa	2 dB(A)

DISPOSITIVI DI SICUREZZA PRESENTI NEL PRODOTTO:

Termostato a bulbo bipolare e riarmo Manuale, con capillare inserito nel tubo tra le resistenze, interviene nel caso di anomalia o temperatura eccessiva.

Valvola di sicurezza atta a consentire lo scarico del vapore in eccesso nel caso di condizione anomala della macchina in pressione. In caso di intervento con emissione di vapore, spegnere subito la macchina e portarla in assistenza per una verifica o sostituzione della valvola stessa.

Bassissima tensione nel manico (tensione di sicurezza utilizzata per la connessione all'interno del flessibile).

SIMBOLI PRESENTI

	PERICOLO GENERICO: Il presente simbolo quando usato, indica la necessità di prestare molta attenzione alle funzioni o note descritte
	MANUTENZIONE: operazioni e indicazioni di manutenzione
	EROGAZIONE VAPORE: attenzione getti vapore caldo
	SUPERFICIE CALDE: attenzione scottature
	GESTIONE RIFIUTI: norme da seguire a fine vita prodotto
	NON DIRIGERE IL GETTO verso persone animali o parti in tensione inclusa la macchina stessa

NORME ANTINFORTUNISTICHE



-Il collegamento elettrico di alimentazione deve essere effettuato da un elettricista qualificato e deve essere conforme alla IEC 60364-1. Si consiglia che l'alimentazione elettrica per questa macchina debba includere un dispositivo a corrente differenziale che interrompa l'alimentazione se la corrente di dispersione verso terra supera i 30 mA per 30 secondi oppure un dispositivo che verifichi il circuito di terra

- Le macchine non devono essere utilizzate dai bambini. I bambini dovrebbero essere sorvegliati per assicurarsi che non giochino con le macchine.

- La presente macchina non è destinata all'uso da parte di persone (compresi i bambini) con ridotte capacità fisiche, sensoriali o mentali, o prive di esperienza o della necessaria conoscenza.

-I bambini non devono giocare con l'apparecchio.

-l'apparecchio deve essere staccato dall'alimentazione dopo l'uso e prima di eseguire la manutenzione sull'apparecchio effettuata all'utilizzatore.

-La pulizia e la manutenzione destinata ad essere effettuata dall'utilizzatore non deve essere effettuata da bambini.

-Il liquido o il vapore non devono essere diretti verso degli apparecchi che contengono componenti elettrici, come l'interno dei forni.

-Non usare nelle piscine quando contengono acqua.

-l'apparecchio non deve essere lasciato incustodito quando è collegato alla rete di alimentazione;

-non bisogna utilizzare l'apparecchio se è caduto, se vi sono segni visibili di danni o nel caso in cui vi siano delle perdite.

-mantenere l'apparecchio fuori dalla portata dei bambini quando viene usato o si sta raffreddando.

-Se il cavo di alimentazione è danneggiato, esso deve essere sostituito dal costruttore o dal suo servizio assistenza tecnica o comunque da una persona con qualifica similare, in modo da prevenire ogni rischio.

-Non usare la macchina se il cavo di alimentazione o parti importanti della macchina sono danneggiati, per esempio, i dispositivi di sicurezza, i tubi sotto pressione, la pistola a grilletto.

-Se si utilizza una prolunga, la spina e la presa devono essere a tenuta stagna.

-Le prolunghie non adeguate possono essere pericolose.

-Non spruzzare né lavare a getto gli apparecchi.

-I getti possono essere pericolosi se usati impropriamente. Il getto non deve essere diretto verso persone, apparecchiature elettriche sotto tensione o verso la macchina stessa.

-ATTENZIONE Rischio di esplosione. Non spruzzare liquidi infiammabili.

-ATTENZIONE I tubi flessibili, gli accessori e i raccordi sono importanti per la sicurezza

della macchina, utilizzare solamente tubi flessibili, accessori e raccordi consigliati dal produttore.

-ATTENZIONE Per garantire la sicurezza della macchina, usare solamente ricambi originali forniti dal produttore o da lui approvati.

-ATTENZIONE la macchina deve essere scollegata dalla sorgente di alimentazione disinserendo la spina dalla presa di corrente, durante le operazioni di pulizia, di manutenzione e quando si sostituiscono delle parti oppure quando si converte la macchina a un'altra funzione.

-L'apparecchio deve sempre essere posizionato in piano sul pavimento durante il suo uso normale, in modo da evitare che possa cadere.

-ATTENZIONE la caldaia di questa macchina è stata concepita per essere usata con acqua come indicato nelle istruzioni, l'uso di altri detergenti o di altre sostanze chimiche può mettere a repentaglio la sicurezza della macchina.

-Il generatore di vapore non deve essere utilizzato in presenza di atmosfera corrosiva o potenzialmente esplosiva (gas, vapori o nebbie infiammabili e/o polveri combustibili).

ATTENZIONE In caso di intervento della valvola di sicurezza con erogazione vapore dal fondo macchina, spegnere subito la macchina e portarla in assistenza per una verifica o sostituzione della valvola stessa.

-Non immergere l'apparecchio in acqua per la pulizia.

► Non trainare con tubo del vapore o il cavo, potrebbe danneggiarsi!

► una estensione del cavo non adeguata può essere anche pericolosa

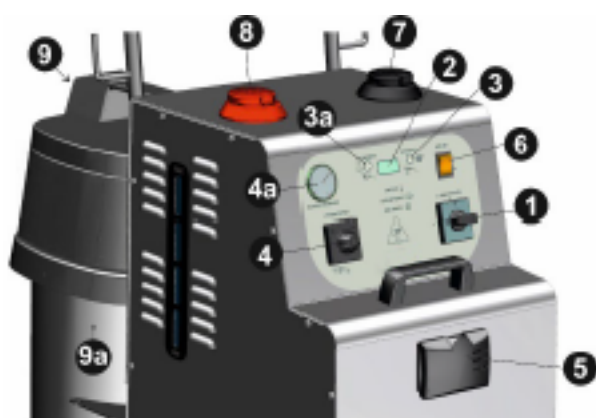
AVVERTENZE DURANTE L'USO



Durante l'utilizzo, le seguenti minime istruzioni devono sempre essere rispettate:

- Si consiglia di indossare guanti e dispositivi di protezione individuali per evitare scottature durante l'uso.
- Fare attenzione a non toccare gli ugelli, diventano molto caldi durante l'utilizzo di vapore.
- Fare attenzione al contatto con le superfici esterne della macchina durante l'uso, esse si possono surriscaldare.
- La macchina a vapore è dotata di un tappo di sicurezza, il suo scopo è quello di regolare la pressione nel serbatoio se è troppo alta.
- In caso di perdite di schiuma o liquido dal fondo, spegnere subito!
- l'apparecchio deve essere staccato dall'alimentazione prima di eseguire una qualsiasi manutenzione.
- Non utilizzare mai senza scarpe l'apparecchio.
- Non usare l'apparecchio e non toccare la spina con le mani bagnate.
- Non usare la macchina se ci sono delle persone nel suo raggio di azione, a meno che non indossino degli indumenti di protezione.
- Non dirigere il getto verso sé stessi o altre persone per pulire indumenti o calzature.
- Non bisogna aprire l'orificio di riempimento durante l'uso.
- Non spruzzare né lavare a getto gli apparecchi.
- Non utilizzare la macchina all'aperto in caso di pioggia, o esporla ad alte temperature sotto al sole.
- Non coprire la macchina con teli o altro durante l'uso, o fino a che la stessa rimane calda, in quanto deve essere arieggiata e potersi raffreddare.
- Prima di qualunque operazione di manutenzione/pulizia bisogna attendere che l'apparecchio si raffreddi.
- Il cavo di alimentazione prima di utilizzare la macchina deve essere sempre e completamente srotolato.
- L'utente NON dovrà mai aprire o smontare l'apparecchio; tale operazione dovrà essere ESCLUSIVAMENTE eseguita da personale qualificato.
- ATTENZIONE:
Spegnere sempre l'interruttore di disconnessione alla rete o scollegare la macchina dalla sorgente di alimentazione disinserendo la spina dalla presa di corrente quando si lascia la macchina incustodita.

PANNELLO COMANDI



- 1 Interruttore generale
- 2 Display stato
- 3 Pulsante Idrogetto
- 3a Pulsante detergente
- 4 Manopola regolazione vapore
- 4a Manometro indice pressione caldaia
- 5 Connettore innesto per tubo flessibile
- 6 Interruttore Boiler On-Off
- 7 Tappo riempimento acqua
- 8 Tappo riempimento detergente
- 9 Interruttore On aspiratore
- 9a Secchio acqua sporca



PREPARAZIONE e AVVIO all'USO

Aprire il tappo e riempire il serbatoio (7) con acqua di rubinetto. Attenzione, il riempimento dovrà essere effettuato con cautela, possibilmente tramite imbuto, è vietato il riempimento dei serbatoi ad esempio con la canna dell'acqua.

-Nota: Se l'acqua disponibile risultasse "dura" (>20°f), è consigliato miscelarla con circa il 50% di acqua demineralizzata o distillata. (questo per evitare eccessive formazioni di calcare e poter essere sufficientemente conduttiva)

ATTENZIONE: Non introdurre alcun additivo anticalcare, detersivi o essenze profumate nella caldaia (7). Questa operazione provoca gravi danni alla caldaia ed ai circuiti.

-Inserire detergente non schiumoso al tappo rosso (8).

-Agganciare il secchio acqua sporca (9a)

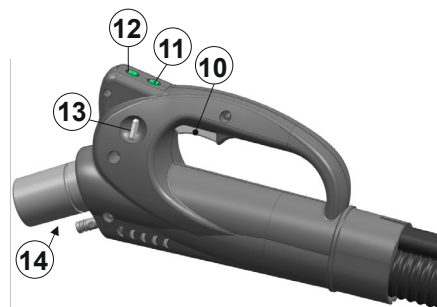
-Srotolare completamente tutto il cavo e collegare la spina ad una presa su un quadro elettrico di interconnessione conforme alle norme del paese dotato di un interruttore e di morsetti di terra efficiente.

AVVIO ALL'USO:

Accendere l'interruttore generale (1). (la pompa caricherà la caldaia prima di iniziare il riscaldamento) Il display (2) si accenderà ed indicherà per un paio di secondi l'indice di revisione della scheda, i litri di acqua consumati e procederà con lo stato di temperatura-pressione (HEAT) della macchina.

Azionare l'interruttore Boiler On-Off (6) su acceso ON (tasto illuminato). Nota: Se non si desidera utilizzare la macchina con il vapore, lasciarlo in OFF (spento) quando la macchina sarà pronta, visualizzerà "GO". (normalmente la macchina impiega circa 6 minuti per raggiungere lo stato di pronta.)

Scegliere l'accessorio adatto al tipo di utilizzo richiesto e connetterlo all'impugnatura multifunzione (14), mediante i tubi prolunga, inserire poi il connettore del flessibile nella presa fronte macchina (5), spingere la spina fino ad udire il rumore di aggancio completo.



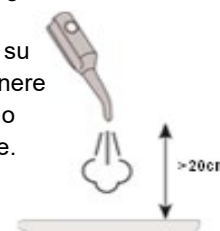
- 10 Tasto erogazione vapore
- 11 Tasto detergente
- 12 Tasto aspirazione
- 13 Blocco tasto erogazione (10)
- 14 innesto tubi / accessori



Quando la macchina sarà pronta ("GO"), per erogare vapore tramite l'impugnatura del flessibile, premere il pulsante (10). Azionare ora la spazzola o l'accessorio nelle superfici da pulire.

Attenzione: La prima erogazione di vapore dopo il riscaldamento, si consiglia di effettuarla su un recipiente per circa un minuto, questo per raccogliere l'eventuale acqua di condensa generata nei condotti inizialmente freddi.

Attenzione: Se si sta operando su superfici o cose delicate, mantenere una distanza adeguata di almeno 20-40 cm con il getto del vapore.



Uso CON DETERGENTE (3a):

Controllare il livello o riempire il serbatoio (8) se si desidera utilizzare il Detergente, abilitare la funzione con il tasto (3a) nel pannello frontale della macchina (CHEM) e mantenendolo poi premuto regolarne il livello 1-32 di erogazione, visibile dal display. (Att: L'impostazione di erogazione ottimale indicata, è sulla portata 8, e il tempo di erogazione deve essere non superiore a 30 secondi On con intervalli di 30 secondi Off). Ora premendo il tasto (11) nell'impugnatura si avrà erogazione di detergente nella superficie da pulire. Per disabilitare la funzione detergente premere nuovamente il tasto (3a) (C.Off).

-Avviso acustico con lampeggio della scritta CHEM indica la mancanza di livello nel serbatoio.

Per la portata pompa vedere la tabella di pagina 63.

Uso CON ACQUA CALDA E VAPORE (3):

Se si desidera utilizzare la funzione Hydrojet (getto di acqua calda e vapore), abilitare la funzione con il tasto (3) nel pannello frontale della macchina (HJET) e mantenendolo poi premuto regolare il livello 1-32 di erogazione, visibile dal display. . (Att: L'impostazione di erogazione ottimale indicata, è sulla portata 8, e il tempo di erogazione deve essere non superiore a 30 secondi On con intervalli di 30 secondi Off). Ora premendo il tasto (11) nell'impugnatura si avrà erogazione di acqua calda e vapore nella superficie da pulire. Per disabilitare la funzione premere nuovamente il tasto (3) (H.Off).

-Nota: entrambe le funzioni possono essere attivate con il vapore durante l'Aspirazione.

Per la portata pompa vedere la tabella di pagina 37.

USO CON ASPIRAZIONE:

Att: Nella presa elettrica presente a bordo macchina, è vietato collegare dispositivi diversi dall'aspirapolvere stesso.

Prima di utilizzare l'aspiratore, togliere il secchio 9a, verificare la presenza del filtro a cartuccia interno; a cartuccia per le polveri e in spugna per l'acqua.

Controllare che sia collegata la spina alla presa di alimentazione, e sia acceso l'interruttore nella testata dell'aspiratore (9). Ora con una pressione del pulsante (12) nell'impugnatura si avrà aspirazione di polvere o liquidi (nel display apparirà "MAH" ad indicare l'attivazione della massima aspirazione). Quando il secchio (9a) è pieno di acqua sporca il rumore di aspirazione cambia e l'aspirazione cessa, fermare subito la macchina e vuotare il secchio. Quando si termina di utilizzare l'aspiratore, si consiglia di pulire il filtro e asciugare il secchio o comunque non chiuderlo ermeticamente per dargli modi di asciugarsi.

REGOLAZIONE dell'erogazione vapore:

per mezzo della manopola regolazione (4) posta frontalmente alla macchina, si può regolare progressivamente la quantità di vapore necessaria in erogazione.

FINE ACQUA: L'indicatore acustico e ottico display (2), segnala quando non c'è più acqua dentro al serbatoio (7), visualizzando "H2O", e per questo la macchina interrompe l'erogazione del vapore. (vedi sotto Rifornimento)

RIFORNIMENTO ACQUA

Procedere come segue:

Aprire il tappo (7) e riempire d'acqua il serbatoio (controllando il livello dell'etichetta laterale).

Chiudere il tappo.

Si sentirà che la pompa inizia a lavorare si prega di attendere alcuni secondi e ricominciare poi le operazioni di pulizia.

ACCESSORI E IMPIEGO:

FLESSIBILE E IMPUGNATURA



Per collegare gli accessori e poter poi erogare il vapore, il detergente ed aspirare le superfici, è necessario innestare al connettore nella macchina (5) il tubo flessibile, il prodotto è studiato per assicurare la massima praticità.

TUBI PROLUNGA



desiderata.

I tubi prolunga vanno innestati all'impugnatura del flessibile, possono essere utilizzati in coppia o singolarmente a seconda della distanza

BOCCHETTA INGLESINA



Questo accessorio va collegato al flessibile. Per la pulizia con aspirazione, su vetrate o vetri di dimensioni contenute, e in generale tutti quei luoghi che non sono raggiungibili con il Pulivetro.

PULIVETRO



Questo accessorio si può applicare direttamente al flessibile. Ideale per pulire vetri, piastrelle, finestre e altre superfici piane. Con la spazzola di gomma inferiore si può pulire e tramite l'aspiratore aspirare per asciugare la superficie trattata.

ATTENZIONE! Quando si puliscono vetri freddi (in inverno), applicare il vapore da una distanza di almeno 30 cm.

BOCCHETTA ASPIRAZIONE CURVA



Questo accessorio va collegato al flessibile, per usare l'aspirazione concentrata su superfici in zone piccole o di difficile accesso.

SPAZZOLA RETTANGOLARE




Questo accessorio deve essere collegato al flessibile o alle prolunghe. Spazzola ideale per grandi superfici e pavimenti. Dotata di accessorio per tappeti, e strip lavaggio-aspira liquidi. La spazzola dispone nella parte superiore di due pinze-reggi panno, la stessa si può utilizzare con o senza l'aggancio del panno. Il Panno offre un grande potere di assorbimento e pulizia, ed è stato studiato per attenuare la potenza del vapore erogato durante il trattamento di superfici molto delicate come Legno - Lamine - Parquet - Cotto trattato.

LANCIA VAPORE



Questo accessorio si può applicare direttamente al flessibile. Adatto per avere un potente getto di vapore convogliato all'uscita dell'ugello. Per un ottimale risultato può essere usato assieme alla bocchetta inglesina, così da poter inoltre asciugare la parte pulita, con l'aspirazione. Porre attenzione durante la pulizia su superfici delicate, iniziare l'erogazione mantenendo una distanza di almeno 20-40cm, per poi avvicinarla in funzione al risultato desiderato e la superficie trattata.

BOCCHETTA VAP. ASPIRAZIONE TRASPARENTE



Bocchetta da utilizzare innestata al flessibile o tubi prolunga, per pulizie di fondo con vapore o vapore e detergente e aspirazione, per esempio su superfici dure o soffici tipo poltrone, divani, tappeti ecc.

ACCESSORIO ASPIRA TANICHE



Accessorio da collegare al flessibile per l'aspirazione e la pulizia delle taniche.

PANNO IN MICROFIBRA



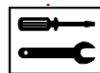
Panno da usare agganciato con la spazzola multiuso per pulire superfici delicate, come pavimenti in legno, mobili ecc.. Offre un grande potere di assorbimento, attenua la potenza del vapore erogato e diminuisce l'attrito della spazzola durante il trattamento.

SPAZZOLINI



Da utilizzare agganciati all'accessorio Lancia Vapore. Per togliere sporco resistente e pulizie di fondo, anche negli angoli o piccoli spazi. Scegliere il tipo nylon o acciaio, Ø 28, 40, o 60mm in funzione alla superficie da trattare.

MANUTENZIONE (Utente)



*Staccare sempre la spina prima di pulire o effettuare operazioni sulla macchina. *L'utente NON deve mai aprire o smontare l'apparecchio.

Per la sicurezza dell'operatore e per garantire prestazioni sempre perfette, si consigliano i seguenti controlli e manutenzione:

DOPO OGNI UTILIZZO:

Per una corretta igiene, si consiglia di pulire la macchina e gli accessori con un panno pulito, inumidito solamente con poche gocce di acqua. Non utilizzare alcol o altri solventi, questi potrebbero danneggiare le plastiche e i componenti.

Per mantenere efficienti e di facile l'accoppiamento gli accessori, controllare gli oring di tenuta (*guarnizioni di tenuta vapore*), e possibilmente bagnarli con poco grasso al silicone.

ASPIRATORE: Quando si termina di utilizzare l'aspiratore, si consiglia di aspirare dell'acqua pulita per sciacquare i condotti, pulire il filtro e asciugare il secchio o comunque non chiuderlo ermeticamente per dargli modi di asciugarsi ed evitare ristagni.

PERIODICAMENTE:

Controllare periodicamente che nel cavo di alimentazione non siano presenti segni di usura o invecchiamento. Se è danneggiato, è assolutamente necessario farlo sostituire da personale specializzato, prima di poter riutilizzare nuovamente l'apparecchio.

PULIZIA DELLA CALDAIA (Utente)

Annualmente si deve far effettuare un controllo e la pulizia della caldaia dai nostri centri autorizzati.

1-RISCIACQUO: È consigliabile almeno ogni 50 ore di lavoro o ogni 2 mesi.

a) **SCARICO CALDAIA:** La macchina deve essere fredda o sicuramente scarica dalla pressione del vapore. (vedi Manometro (4a)). E' possibile servirsi dell'interruttore Boiler-Off (6), per scaricare completamente il vapore dalla caldaia: Con macchina accesa, spegnere l'interruttore (6) Boiler-Off, innestare il flessibile nella presa Monoblocco (5) della macchina e tramite pressione del tasto (10) erogare completamente

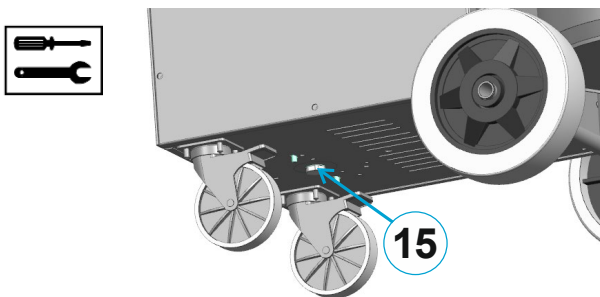
tutto il vapore residuo in caldaia. (mantenere l'erogazione attiva per un ulteriore minuto dopo che ha smesso l'apparente fuoriuscita vapore per assicurarsi di aver svuotato completamente la caldaia).(vedi Manometro 4a)

Scollegare la spina alimentazione, svitare lentamente e togliere il tappo scarico (15) posto sotto alla macchina in corrispondenza della caldaia per mezzo di una chiave CH 21,(vedi immagine sotto). Dopo aver tolto il tappo, scuotere/muovere la macchina in modo da far uscire completamente l'acqua e il calcare disciolto.

Quando la caldaia è vuota, pulire la sede e il tappo, richiudere accuratamente stringendolo con l'apposita chiave il tappo sotto caldaia.

b) RIEMPIMENTO: Riempire il serbatoio d'acqua (7), Collegare la spina, accendere la macchina e attendere che venga nuovamente ricaricata la caldaia.

(att: può essere che durante il primo ciclo di carica, si accenda la spia fine acqua e sia necessario spegnere / riaccendere la macchina per completare il carico).



2-PULIZIA CALDAIA: “-SER”: L'avviso per la pulizia della caldaia viene indicato nel display della macchina, ogni 300 litri di acqua consumata, e si ripete all'avvio della macchina fino a pulizia effettuata e seguente Reset del service. *La pulizia della caldaia è comunque consigliata almeno una volta ogni 6 mesi.*

Quando nel display appare l'avviso -SER accompagnato da alcuni beep sonori, questa è l'indicazione per effettuare la pulizia come nei punti a seguire descritto.

1- Pulizia con aspirazione del serbatoio plastico (7): Verificare che il livello dell'acqua nel serbatoio plastico di ricarica (7) sia almeno fino alla metà, scuotere/muovere la macchina per agitare l'acqua e l'eventuale deposito contenuto.

Collegare il tubo flessibile alla presa (5) della macchina, e agganciare nell'impugnatura l'accessorio “ASPIRA TANICHE”, inserire il tubicino dell'accessorio nel serbatoio (7) e aspirare completamente l'acqua presente. *(Operazione possibile anche nel serbatoio (8))*

2- La macchina deve essere fredda o sicuramente scarica dalla pressione del vapore, con la spina elettrica scollegata, Eseguire lo scarico del contenuto della caldaia, seguendo attentamente quanto descritto nel precedente punto a) “SCARICO CALDAIA”.

Preparare due litri di acqua e aceto di vino in proporzioni di circa 60% aceto e 40% di acqua.

Inserire il liquido preparato nel serbatoio di ricarica precedentemente vuotato della macchina (7).

3- Accendere la macchina e attendere che la pompa finisca il riempimento della caldaia. (att: può essere che durante il primo ciclo di carica, si accenda la spia fine acqua e sia necessario spegnere / riaccendere la macchina per completare il carico).

Quando la pompa ha terminato di caricare la caldaia e si ferma, spegnere subito l'interruttore generale, staccare la spina elettrica e lasciare la macchina a riposo per 6-7 ore.

(Att: non lasciare la soluzione oltre i tempi indicati).

4- Con la macchina fredda, e spina alimentazione scollegata, muovere/scuotere la macchina e successivamente aprire il tappo di scarico sotto caldaia (15), ora lasciare uscire bene tutto il calcare disciolto in soluzione. (vedi il punto precedente “SCARICO CALDAIA”)

Pulire bene e richiudere il tappo scarico con attenzione.

5- Riempire il serbatoio con acqua (7), accendere la macchina e farla ripartire, attendendo che venga nuovamente ricaricata la caldaia, e seguendo le istruzioni descritte in “AVVIO ALL'USO”.

Attendere carica e riscaldamento.

Ora per circa 10 minuti l'erogazione di vapore avrà odore acido dato dal lavaggio effettuato.



► *Dopo le operazioni di pulizia della caldaia, si consiglia di controllare se il tappo caldaia sotto la macchina perde, in caso verificare la chiusura con apposita chiave, o (con macchina scarica e fredda) sostituire la guarnizione con un ricambio originale.

RESET avviso service “-SER”: Solo dopo aver effettuato la pulizia della caldaia come sopra descritto, Mantenere premuto per almeno 6 secondi, fino ad udire un singolo beep di conferma il tasto sinistro del display, durante il beep acustico nella prima fase di avvio della macchina.

INCONVENIENTI E RIMEDI

ANOMALIA

Vapore fuoriesce dalle connessioni degli accessori.

-SOLUZIONE (Utente)

causa usura o danneggiamento degli o-ring. Sostituirli facendo attenzione a non danneggiarli e inserirli con attenzione. Lubrificarli con del grasso (no minerale).

ANOMALIA

Spina tubo flessibile difficile da inserire nella presa della macchina.

-SOLUZIONE (Utente)

Controllare l'integrità della connessione e mettere un po' di lubrificante grasso al silicone sugli o-ring e nel giunto di connessione.

ANOMALIA

Caldaia necessita di molto tempo per riscaldarsi.

-SOLUZIONE (Utente)

Eseguire la manutenzione (Pulizia caldaia). In caso far controllare l'assorbimento con la potenza nominale riportata nei dati tecnici

ANOMALIA

Pressione scende rapidamente mentre si utilizza il vapore

-SOLUZIONE (Utente)

Eseguire la manutenzione (Pulizia caldaia). In caso far controllare la corretta pressione di lavoro e l'integrità delle resistenze riscaldanti

ANOMALIA
Intervento del Salvavita durante L'uso.
(probabile dispersione dalla resistenza, elettrovalvola o impianto elettrico verso massa).
-SOLUZIONE (Personale qualificato)
Controllare che il cavo alimentazione non sia vistosamente danneggiato, in questo caso dovrà essere sostituito.
Provare a collegare la spina su altra presa.
Verificare che nella macchina e nell'impianto in pressione non ci siano perdite di acqua o vapore che si depositano nelle parti elettriche.

ANOMALIA
Non funziona l'Aspirazione (il motore non si accende).
(probabile intervento con interruzione del fusibile a protezione della presa, per eccesso di assorbimento o guasto al motore aspiratore)
-SOLUZIONE (Personale qualificato)
Dopo aver verificato la mancanza di alimentazione nella presa dell'aspiratore con il comando aspirazione attivo, togliere la spina alimentazione, aprire la macchina e sostituire il fusibile (6.3A 250V Timed). Prima di collegare nuovamente l'aspiratore, controllare che il motore non sia in corto o abbia problemi elettrici.
Att: Nella presa elettrica presente a bordo macchina, è vietato collegare dispositivi diversi dall'aspirapolvere stesso.

ANOMALIA
Esce vapore dalla valvola di scarico nel fondo della macchina.
-SOLUZIONE (Personale qualificato)
Controllare la corretta pressione di lavoro della caldaia, controllare il funzionamento della sonda livello e in caso sostituire la valvola di sicurezza con un ricambio originale, di identiche caratteristiche.

MESSAGGI DI ERRORE NEL DISPLAY:		
Errore acqua in caldaia	-H 2 o	mancanza livello acqua in caldaia oltre i 60 secondi
Errore comunicazione seriale	- n l n	Mancanza di connessione o comunicazione tra display - scheda base.
Errore riscaldamento	E r C	non è stata raggiunta la pressione in 15 minuti.
Errore ricarica caldaia	E H 2 o	controllo tempo di prima ricarica, oltre 100 secondi.

GARANZIA

LA GARANZIA è riconosciuta a norma di Legge, a partire dalla data di vendita ed entro i confini dello stato. Durante il periodo di garanzia verrà riconosciuta la sostituzione e relativa messa in opera gratuita di tutti i componenti danneggiati a meno che il danno non sia da imputare esclusivamente ad usura o ad un uso improprio del prodotto. La garanzia decade se:
Non vengono rispettate le istruzioni d'uso del presente manuale.

L'apparecchio viene sottoposto a modifiche funzionali o a sostituzione di parti di vario genere, senza una previa autorizzazione della casa costruttrice.
Vengono eseguite modifiche o riparazioni da personale non autorizzato.
Vengono usati componenti non originali nelle riparazioni o sostituzioni se non autorizzati dalla casa costruttrice.
Le spese di trasporto dei componenti o parti da sostituire sono a carico dell'acquirente.
-I tribunali competenti in caso di controversia è a Dorno (Pavia) - Italia.

MESSA FUORI SERVIZIO:

SMALTIMENTO E RICICLAGGIO
Non gettare i componenti dell'apparecchio nell'ambiente. Per avere ulteriori informazioni, sulla corretta dismissione degli elettrodomestici, i detentori potranno rivolgersi al servizio pubblico preposto, o ai rivenditori.



Il simbolo del cassonetto barrato riportato sull'apparecchiatura o sulla sua confezione indica che il prodotto alla fine della propria vita utile deve essere raccolto separatamente dagli altri rifiuti. Questo prodotto è conforme alla Direttiva EU 2011/65/UE. Ai sensi della Direttiva Europea 2012/19/UE in materia di apparecchi elettrici ed elettronici, non smaltire l'apparecchio insieme ai rifiuti domestici ma consegnarlo ad un apposito centro di raccolta differenziata ufficiale.
L'utente deve portare l'apparecchio ad un centro appropriato per i beni elettronici ed elettrotecnici di raccolta differenziata, o restituirlo al venditore al momento dell'acquisto di una nuova apparecchiatura equivalente, su una base uno a uno. La raccolta differenziata appropriata dell'apparecchio per il riciclaggio, al trattamento e allo smaltimento ambientale compatibile contribuisce ad evitare possibili effetti sull'ambiente e sulla salute di natura negativa e favorisce il riciclo dei materiali di cui l'apparecchio è composto. Lo smaltimento abusivo del prodotto da parte dell'utente comporta l'applicazione delle sanzioni amministrative di cui alla corrente normativa di legge. Per maggiori informazioni relative alla raccolta, contattare le autorità locali competenti.

<p>DICHIARAZIONE DI CONFORMITÀ “CE” Dichiariamo sotto la nostra esclusiva responsabilità che il prodotto al quale questa dichiarazione si riferisce è conforme alle seguenti Direttive Comunitarie:</p> <p>“CE” CONFORMITY DECLARATION We declare on our own responsibility that the product to which this declaration refers is in accordance with the following European Community Directives :</p> <p>“CE” KONFORMITÄTSERKLÄRUNG Auf unserer Alleinverantwortung erklären wir, daß das Produkt, auf das sich diese Erklärung bezieht entspricht den folgenden Richtlinien der Europäischen Gemeinschaft:</p>	<p>DECLARACIÓN “CE” DE CONFORMIDAD Bajo nuestra exclusiva responsabilidad, declaramos que el producto, al que esta declaración se refiere, es conforme con las siguientes directivas comunitarias:</p> <p>DECLARAÇÃO “CE” DE CONFORMIDADE Declaramos sob a nossa exclusiva responsabilidade que o produto ao qual esta declaração se refere está em conformidade com as seguintes directivas comunitárias:</p> <p>DECLARATION DE CONFORMITE “CE” Nous déclarons sous notre exclusive responsabilité que le produit auquel cette déclaration se réfère est conforme aux directives européennes suivantes communautaire</p>
<p align="center">2006/42/CE – 2014/30/UE – 2014/35/UE - 2011/65/EU - 2015/863/UE</p> <p align="center">Norme armonizzate applicate: Applied harmonised standards: Normes harmonisées appliquées :</p> <p align="center">EN 60335-1 - EN 60335-2-79 - EN 60335-2-69 - EN 55014-1/2 - EN 61000 (part 3) - EN 62233 - EN IEC 63000</p>	

S-TEAM 10 VH

OPERATING INSTRUCTION MANUAL

Attention: in order to use this machine, it is advisable to have read and understood the content of this manual.

INTRODUCTION



This manual is an integral part of the appliance and it contains all the necessary information for its operation and maintenance. The user must read it carefully before starting the appliance.

ORIGINAL INSTRUCTION

The text was scrupulously revised, however, any eventual printing mistake should be indicated to the manufacturer. Moreover, in order to improve the product we reserve the right to modify and update this publication without notice. Any reproduction of this manual, even partial, is forbidden without the authorization of the manufacturer.

INTENDED USE

Professional steam generator:

This appliance is to be used in the inside. The functions provided for this appliance are exclusively the cleaning of floor and washable surfaces compatible with steam, textiles included; (not to be used on electrified parts). Any other use other than that, it is to be considered unauthorized and dangerous.

IDENTIFICATION AND TECHNICAL DATA

On the label attached on the back of the machine, you can find the technical specification shown in the chart below:

Model:	S-TEAM 10 VH
Electric power supply	220 – 240 V~ 50/60Hz
Max power	3.6kW
Steam pressure	1000kPa (10 bar)
Steam production	80+95 g/min.
Boiler capacity	3.5l
Heating time	6 min.
Acceptable pressure	1200kPa (12bar)
Steam max temperature	185°C
Boiler max power	3.3kW
Boiler material	inox Aisi 304
Weight	38.2 kg
Dimensions LxPxH	830 x 480 x 1170 mm
Tolerated water conductivity	80+1500uS/cm (4+75 °f)
Water tank	5l
Detergent tank	5l
Vacuum bucket	10l
Vacuum motor By-pass 2 st.	(1200-1400W) max. 175 m³/h
Appliance of class	I
Sound pressure Kpa	76 dB(A)
Doubt Kpa	2 db(A)

SAFETY DEVICES OF THE PRODUCT:

Bipolar bulb thermostat and manual reset, with capillary inserted in the tube between the resistances, intervenes in the event of an anomaly or excessive temperature.

Safety valve, it allows the discharge of the steam in excess in case of anomalous condition of the machine under pressure. If it starts working, turn the machine off and take it to a maintenance center for a checkup.

Low voltage in the handle (safety voltage used for connection to the inside of the hose).

USED SYMBOLS

	GENERAL DANGER: when used, this symbol indicates the need to carefully pay attention to the functions or notes described
	MAINTENANCE: operations and maintenance details
	STEAM : attention hot steam jets
	HOT SURFACES: attention burns
	DECOMMISSIONING: rules to be followed at the end of the product life
	DO NOT DIRECT THE JET towards persons, animals, electrical equipment under pressure or the machine itself

SAFEGUARDS RULES

- The Electric power connection must be made by a qualified electrician and must conform to IEC 60364-1. It is recommended that the electric supply to this machine should include a residual current device that interrupts the power supply if the leakage current to ground exceeds 30 mA for 30 seconds or a device that checks the grounding circuit.
- WARNING Children or unqualified persons should not use the machines.
- The device can be use by persons with reduced physical, sensory or mental capabilities, or lack of experience or knowledge as long as they are under surveillance or after having received instructions regarding the safe use of the appliance and after the comprehension of its dangers.
- Children must not play with the appliance.
- The appliance must be disconnected from the plug after use and before the user performs maintenance on the unit.
- The cleaning and maintenance meant to be performed by the user should not be made by children without supervision.
- The liquid or steam must not be directed towards the devices which contain electrical components, such as the interior of ovens.
- Do not use in swimming pools when they are full of water.
- Do not leave the device unattended when it is connected to the power.
- Do not use the device if it has been dropped, if there are visible signs of damage or if there are losses.
- Maintain the machine out of reach of children when it is used or it is cooling down.



- If the power cord is damaged, it must be replaced by the manufacturer, its service agent or a similarly qualified person in order to avoid any hazard.
- Do not use the machine if the power cord or important parts of the machine are damaged, for example, the safety devices, tubes under pressure, the gun trigger.
- If you are using an extension cord, the plug and socket must be watertight.
- Inadequate extension cords can be dangerous.
- Do not spray or jet-wash the equipment.
- Jets can be dangerous if used improperly. The jet must not be directed at persons, electrical equipment under pressure or the machine itself.
- WARNING Risk of explosion. Do not spray flammable liquids.
- WARNING Hoses, fittings and connections are important for the safety the machine. Use only hoses, accessories and couplings recommended by the manufacturer.
- WARNING To ensure the safety of the machine, use only original spare parts supplied by the manufacturer or approved by him.
- WARNING The machine must be disconnected from the power supply by disconnecting the plug from the outlet during cleaning, maintenance and when replacing parts or as it converts the machine to another function.
- The appliance must be always placed flat on the floor during normal use, so as to prevent it from falling.
- WARNING The boiler of this machine is designed to be used with water as described in the instructions, the use of other cleaning agents or other chemicals may jeopardize the safety of the machine.
- The steam generator must not be used in presence of corrosive or potentially explosive atmospheres (gas, vapors o inflammable mists and/or combustible dust). If the safety valve starts working and steams gets out of the machine, turn the machine off and take it to a maintenance center for a checkup.
- Do not immerse the appliance in water for cleaning.

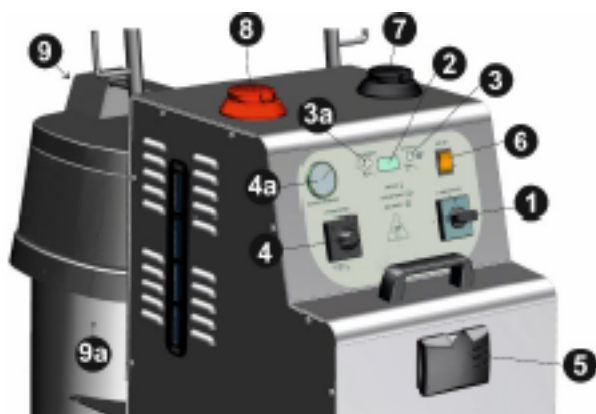
WARNING DURING USE



During use, the following minimum instructions should always be followed:

- It is advisable to wear gloves as protective devices to avoid burns during use
 - Be careful not to touch nozzles, they become hot during the steam output.
 - Pay attention to the contact with the external surfaces of the machine during use, they can overheat.
 - The steam generator is equipped with a security cap, its purpose is to regulate the pressure in the tank if too high.
 - In case of foam or liquid leakage from the bottom, turn off right away!
 - The appliance must be disconnected from the power before performing any maintenance.
 - Never use the appliance without wearing shoes.
 - Do not use the device or touch the plug with wet hands.
 - Do not use the machine if there are people in its range, unless they are wearing protective clothing.
 - Do not direct the jet towards yourself or other people to clean clothes or footwear.
 - Do not open the filling orifice during use.
 - Do not spray or jet-wash equipment.
 - Do not use the appliance outdoors in case of rain, or exposed to high temperatures under the sun.
 - Do not cover the machine with cloth or similar things during its use or until it remains hot, give it time to cool down.
 - Before any maintenance is carried out, wait for the machine to cool down.
 - The power cord must always be completely unrolled before using the machine.
 - The user will NEVER open or dismantle the appliance; this operation must be performed EXCLUSIVELY by qualified personnel.
 - WARNING: disconnect the machine from the power source by unplugging it when leaving the machine unattended.
- ▶ Do not tow with vapor pipe or cable, it could get damaged!
- ▶ An inadequate extension of the cable can also be dangerous

CONTROL PANEL



- 1 General switch
- 2 Display
- 3 Hydrojet switch
- 3a Detergent switch
- 4 Steam adjustment knob
- 4a Pressure gauge
- 5 Connector block for hose
- 6 Boiler On-Off switch
- 7 Water tank cap
- 8 Detergent tank cap
- 9 Vacuum switch
- 9a Dirtwater bucket



PREPARATION and START TO USE

Open the cap (7) and fill the tank with tap water.

Attention: filling must be carried out with caution, possibly through a funnel. Filling of the tanks, for example with the water pipe, is prohibited.

-Note: *If the water available should be "very hard" (>20°F), it is recommended the use of 50% demineralized water or distilled water, (this to avoid excessive limestone formations and to be sufficiently conductive)*

ATTENTION: Do not add detergents, anti-limestone solutions or essential oils in the water tank boiler (7), these can cause irreparable damage to the boiler and circuits.

-Fill the detergent tank (8) with a no-foam detergent.

-Hook the dirtwater bucket (9a)

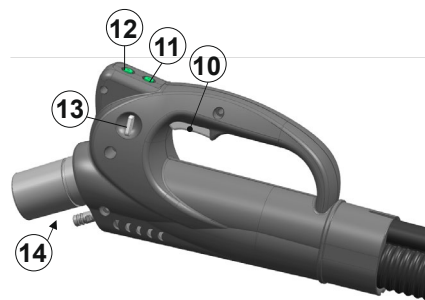
-Connect the plug to a socket on an electrical interconnection conformed to the rules of the country, equipped with a switch and an earth terminal efficient.

START TO USE:

Turn the main switch on (1). The pump will charge the boiler before starting to heat.

The display (2) will turn on and indicate for a couple of seconds the revision index of the PCB, the liter of water consumed and will proceed with the temperature-pressure status (HEAT) of the machine. Activate the Boiler On-Off switch (6) to ON (illuminated key). Note: If you do not want to use the machine with steam, leave it in the OFF position. When the machine is ready, it will display "GO". (normally the machine takes about 6 minutes to reach the ready state.)

Choose the most suitable accessory for the needed use and connected it to the multifunction handle (14), by means of the extension tubes, then insert the hose connector to the block (5), push until you hear a click.



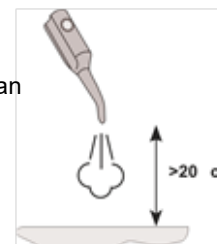
- 10 Steam delivery switch
- 11 Detergent switch
- 12 Vacuum switch
- 13 Lock for steam delivery switch (10)
- 14 Tubes/accessories attachment



When the machine is ready, to release steam through the handle of the flexible, press the button (10). Now use the brush or accessory in the surfaces to be cleaned.

Attention: it is recommended to perform the first release of steam after the heating on a container for about a minute, this is to collect any condensate water generated in the initially cold ducts.

Attention: if you are working on delicate surfaces or things, keep the steam jet at an adequate distance of at least 20-40 cm.



DETERGENT USE (3a):

If you need to use detergent check and fill the tank (8), turn the function on by pushing the button (3a) on the front panel (CHEM), keep it pushed to regulate the ejection level (1 to 32) by seeing it changing on the display. (Att: The indicated optimal delivery setting is on flow 8, and the delivery time must not exceed 30 seconds On with 30 seconds Off intervals). Now push button (11) on the handle in order to start releasing detergent on the surface to be cleaned. To stop it, push again button (3a) (C.Off).

Acoustic warning with flashing of the word CHEM indicates the lack of level in the tank.

See table on page 63 for pump flow rate.

HYDROJET USE WITH STEAM (3):

If you want to use the Hydrojet function (hot water jet and steam), enable the function with the key (3) on the front panel of the machine (HJET) and keeping it pressed down, adjust the delivery level 1-32, visible from the display. (Att: The indicated optimal delivery setting is on flow 8, and the delivery time must not exceed 30 seconds On with 30 seconds Off intervals). Now pressing the button (11) in the handle, it will deliver hot water and steam to the surface to be

cleaned. To disable the function, press the button (3) again (H.Off).

-Note: both functions can be activated with steam during aspiration.

See table on page 37 for pump flow rate.

VACUUM USE:

Before vacuuming, take the bucket (9a) off and check that the filter is in place. Control if the switch (9) is turned on. Now press button (12) and you can vacuum dirt and liquid (in the display you will see "MAH" showing the activation of max. vacuum). When the bucket (9a) is full with dirty water, the vacuum noise changes and then stops; stop the machine immediately and empty the bucket. When vacuuming operations are done, it is advised to clean the filter and dry the bucket or let it open so that it can dry itself.

STEAM RELEASE REGULATION:

Through the regulation knob (4) placed frontally on the machine, you can gradually adjust the release of the steam.

END OF WATER: The acoustic and the visual indicator of the display (2), indicates when there is no more water inside the tank by showing "H2O", this is why the machine will stop the steam release.



WATER SUPPLY:

Proceed as described:



Open the cap (7) and refill the tank with water (check the water level on the side label).

Close the cap.

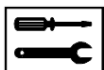
You will hear the pump starting to work, please wait a few seconds and then re-start your cleaning operation with steam.

ACCESSORIES AND USE:	
FLEXIBLE HOSE AND HANDLE	
	<p>To connect the accessories, release steam and detergent and to vacuum surfaces, it is necessary to use the flexible hose. The product is designed to ensure maximum practicality.</p>
EXTENSION TUBES	
	<p>The extension tubes have to be connected to the flexible hose. They can be used in pairs or individually depending on the distance needed.</p>

SUCTION NOZZLE	
	<p>This accessory has to be applied directly to the flexible. Suitable for cleaning with vacuum on glass or other surfaces not reachable with the window squeegee.</p>
WINDOW SQUEEGEE	
	<p>This accessory can be applied directly to the flexible. It is ideal for cleaning glass, tiles, windows and other flat surfaces. With the lower rubber brush, you can clean and with the top you can remove the film of water.</p>
<p>WARNING! When cleaning cold glass (in winter), apply the steam from a distance of at least 50 cm.</p>	
RECTANGULAR BRUSH	
	<p>This accessory must be connected to the hose or the extension tube. This brush is ideal for large surfaces and floors. It is equipped with a frame for carpets and a frame for liquid suction. The brush has on the top of two pliers for cloth, it can be used with or without cloth. The cloth offers a great power of absorption and cleaning, and it is designed to mitigate the power of steam released during the treatment of very delicate surfaces such as wood - Laminate - Parquet - treated Cotto.</p>
CURVED SUCTION NOZZLE	
	<p>This accessory has to be connected to the flexible hose. It is used to vacuum small or difficult to reach surfaces.</p>
STEAM&VACUUM TRANSPARENT NOZZLE	
	<p>Nozzle to be connected directly to the flexible hose or to the extension tubes. It can be used only with steam or with steam, detergent and vacuum. Suitable for both hard and soft surfaces (like sofas, carpets, etc.)</p>

STEAM LANCE	
	This accessory can be applied directly to the flexible. Suitable for having a powerful jet of steam conveyed the nozzle exit. For a perfect result it can be used together with the suction nozzle, so that you can dry the cleaned surface
with vacuum. Pay attention when cleaning delicate surfaces, start the steam release maintaining a minimum distance of 20-40cm and then bring it closer depending on the desired result and the treated surface.	
TANK SUCTION ACCESSORY	
	Accessory to be connected to the flexible hose to vacuum and clean the tanks.
MICROFIBER CLOTH	
	Cloth to be used hooked with the multi-purpose brush to clean delicate surfaces, such as wooden floors, furniture, etc. It offers a great absorption power, reduces the power of the steam dispensed and reduces the friction of the brush during the treatment
BRUSHES	
	These brushes must be connected to the STEAM LANCE. They are used to remove resistant dirt and for deep cleaning, even in the corners or small spaces. Choose the most suitable type (ø28, 40, 60 mm) according to the surface to be treated.

MANTAINANCE (End user)



- * Always remove the plug before cleaning or carrying out operations on the machine.
- * End user must not open or dismantle the machine.

For the safety of the operator and to always ensure a perfect performance, we recommend the following checks and maintenance:

AFTER EVERY USE:

For a correct cleaning, it is advice to clean the machine and its accessories with a clean cloth moistened only

with a few drops of water. Do not use alcohol or other solvents, they may damage the plastics and components.

To maintain efficient and easy to couple the accessories, check the o-ring seal (*steam sealing gaskets*) and possibly wet them with a little silicone grease.

VACUUM FUNCTION: when you finish to vacuum, it is advisable to vacuum some water to clean the conducts and the filter. Afterwards, dry the bucket or do not totally close it so that it will dry itself.

PERIODICALLY:

Periodically check that the power cord does not show signs of wear or aging. If it is damaged, it is absolutely necessary to get it replaced by specialized personnel before being able to re-use the appliance again.

BOILER CLEANING (End user)

Once a year a check and boiler cleaning must be carried out in our authorized centers.

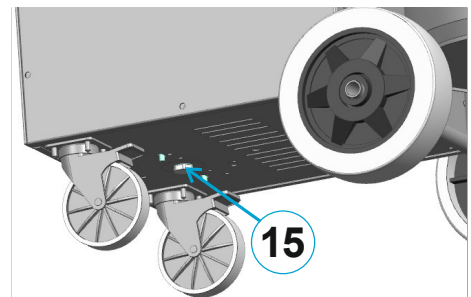
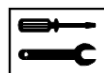
RINSE: It's recommended at least every 50 hours of operation or 2 months.

a) **DISCHARGE:** The machine must be cold or definitely discharged from the steam pressure and the plug disconnected (see pressure gauge (4a)). It is possible to use the Boiler-Off switch (6) to completely discharge the steam from the boiler: With the machine switched on, turn off the Boiler-Off switch (6), insert the hose into the machine's socket (5) and pressing the button (10) completely dispense all the residual steam in the boiler. (keep the dispensing active for a further minute after the apparent steam escapes to ensure that the boiler has been completely emptied) (see pressure gauge (4a)). With the help of a wrench CH 21 unscrew the cap (15) placed under the machine in correspondence of the boiler (see image). After having taken off the cap, shake slightly the machine to let the water and the dissolved limestone out.

When the boiler is empty, clean and close carefully the cap tightening it with the wrench.

b) **FILLING:** Fill the water tank (7), turn the machine on and make it start again, waiting for the boiler to be re-charged again.

(att: it may be that during the first charge cycle, the "end of water" light turns on and you need to shut down/restart the machine to complete the load)



BOILER AND TANK CLEANING:

"-Ser": The notice for cleaning the boiler is indicated on the machine display, every 300 liters of water consumed, and is repeated when the machine is started until cleaning is performed and the Service reset is followed. The cleaning of the boiler is however recommended at least once every 6 months.

When the -SEr warning appears on the display accompanied by some audible beeps, this is the indication for cleaning as described in the following points.

1- Cleaning with suction of the plastic tank (7): Check that the water level in the plastic water tank (7) is at least halfway up, shake/move the machine to shake the water and any possible deposit.

Connect the flexible hose to the connector block (5) of the machine, and hook the "TANK SUCTION" accessory into the handle, insert the accessory tube into the tank (7) and completely suck the water in it.

(Operation also possible in the tank (8))

2- The machine must be cold or definitely discharged from the steam pressure and the plug disconnected.

Exhaust the contents of the boiler, carefully following what described in the previous point "BOILER DISCHARGE".

Prepare 2 liters of water and vinegar, in proportions of about 60% vinegar 40% water.

Insert the prepared liquid in the refill tank of the machine (7).

3- Turn on the machine and wait for the pump to finish filling the boiler. (att: it may be that during the first charge cycle, the water end indicator lights up and the machine must be switched off / on again to complete the load). When the pump has finished loading the boiler and stops, immediately switch off the main switch, unplug it and leave the machine at rest for 6-7 hours.

(Att: do not leave the solution after the indicated times).

4- With the machine cold and the plug disconnected, shake it well and then open the cap under the boiler (15), now empty well all the limestone dissolved in the solution.

Now clean and close the drain plug carefully.

5- Fill the charging tank (7) with clean water. Turn the machine on and wait for the boiler to be charged again and following the instruction written in "Start to use". Wait for the charging and the heating.

Now, for about 10 minutes the steam supply will smell of lemon given by the washing performed.



► * after the cleaning operations of the boiler, it is advisable to check if the caps under the machine leak, in this case check their closure with a wrench or (with the machine discharge and cold) replace the seal with an original spare part.

RESET service warning "-SEr": Only after cleaning the boiler as described above, Keep the left button on the display pressed for at least 6 seconds, until a single confirmation beep is heard, during the acoustic beep in the first start-up phase of the car.

PROBLEMS AND SOLUTIONS

FAULT

Steam leaks from the accessories

SOLUTION (End user)

due to wear or damage of o-rings. Replace them taking care not to damage them and insert them with attention. Lubricate them with grease (no mineral).

FAULT

Steam tube plug is difficult to insert into the outlet of the machine

SOLUTION (End user)

Do not force to insert it, but put a bit of silicone lubricant on the o-rings and into the joint connection.

FAULT

The boiler needs much time to warm up.

SOLUTION (End user)

Clean the boiler as described. In case, make the absorption with the power rating indicated in the technical data check.

FAULT

Pressure drops quickly while using the steam

SOLUTION (End user)

Clean the boiler as described. In case, make qualified personnel check the correct working pressure and the integrity of the resistance.

FAULT

Intervention of the circuit breaker during use. (Probable dispersion from the resistance or electric valve to ground)

SOLUTION (Qualified personnel)

Check that the power cord is not visibly damaged (if so, substitute it).

Try connecting the plug into a different socket.

Verify that there are no spills or leakage of water from the machine that are deposited in the electrical parts.

FAULT

Steam gets out of the exhaust valve in the bottom of the machine.

SOLUTION (Qualified personnel)

Check the correct working pressure of the boiler, check the functioning of the level probe and in case replace the safety valve with an original spare part, of identical characteristics.

FAULT

Vacuum does not work (engine does not start).

(probable intervention with interruption of the fuse to protect the socket, for excess absorption or failure of the motor)

SOLUTION (Qualified personnel)

After checking the lack of power in the intake of the vacuum with the vacuum control active, remove the power plug, open the machine and replace the fuse (6.3 A 250V Timed). Before connecting it again, check that the motor is not shorted or has electrical problems.

Att: In the electrical socket on the machine, it is prohibited to connect devices other than the vacuum cleaner itself.

DISPLAY FAULT MESSAGES:

Fault: water in the boiler	-H 2 o	lack of level in the boiler over x 60 seconds
Fault: serial communication	- n l n	no communication between display - basic board
Fault: heating	E r C	the pressure is not reached in 15 minutes
Fault: boiler charging	E H 2 o	control time of first charge, over 100 seconds.

WARRANTY

THE WARRANTY is recognized by law, starting from the date of sale and within the borders of the state. During the warranty period, the replacement and free installation of all damaged components will be recognized unless the damage is due solely to wear or to an improper use of the product.

The warranty is void if:

The instructions for use of this manual are not followed.

The appliance is subjected to functional modifications or replacement of parts of various kinds, without prior authorization from the manufacturer.

Changes or repairs are carried out by unauthorized personnel.

Non-original components are used in repairs or replacements if not authorized by the manufacturer.

The costs of transport for the components or parts to be replaced are to be taken care by the purchaser.

The competent courts in the event of a dispute are in Dorno (Pavia) - Italy.

DECOMMISSIONING:

DISPOSAL AND RECYCLING

Do not discard the components of the appliance into the environment. For more information on proper disposal of the household appliances, holders may contact the public service responsible or resellers.



The symbol of the crossed bin on the appliance or its packaging indicates that at the end of its life the product must be collected separately from other waste. This product complies with the EU Directive 2011/65/UE - 2014/68/UE (PED) . Within the meaning of the EU Directive 2012/19/EU in the field of electric and electronic equipment, do not dispose of the appliance with the normal household waste but hand it over to a center of differentiated collection journal. The user must take the appliance to an appropriate center for electronic goods and electro-technical ones or return it to the seller when purchasing of a new equivalent device, on a one-for-one basis. An appropriate recycle, treatment and compatible environmental disposal of the device help to avoid possible negative effects on the environment and on the health and facilitates the recycling of the materials of which the device is composed. Abusive disposal of the product by the user implicates sanctions in accordance with the current law. For more information regarding the recycling methods, please contact the competent local authorities.

DICHIARAZIONE DI CONFORMITÀ "CE"

Dichiariamo sotto la nostra esclusiva responsabilità che il prodotto al quale questa dichiarazione si riferisce è conforme alle seguenti Direttive Comunitarie:

"CE" CONFORMITY DECLARATION

We declare on our own responsibility that the product to which this declaration refers is in accordance with the following European Community Directives :

"CE" KONFORMITÄTSERKLÄRUNG

Auf unserer Alleinverantwortung erklären wir, daß das Produkt, auf das sich diese Erklärung bezieht entspricht den folgenden Richtlinien der Europäischen Gemeinschaft:

DECLARACIÓN "CE" DE CONFORMIDAD

Bajo nuestra exclusiva responsabilidad, declaramos que el producto, al que esta declaración se refiere, es conforme con las siguientes directivas comunitarias:

DECLARAÇÃO "CE" DE CONFORMIDADE

Declaramos sob a nossa exclusiva responsabilidade que o produto ao qual esta declaração se refere está em conformidade com as seguintes directivas comunitárias:

DECLARATION DE CONFORMITE "CE"

Nous déclarons sous notre exclusive responsabilité que le produit auquel cette déclaration se réfère est conforme aux directives européennes suivantes communautaire

2006/42/CE – 2014/30/UE – 2014/35/UE - 2011/65/EU - 2015/863/UE

Norme armonizzate applicate: Applied harmonised standards: Normes harmonisées appliquées :

EN 60335-1 - EN 60335-2-79 - EN 60335-2-69 - EN 55014-1/2 - EN 61000 (part 3) - EN 62233 - EN IEC 63000

S-TEAM 10 VH

BETRIEBSANLEITUNG

Achtung: Um diese Maschine zu benutzen, ist es ratsam, den Inhalt dieser Bedienungsanleitung gelesen und verstanden zu haben.

EINFÜHRUNG



Dieses Handbuch ist Bestandteil des Gerätes und enthält alle notwendigen Informationen für den Betrieb und die Wartung. Der Benutzer muss es vor Inbetriebnahme des Gerätes aufmerksam durchlesen.

ORIGINAL-ANLEITUNG

Der Text wurde sorgfältig überarbeitet, jedoch sollte jeder eventuelle Druckfehler dem Hersteller mitgeteilt werden. Um das Produkt zu verbessern, behalten wir uns das Recht vor, diese Publikation ohne vorherige Ankündigung zu ändern und zu aktualisieren. Jede Vervielfältigung dieser Bedienungsanleitung, auch wenn nur teilweise, ist ohne Genehmigung des Herstellers verboten.

VERWENDUNGSZWECK

Professioneller Dampfreiniger:

Dieses Gerät ist für den internen Gebrauch vorgesehen. Die für dieses Gerät vorgesehenen Funktionen sind ausschließlich die Reinigung von Böden und waschbaren Oberflächen, die mit Dampf kompatibel sind, einschließlich Textilien; (darf nicht für elektrisierte Teile verwendet werden). Jede darüber hinausgehende Verwendung ist nicht bestimmungsgemäß und ist als gefährlich zu betrachten.

IDENTIFIKATION UND TECHNISCHE DATEN

Model:	S-TEAM 10 VH
Stromversorgung (V – Hz)	220 – 240 V~ 50/60Hz
Max Leistung	3.6kW
Dampfdruck	1000kPa (10 bar)
Dampfproduktion	80+95 g/min.
Kesselkapazität	3.5l
Aufheizzeit	6 min.
Zugelassener Druck	1200kPa (12bar)
Dampftemperature	185°C
Kessel max Leistung	3.3kW
Kesselmaterial Edelstahl	inox Aisi 304
Gewicht	38,2 kg
Abmessungen (LxTxH)	830 x 480 x 1170 mm
Tolerierte Wasserleitfähigkeitswerte	80+1500uS/cm (4+75 °f)
Nachfüllbehälter	5l
Reinigungsmittelbehälter	5l
Schmutzwasserbehälter	10l
Saugmotor By-pass 2 stage	(1200-1400W) max. 175 m³/h
Geräteklasse	I
Schalldruck Kpa	76 dB(A)
Zweifel Kpa	2 dB(A)

SICHERHEITSVORRICHTUNGEN DES PRODUKTS:

Bipolarer Glühlampenthermostat und manueller Reset mit in die Röhre zwischen den Widerständen eingeführter Kapillare greifen bei Anomalien oder zu hohen Temperaturen ein.

Sicherheitsventil, (ermöglicht das Austreten des überschüssigen Dampfes bei anomalem Zustand der Maschine unter Druck). Wenn es anfängt zu arbeiten, schalten Sie die Maschine aus und bringen Sie sie zu einem Wartungszentrum für eine Überprüfung.

Niederspannung im Griff (Sicherheitsspannung zum Anschluss an die Innenseite des Schlauchs).

VERWENDETE SYMBOLE

	ALLGEMEINE GEFAHR: Beim Erscheinen dieses Symbols wird darauf hingewiesen, dass man aufmerksam die beschriebenen Funktionen oder Hinweise beachten soll
	WARTUNG: Details zu Betrieb und Wartung
	DAMPF: Vorsicht heißer Dampfstrahl
	HEISSE OBERFLÄCHEN: Vorsicht Verbrennungsgefahr
	STILLEGUNG: Regeln, die am Ende der Produktlebensdauer eingehalten werden müssen.
	RICHTEN SIE DEN STRAHL NICHT unter Druck auf Personen, Tiere, Elektrogeräte und auch nicht auf die Maschine selbst

SICHERHEITSVORSCHRIFTEN

- Der Stromanschluss muss von einem qualifizierten Elektriker vorgenommen werden und IEC 60364-1 entsprechen. Es empfiehlt sich, dass die Stromversorgung dieser Maschine einen Fehlerstromschutzschalter enthält, der die Stromversorgung unterbricht, wenn der Erdableitstrom 30 Sekunden lang 30 mA überschreitet, oder mit einer Vorrichtung ausgestattet sein, die den Erdungsschaltkreis überprüft.
- WARNUNG Kinder oder unqualifizierte Personen dürfen die Maschinen nicht benutzen.
- Die Maschine ist nicht zur Verwendung durch Personen mit eingeschränkten körperlichen, sensorischen oder geistigen Fähigkeiten oder fehlender Erfahrung bzw. unzureichendem Wissen bestimmt, es sei denn, diese werden dabei von einer verantwortlichen Person beaufsichtigt oder wurden in den sicheren Gebrauch und die Gefahren der Maschine eingewiesen.
- Kinder dürfen nicht mit dem Gerät spielen.
- Das Netzkabel des Gerätes muss nach dem Gebrauch, und bevor der Benutzer Wartungsarbeiten am Gerät vornimmt, aus der Steckdose gezogen werden.
- Die Reinigung und Wartung, die vom Benutzer durchgeführt werden soll, darf nicht von Kindern ohne Aufsicht durchgeführt werden.
- Die Flüssigkeit oder der Dampf darf nicht auf Geräte gerichtet werden, die elektrische Bauteile enthalten, wie beispielsweise das Innere von Öfen.
- Nicht in Schwimmbädern verwenden, wenn sie voll Wasser sind.
- Lassen Sie das Gerät nicht unbeaufsichtigt, wenn es an die Stromversorgung angeschlossen ist.

- Verwenden Sie das Gerät nicht, wenn es heruntergefallen ist, sichtbar beschädigt wurde oder wenn es Leckagen aufweist.
- Halten Sie die Maschine außerhalb der Reichweite von Kindern wenn sie verwendet wird oder abkühlt.



- Wenn das Netzkabel beschädigt ist, muss es vom Hersteller, seinem Kundendienst oder einer ähnlich qualifizierten Person ersetzt werden, um Gefahren zu vermeiden.
- Benutzen Sie das Gerät nicht, wenn das Netzkabel oder wichtige Teile der Maschine beschädigt sind, z.B. die Sicherheitseinrichtungen, die unter Druck stehenden Röhre, der Pistolenhebel.
- Wenn Sie ein Verlängerungskabel verwenden, müssen Stecker und Steckdose wasserdicht sein.
- Ungeeignete Verlängerungskabel können gefährlich sein.
- Das Gerät nicht sprühen oder mit Druckstrahl waschen.
- Düsenstrahlen können gefährlich sein, wenn sie unsachgemäß verwendet werden. Der Strahl darf nicht unter Druck auf Personen, Elektrogeräte oder die Maschine selbst gerichtet werden.
- **WARNUNG** Explosionsgefahr. Sprühen Sie keine brennbaren Flüssigkeiten.
- **WARNUNG** Schläuche, Fittings und Anschlüsse sind wichtig für die Sicherheit der Maschine. Verwenden Sie nur Schläuche, Zubehör und Kupplungen, die vom Hersteller empfohlen werden.
- **WARNUNG** Um die Sicherheit der Maschine zu gewährleisten, verwenden Sie ausschließlich vom Hersteller gelieferte oder zugelassene Original-Ersatzteile.
- **WARNUNG** Das Gerät muss von der Stromversorgung getrennt werden, indem der Stecker während der Reinigung, Wartung und beim Austausch von Teilen oder bei der Umwandlung des Gerätes in eine andere Funktion aus der Steckdose gezogen wird.
- Das Gerät muss bei normalem Gebrauch immer flach auf den Boden gestellt werden, damit es nicht umkippen kann.
- **WARNUNG** Der Kessel dieser Maschine ist so ausgelegt, dass er, wie in der Anleitung beschrieben, mit Wasser verwendet wird; die Verwendung anderer Reinigungsmittel oder anderer Chemikalien kann die Sicherheit der Maschine gefährden.
- Der Dampferzeuger darf nicht in korrosiven oder explosionsfähigen Atmosphären verwendet werden (Gas, Dämpfe oder brennbare Nebel und/oder brennbare Stäube).
- Das Gerät zum Reinigen nicht in Wasser tauchen.

WARNUNG WÄHREND DES GEBRAUCHS



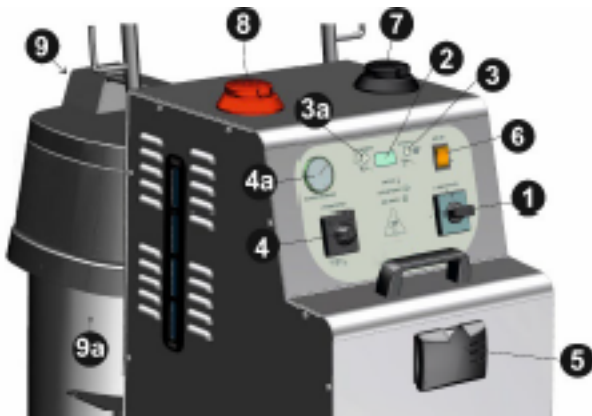
Während des Gebrauchs sollten immer folgende Mindestanweisungen beachtet werden:

- Es ist ratsam, Handschuhe als Schutzmittel zu tragen, um Verbrennungen während des Gebrauchs zu vermeiden.
- Achten Sie darauf, die Düsen nicht zu berühren, sie werden während dem Dampfaustritt heiß
- Achten Sie auf den Kontakt mit den Außenflächen der Maschine während des Gebrauchs, sie können überhitzen.
- Der Dampferzeuger ist mit einer Schutzkappe ausgestattet, deren Zweck es ist, den Druck im Tank zu regeln, wenn er zu hoch ist.
- Bei Schaum oder Flüssigkeitsaustritt von unten, sofort abschalten!
- Das Gerät muss vor Wartungsarbeiten vom Stromnetz getrennt werden.
- Benutzen Sie das Gerät niemals, ohne Schuhe zu tragen.
- Benutzen Sie das Gerät oder berühren Sie den Stecker nicht mit nassen Händen.
- Verwenden Sie das Gerät nicht, wenn Menschen in Ihrer Nähe sind, es sei denn, sie tragen Schutzkleidung.
- Richten Sie den Strahl nicht auf sich selbst oder andere Personen, um Kleidung oder Schuhwerk zu reinigen.
- Öffnen Sie die Einfüllöffnung nicht während des Gebrauchs.
- Ausrüstung nicht besprühen oder mit Druckstrahl waschen.
- Benutzen Sie das Gerät nicht im Freien bei Regen oder unter extremen Temperaturen unter der Sonne.
- Decken Sie die Maschine nicht mit einem Tuch o.Ä. während des Gebrauchs ab oder solange sie noch heiß ist; lassen Sie sie abkühlen.
- Bevor Wartungsarbeiten durchgeführt werden, warten Sie, bis die Maschine abgekühlt ist.
- Das Netzkabel muss vor Gebrauch der Maschine abgerollt werden.
- Der Benutzer wird das Gerät NIEMALS öffnen oder zerlegen. Dieser Vorgang muss AUSSCHLIESSLICH von qualifiziertem Personal durchgeführt werden.
- **WARNUNG:** Trennen Sie das Gerät von der Stromquelle, indem Sie es abziehen, wenn Sie das Gerät unbeaufsichtigt lassen.

► Nicht am Dampfrohr oder Kabel ziehen, es könnte beschädigt werden!

► Eine ungeeignete Verlängerung des Kabels kann auch gefährlich sein.

BEDIENEINHEIT



- 1 Hauptschalter
- 2 Anzeige
- 3 Hydrojet-Schalter
- 3a Waschmittelschalter
- 4 Dampfstellknopf
- 4a Manometer
- 5 Verbindungsblock für Schlauch
- 6 On-Off-Kesselschalter
- 7 Wasser-Einfüllkappe
- 8 Waschmittel Tankdeckel
- 9 Vakuumschalter
- 9a Schmutzwasserbehälter



VORBEREITUNG und EINSATZ

Öffnen Sie die Kappe (7) und füllen Sie den Tank mit Wasser. Achtung: das Befüllen muss mit Vorsicht erfolgen, möglicherweise durch einen Trichter. Das Befüllen der Tanks, beispielsweise mit der Wasserleitung, ist verboten.

- Hinweis: Wenn das verfügbare Wasser „sehr hart“ (> 20°F) sein sollte, empfiehlt sich die Verwendung von 50% demineralisiertem Wasser oder destilliertem Wasser, (um übermäßige Kalksteinformationen zu vermeiden und ausreichend leitfähig zu sein)

ACHTUNG: Geben Sie keine Reinigungsmittel, Anti-Kalk-Lösungen oder ätherische Öle in den Wassertankkessel (7), da dies zu irreparablen Schäden am Kessel und den Kreisläufen führen kann.

-Füllen Sie den Reinigungsmittelbehälter (8) mit einem schaumfreien Reinigungsmittel ein.

-Hacke den Schmutzwasserbehälter (9a)

- Führen Sie den Stecker in eine Steckdose mit Stromverbindungsleitung ein, die den Regeln des Landes entspricht und mit einem effizienten Schalter und Erdterminal ausgestattet ist.

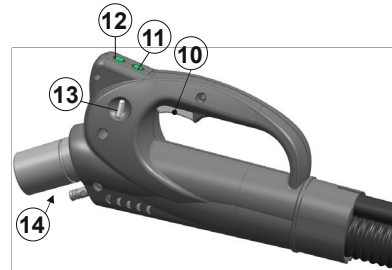
EINSATZ:

Schalten Sie den Hauptschalter ein (1). Die Pumpe wird der Kessel aufzuladen, bevor zu erwärmen beginnt.

Die Anzeige (2) schaltet sich ein und zeigt für ein paar Sekunden den Revisionsindex der Tafel, die verbrauchten Liter Wasser an und dann das Temperatur-Druck Status (HEAT) der Maschine fort. Aktivieren Sie den On-Off-Kesselschalter (6) auf ON (beleuchtete Taste). Hinweis: Wenn Sie das Gerät nicht mit Dampf betreiben möchten, lassen Sie es in der Position OFF

stehen. Wenn das Gerät bereit ist, wird "GO" angezeigt. (Normalerweise benötigt das Gerät etwa 6 Minuten, um den Bereitschaftszustand zu erreichen.)

Wählen Sie das passende Zubehör für den benötigten Gebrauch und verbinden Sie es mit dem Multifunktionshandgriff (14), anhand der Erlängerungsrohre, und stecken Sie den Schlauchanschluss (5) ein.



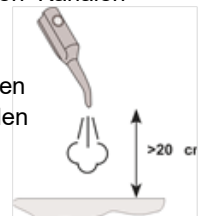
- 10 Dampfheber
- 11 Reinigungsmittelschalter
- 12 Vakuumschalter
- 13 Dampfheber (10) Sperrknopf
- 14 Rohre / Zubehör Befestigung



Um Dampf mit dem Griff am Schlauch auszulassen, sobald die Maschine einsatzbereit ist, drücken Sie den Hebel (10). Verwenden Sie nun die Bürste oder das Zubehör für die zu reinigenden Flächen.

Achtung: Es wird empfohlen, den ersten Dampfaustritt nach dem Erhitzen etwa 1 Minute lang über einem Behälter durchzuführen, um jegliches Kondenswasser aufzufangen, das in den anfänglich kalten Kanälen erzeugt wurde.

Achtung: wenn Sie an empfindlichen Flächen oder Gegenständen arbeiten, halten Sie den Dampfstrahl in einem ausreichenden Abstand von mindestens 20-40cm.



WASCHMITTELGEBRAUCH (3a):

Wenn Sie Seife verwenden müssen, prüfen und füllen Sie den Tank (8), schalten Sie die Funktion ein, indem Sie die Taste (3) auf der Frontplatte drücken (CHEM), halten Sie sie gedrückt (level 1-32), um den Auswurf zu regulieren. Achtung: das Befüllen muss mit Vorsicht erfolgen, möglicherweise durch einen Trichter. Das Befüllen der Tanks, beispielsweise mit der Wasserleitung, ist verboten. Drücken Sie nun den Knopf (11) am Griff, um mit dem Ablassen von Reinigungsmittel auf die zu reinigende Oberfläche zu beginnen. Um es zu stoppen, drücken Sie erneut die Taste (3) (C.off).

Eine akustische Warnung mit dem Blinken des Wortes CHEM zeigt den fehlenden Füllstand im Tank an.

Den Pumpendurchsatz finden Sie in der Tabelle auf Seite 63.

DAMPF UND HEIßES WASSER VERWEDUNG (3):

Wenn Sie die Hydrojet-Funktion (Heißwasserstrahl und Dampf) verwenden möchten, aktivieren Sie die Funktion mit der Taste (3) auf der Vorderseite der Maschine (HJET) und halten Sie sie gedrückt, um die vom Display aus sichtbare Füllmenge 1-32

einzustellen. Achtung: das Befüllen muss mit Vorsicht erfolgen, möglicherweise durch einen Trichter. Das Befüllen der Tanks, beispielsweise mit der Wasserleitung, ist verboten. Drücken Sie nun den Knopf (11) am Griff, um mit dem Ablassen von Reinigungsmittel auf die zu reinigende Oberfläche zu beginnen. Durch Drücken der Taste (11) im Griff wird heißes Wasser und Dampf an die zu reinigende Oberfläche abgegeben. Um die Funktion zu deaktivieren, drücken Sie erneut die Taste (3) (H.Off).
 - Hinweis: Beide Funktionen können während der Absaugung mit Dampf aktiviert werden.
 Den Pumpendurchsatz finden Sie in der Tabelle auf Seite 37.

VAKUUM VERWENDUNG:

Att: In der Steckdose der Maschine dürfen keine anderen Geräte als der Staubsauger selbst angeschlossen werden.

Vor dem Saugen den Schmutzwasserbehälter (9a) abnehmen und prüfen, ob der Filter eingesetzt ist. Kontrollieren Sie, ob der Schalter (9) eingeschaltet ist. Drücken Sie nun die Taste (12) und Sie können Schmutz und Flüssigkeit absaugen (In der Anzeige erscheint "MAH" um die Aktivierung der maximalen Saugleistung anzuzeigen). Wenn der Schmutzwasserbehälter (9a) mit schmutzigem Wasser gefüllt ist, ändert sich das Vakuumgeräusch und stoppt dann; Stoppen Sie die Maschine sofort und leeren Sie den Schmutzwasserbehälter. Wenn Staubsaugen durchgeführt wird, ist es ratsam, den Filter zu reinigen und den Eimer zu trocknen oder ihn offen zu lassen, damit er sich selbst trocknen kann.

REGELUNG DES DAMPFAUSTRITTS:

Über den Einstellknopf (4) an der Frontseite des Gerätes können Sie den Dampfaustritt nach und nach anpassen.

ENDE DES WASSERS: Die akustische und visuelle Meldung der Anzeige (2) zeigt mit „-H₂O“ an, dass im Tank kein Wasser mehr vorhanden ist. Die Maschine stoppt daher den Dampfaustritt.

WASSEREINSPEISUNG:

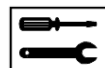
Gehen Sie wie beschrieben vor:
 Öffnen Sie die Kappe (7) und füllen Sie den Tank mit Wasser (Überprüfen Sie den Wasserstand auf dem seitlichen Etikett).
 Schließen Sie die Kappe.
 Sie werden die Pumpe hören zu Arbeitsbeginn. Bitte warten Sie ein paar Sekunden und nehmen Sie den Dampfreinigungsvorgang wieder auf.

ZUBEHÖR UND GEBRAUCH:	
FLEXIBLER SCHLAUCH UND GRIFF	
	<p>Um das Zubehör anzuschließen, Dampf und Reinigungsmittel freizugeben und um Oberflächen zu saugen, ist es notwendig, den flexiblen Schlauch zu verwenden. Das Produkt ist entworfen, um maximale praktische Anwendbarkeit zu gewährleisten.</p>
VERLÄNGERUNGSRÖHRE	
	<p>Die Verlängerungsröhre müssen an den flexiblen Schlauch angeschlossen werden. Die Verlängerungsröhre können paarweise oder einzeln verwendet werden.</p>
SAUGDÜSE	
	<p>Dieses Zubehör muss direkt auf das flexible angewendet werden. Geeignet für die Reinigung mit Vakuum auf Glas oder anderen Oberflächen, die mit dem Fensterwischer nicht erreichbar sind.</p>
FENSTERWISCHER	
	<p>Dieses Zubehör kann direkt auf den Schlauch aufgebracht werden. Es ist ideal für die Reinigung von Glas, Fliesen, Fenstern und anderen flachen Oberflächen. Mit der unteren Gummibürste können Sie reinigen und mit der Oberseite können Sie den Wasserfilm entfernen. WARNUNG! Beim Reinigen von kaltem Glas (im Winter), den Dampf aus einer Entfernung von mindestens 50 cm auftragen.</p>
GEBOGENE SAUGDÜSE	
	<p>Dieses Zubehör muss an den flexiblen Schlauch angeschlossen werden. Es wird verwendet, um kleine oder schwer zu erreichenden Oberflächen zu saugen.</p>

RECHTECKIGE BÜRSTE	
	<p>Dieses Zubehörteil muss an den Schlauch oder das Verlängerungsrohr angeschlossen werden. Diese Bürste ist ideal für große Flächen und Böden. Es ist mit einem Rahmen für Capets und einem von der Flüssigkeitssaugung ausgestattet. Die Bürste hat auf der Oberseite zwei Zangen für ein Tuch; es kann mit oder ohne Tuch verwendet werden. Das Tuch bietet ein großes Absorptionsvermögen und eine hervorragende Reinigungskraft und soll die Kraft des Wasserdampfes abschwächen, der bei der Behandlung von sehr empfindlichen Oberflächen wie Holz - Laminat - Parkett - behandeltes Cotto ausströmt.</p>
DAMPFLANZE	
	<p>Dieses Zubehör kann direkt auf den Schlauch aufgebracht werden. Geeignet für einen starken Dampfstrahl am Düsenaustritt. Für ein perfektes Ergebnis kann es zusammen mit der Saugdüse verwendet werden, so dass Sie die gereinigte Oberfläche mit Vakuum trocknen können. Achten Sie beim Reinigen von empfindlichen Oberflächen darauf, dass Sie beim Starten der Dampfabgabe einen Mindestabstand von 20-40 cm beibehalten und diesen dann je nach dem gewünschten Ergebnis und der behandelten Oberfläche verkürzen.</p>
DAMPF UND VAKUUM TRANSPARENT DÜSE	
	<p>Düse wird direkt an den flexiblen Schlauch oder an die Verlängerungsrohre angeschlossen. Es kann nur mit Dampf oder mit Dampf, Reinigungsmittel und Vakuum verwendet werden. Geeignet für harte und weiche Oberflächen (wie Sofas, Teppiche usw.)</p>
TANK-SAUG ZUBEHÖR	
	<p>Zubehör, das an den flexiblen Schlauch angeschlossen wird, um die Tanks zu saugen und zu reinigen.</p>

MIKROFASERTUCH	
	<p>Tuch zum Gebrauch mit der rechteckigen Bürste zum Reinigen von empfindlichen Oberflächen wie Fußböden Holz, Möbel, etc. Es bietet eine große Aufnahmefähigkeit, reduziert die Kraft des zugeführten Dampfes und reduziert die Reibung der Bürste während der Behandlung.</p>
BURSTEN	
	<p>Diese Bürsten sind mit der DAMPFLANZE zu verwenden. Sie werden zur Entfernung von hartnäckigem Schmutz und zur tiefgehenden Reinigung verwendet, selbst in Ecken oder kleinen Räumen. Wählen Sie die Nylon- oder Messing-Variante gemäß der zu behandelnden Oberfläche.</p>

WARTUNG (Endbenutzer)



*Ziehen Sie vor dem Reinigen oder vor Arbeiten am Gerät immer den Stecker aus der Steckdose. *Der Endbenutzer darf die Maschine nicht öffnen oder demontieren.

Für die Sicherheit des Bedieners und für eine stets perfekte Leistung empfehlen wir folgende Kontrollen und Wartung:

NACH JEDEM GEBRAUCH:

Für eine korrekte Reinigung ist es ratsam, die Maschine und ihr Zubehör mit einem sauberen, leicht mit Wasser angefeuchtetem Tuch zu reinigen. Verwenden Sie weder Alkohol noch andere Lösungsmittel, damit können Kunststoffteile und Komponenten beschädigt werden.

Zur Aufrechterhaltung der Effizienz und einfachen Kopplung des Zubehörs überprüfen Sie die O-Ring (*Dampfdichtungen*) und schmieren Sie sie eventuell mit etwas Silikonfett.

VAKUUMFUNKTION: Wenn Sie mit dem Vakuum fertig sind, ist es ratsam, etwas Wasser abzusaugen, um die Leitungen und den Filter zu reinigen. Trocknen Sie den Schmutzwasserbehälter anschließend ab oder schließen Sie ihn nicht vollständig, damit er sich selbst trocknet.

REGELMÄSSIG:

Überprüfen Sie regelmäßig, dass das Netzkabel keine Anzeichen von Verschleiß oder Alterung aufweist. Wenn es beschädigt ist, ist es unbedingt erforderlich, dass es durch Fachpersonal ersetzt wird, bevor das Gerät wieder in Betrieb genommen werden kann.

KESSELREINIGUNG (Endbenutzer)

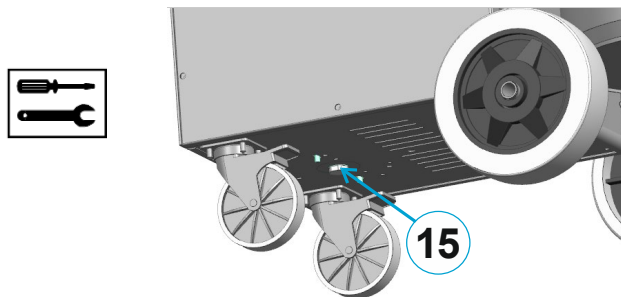
Lassen Sie den Kessel einmal im Jahr in unseren autorisierten Zentren reinigen.

AUSSPÜLEN: Mindestens alle 50 Betriebsstunden oder 2 Monate empfohlen.

a) **ENTLEERUNG:** Die Maschine muss kalt sein, oder auf jeden Fall keinen Dampfdruck mehr haben (siehe Manometer (4a)). Mit dem Boiler-Off-Schalter (6) kann der Dampf aus dem Boiler vollständig abgelassen werden: Bei eingeschalteter Maschine den Boiler-Off-Schalter (6) ausschalten, den Schlauch in die Verbindungsblock (5) und durch Drücken der Taste (10) wird der gesamte Restdampf im Kessel vollständig abgegeben. (Halten Sie die Dispensierung für eine weitere Minute aktiv, nachdem der scheinbare Dampf entweicht, um sicherzustellen, dass der Kessel vollständig entleert wurde) (siehe Manometer (4a)). Trennen Sie den Netzstecker, mit Hilfe eines Schraubenschlüssels CH 21 die Kappe (15) abschrauben, die sich unter dem Gerät befindet (siehe Bild). Schütteln Sie leicht die Maschine, um das Wasser und den vollständig gelösten Kalkstein heraus zu lassen. Wenn der Kessel leer ist, reinigen und schließen Sie vorsichtig die Kappe und ziehen Sie sie mit dem Schraubenschlüssel fest.

b) **BEFÜLLEN:** Füllen Sie den Wassertank (7), schalten Sie das Gerät ein und lassen Sie es wieder starten; warten Sie, bis der Kessel wieder aufgeladen ist.

(**Vors:** Vors: Es kann sein, dass während des ersten Ladezyklus die Leuchte "Kein Wasser mehr" aktiviert wird und Sie die Maschine ausschalten/neu starten müssen, um die Beladung zu vervollständigen)



REINIGUNG DES BOILERS:

"-SEr": Der Hinweis zum Reinigen des Kessels wird auf dem Maschinendisplay alle 300 Liter verbrauchtes Wasser angezeigt und beim Starten der Maschine wiederholt, bis die Reinigung durchgeführt und der Service-Reset durchgeführt wird. Die Reinigung des Kessels wird jedoch mindestens alle 6 Monate empfohlen.

Wenn die Warnung -SEr zusammen mit einigen akustischen Signaltönen auf dem Display angezeigt wird, ist dies die Anzeige für die Reinigung, wie in den folgenden Punkten beschrieben.

1- Saugen des Wassertanks (7): Kontrollieren Sie, ob der Wasserstand im Tank (7) mindestens auf halber Höhe ist, schütteln/bewegen Sie die Maschine, um das Wasser und eventuelle Ablagerungen zu schütteln. Den Schlauch an den Anschlussblock (5) der Maschine anschließen und das Zubehör "Tank-Saug Zubehör" in den Griff einhaken, das Zubehörrohr in den

Tank (7) einführen und das darin befindliche Wasser vollständig absaugen. (*Betrieb auch im Tank möglich (8).*)

2- Die Maschine muss kalt oder definitiv vom Dampfdruck abgelassen und der Stecker abgezogen sein. Den Inhalt des Kessels ablassen und dabei genau dem folgen, was im vorherigen Punkt "ENTLEERUNG" beschrieben wurde. Bereiten Sie 2 Liter Wasser und Essig vor, in Anteilen von ca. 60% Essig 40% Wasser.

Legen Sie die vorbereitete Flüssigkeit in den Nachfüllbehälter der Maschine (7).

3- Schalten Sie die Maschine ein und warten Sie, bis die Pumpe den Boiler vollständig gefüllt hat. (Es kann sein, dass während des ersten Ladezyklus das Licht "Ende des Wassers" aufleuchtet und Sie die Maschine herunterfahren/neu starten müssen, um die Ladung zu beenden). Bei voller Ladung startet das Gerät den Heizzyklus (**Heat**): warten Sie nicht auf die Heizung, sondern schalten Sie sofort den Hauptschalter aus, schalten Sie den Hauptschalter aus, ziehen Sie den Netzstecker und lassen Sie die Maschine 6-7 Stunden ruhen.

(Achtung: nicht innerhalb der Lösung über den angegebenen Zeitraum hinweg zulassen).

4- Bei kaltem Gerät und abgeschraubtem Stecker gut schütteln und dann die Kappe unter dem Kessel (15) öffnen, jetzt den gesamten in der Lösung gelösten Kalkstein gut leeren.

Reinigen und schließen Sie die Ablassschraube vorsichtig.

5- Füllen Sie den Tank (7) mit sauberem Wasser. Schalten Sie das Gerät ein und warten Sie, bis der Boiler wieder aufgeladen ist und befolgen Sie die Anweisungen unter "EINSATZ". Warten Sie auf den Ladevorgang und die Heizung. Jetzt riecht die Dampfzufuhr für etwa 10 Minuten nach Zitrone, die durch die durchgeführte Wäsche gegeben wird.



► * Nach den Reinigungsvorgängen des Kessels ist es ratsam zu prüfen, ob die Kappen unter dem Gerät lecken. In diesem Fall überprüfen Sie deren Verschluss mit einem Schraubenschlüssel oder ersetzen Sie die Dichtung, nachdem die Maschine abgekühlt ist.

RESET-Servicewarnung "-SEr": Halten Sie nach dem Reinigen des Kessels wie oben beschrieben die linke Taste auf dem Display mindestens 6 Sekunden lang gedrückt, bis während des akustischen Pieptons in der ersten Startphase ein einziger Bestätigungston zu hören ist von den Maschinen.

PROBLEME UND LÖSUNGEN

FEHLER

Dampf leckt aus dem Zubehör

LÖSUNG

Dies liegt an Verschleiß oder Beschädigung von O-Ringen. Ersetzen Sie sie und achten Sie darauf, sie nicht zu beschädigen, und setzen Sie sie vorsichtig ein.

FEHLER
Dampf-Dichtkappe ist schwer in den Auslass der Maschine einzusetzen

LÖSUNG
Üben Sie beim Einsetzen keine Kraft aus und tragen Sie stattdessen etwas Silikonschmierstoff auf die O-Ringe und in das Verbindungsstück auf.

FEHLER
Der Kessel braucht mehr Zeit zum Aufheizen.

LÖSUNG
Den Kessel wie beschrieben reinigen. Ggfs. die Absorption mit der in der technischen Datenprüfung angegebenen Leistung durchführen.

FEHLER
Der Druck fällt bei Verwendung von Dampf schnell ab

LÖSUNG
Das ist aufgrund des Kalksteins, reinigen Sie den Kessel wie beschrieben.

FEHLER
Eingriff des Leistungsschalters während des Gebrauchs. (Wahrscheinliche Dispersion vom Widerstand oder vom elektrischen Ventil auf Masse)

LÖSUNG (Qualifiziertes Personal)
Vergewissern Sie sich, dass das Netzkabel nicht sichtbar beschädigt ist.
Versuchen Sie, den Stecker in eine andere Steckdose einzustecken.
Vergewissern Sie sich, dass es keine Verschüttungen oder kein Austreten von Wasser aus der Maschine gibt. In diesem Fall muss sie in einem qualifizierten Zentrum überprüft werden.

FEHLER
Vakuum funktioniert nicht (Motor startet nicht). (wahrscheinlicher Eingriff mit Unterbrechung der Sicherung zum Schutz der Steckdose, für übermäßige Absorption oder Ausfall des Motors)

LÖSUNG (qualifiziertes Personal)
Nach dem Überprüfen der Stromunterbrechung in der Vakuuman-saugung bei aktivierter Vakuumregelung den Netzstecker ziehen, die Maschine öffnen und die Sicherung (6.3A 250V zeitgesteuert) ersetzen. Bevor Sie es wieder anschließen, prüfen Sie, ob der Motor nicht kurzgeschlossen ist oder elektrische Probleme hat.
Achtung: In der Steckdose der Maschine dürfen keine anderen Geräte als der Staubsauger selbst angeschlossen werden.

FEHLER
Dampf tritt aus dem Auslassventil im Boden der Maschine aus.

LÖSUNG (qualifiziertes Personal)
Überprüfen Sie den korrekten Arbeitsdruck des Kessels, überprüfen Sie die Funktion der Füllstandsonde und ersetzen Sie das Sicherheitsventil durch ein originales Ersatzteil mit identischen Eigenschaften.

FEHLERMELDUNGEN IM DISPLAY

Fehler: Wasser im Kessel	-H 2 o	Füllstand im Kessel über 60 Sekunden
Fehler: serielle Kommunikation	- n l n	keine Kommunikation zwischen dem Display - Grundplatte

Fehler: Heizung	E r C	der Druck wird in 15 Minuten nicht erreicht
Fehler: Kesselladung	E H 2 o	Steuerzeit der ersten Ladung, über 100 Sekunden

GARANTIE

DIE GARANTIE ist gesetzlich anerkannt, beginnend mit dem Verkaufsdatum und innerhalb der Staatsgrenzen. Während der Garantiezeit wird der Ersatz und die kostenlose Installation aller beschädigten Komponenten anerkannt, es sei denn, der Schaden ist ausschließlich auf Verschleiß oder eine unsachgemäße Verwendung des Produkts zurückzuführen.

Die Garantie erlischt, wenn:
Die Gebrauchsanweisung dieses Handbuchs wird nicht befolgt.
Das Gerät wird ohne vorherige Genehmigung des Herstellers Funktionsänderungen oder den Austausch von Teilen verschiedener Art unterzogen. Änderungen oder Reparaturen werden von nicht autorisiertem Personal durchgeführt.
Nicht originale Komponenten werden bei Reparaturen oder Ersetzungen verwendet, wenn sie nicht vom Hersteller autorisiert sind.
Die Kosten für den Transport der zu ersetzenden Teile oder Teile liegen in der Verantwortung des Käufers.
- Die zuständigen Gerichte im Streitfall befinden sich in Dorno (Pavia) - Italien.

STILLEGUNG:

ENTSORGUNG UND RECYCLING
Entsorgen Sie die Komponenten des Gerätes auf umweltfreundliche Weise. Für weitere Informationen über die ordnungsgemäße Entsorgung der Haushaltsgeräte können Inhaber den zuständigen öffentlichen Dienst oder Wiederverkäufer kontaktieren.



Das Symbol des durchgestrichenen Abfallimers auf dem Gerät oder seiner Verpackung weist darauf hin, dass das Produkt am Ende seiner Lebensdauer getrennt von anderen Abfällen entsorgt werden muss. Das Gerät entspricht der europäischen Richtlinie 2011/65/EU. Im Sinne der europäischen Richtlinie 2012/19/EU im Bereich Elektro- und Elektronikgeräte darf das Gerät nicht mit dem normalen Hausmüll entsorgt werden, sondern muss einer Stelle für Sondermüll übergeben werden. Der Benutzer muss das Gerät zu einem geeigneten Zentrum für elektronische und elektrotechnische Waren bringen oder es dem Verkäufer beim Kauf eines neuen gleichwertigen Gerätes auf einer Eins-zu-eins-Basis zurückgeben.

Eine entsprechende Recycling-, Behandlungs- und umweltverträgliche Entsorgung des Gerätes hilft, mögliche negative Auswirkungen auf die Umwelt und die Gesundheit zu vermeiden und erleichtert das Recycling der Materialien, aus denen das Gerät besteht. Die missbräuchliche Entsorgung des

Produkts durch den Benutzer führt zu Sanktionen gemäß dem geltenden Recht. Für weitere Informationen über die Recycling-Methoden, wenden Sie sich bitte an die zuständigen örtlichen Behörden.

<p>DICHIARAZIONE DI CONFORMITA' "CE" Dichiariamo sotto la nostra esclusiva responsabilità che il prodotto al quale questa dichiarazione si riferisce è conforme alle seguenti Direttive Comunitarie:</p> <p>"CE" CONFORMITY DECLARATION We declare on our own responsibility that the product to which this declaration refers is in accordance with the following European Community Directives :</p> <p>„CE“ KONFORMITÄTSERKLÄRUNG Auf unserer Alleinverantwortung erklären wir, daß das Produkt, auf das sich diese Erklärung bezieht entspricht den folgenden Richtlinien der Europäischen Gemeinschaft:</p>	<p>DECLARACIÓN "CE" DE CONFORMIDAD Bajo nuestra exclusiva responsabilidad, declaramos que el producto, al que esta declaración se refiere, es conforme con las siguientes directivas comunitarias:</p> <p>DECLARAÇÃO "CE" DE CONFORMIDADE Declaramos sob a nossa exclusiva responsabilidade que o produto ao qual esta declaração se refere está em conformidade com as seguintes directivas comunitárias:</p> <p>DECLARATION DE CONFORMITE "CE" Nous déclarons sous notre exclusive responsabilité que le produit auquel cette déclaration se réfère est conforme aux directives européennes suivantes communautaire</p>
<p align="center">2006/42/CE – 2014/30/UE – 2014/35/UE - 2011/65/EU - 2015/863/UE</p> <p align="center">Norme armonizzate applicate: Applied harmonised standards: Normes harmonisées appliquées :</p> <p align="center">EN 60335-1 - EN 60335-2-79 - EN 60335-2-69 - EN 55014-1/2 - EN 61000 (part 3) - EN 62233 - EN IEC 63000</p>	

S-TEAM 10 VH

MANUAL DE INSTRUCCIONES

Advertencia: para utilizar el dispositivo, debe haber leído y comprendido el contenido de este manual.

PREFACIO



Este manual es parte integrante del aparato y contiene todas las informaciones necesarias para el funcionamiento y mantenimiento del mismo. El usuario deberá leer atentamente las instrucciones antes de la puesta en marcha del aparato.

INSTRUCCIONES ORIGINAL

El texto se ha revisado cuidadosamente, sin embargo, algún error de imprenta deben ser comunicados al fabricante. Asimismo, se reserva, con el fin de mejorar el producto, el derecho de hacer cambios para actualizar esta publicación sin previo aviso. Es también prohibida cualquier reproducción, incluso parcial, de este manual sin el permiso del fabricante.

USO PREVISTO

Generador de vapor para la limpieza profesional:

Este aparato debe ser utilizado en el interior. Las funciones que ofrece esta unidad sólo son la limpieza de suelos y superficies lavables compatibles con vapor, incluidos los textiles. (no tiene que ser utilizado en partes electrificadas). Cualquier otro uso que no sea como se ha descrito, se considera incorrecto y peligroso.

IDENTIFICACIÓN Y CARACTERÍSTICAS TÉCNICAS

En la etiqueta situada en la parte posterior de la máquina, puede haber reflejado las características técnicas que se muestran en la siguiente tabla

Modelo:	S-TEAM 10 VH
Alimentación eléctrica	220 – 240 V~ 50/60Hz
Potencia máxima	3.6kW
Presión vapor	1000kPa (10 bar)
Producción de vapor	80+95 g/min.
Capacidad de la caldera	3.5l
Tiempo de calentamiento	6 min.
Presión permisible	1200kPa (12bar)
Temperatura de vapor max	185°C
Potencia de la caldera	3.3kW
Material de la caldera	inox Aisi 304
Peso	38,2 kg
Dimensiones LxPxH	830 x 480 x 1170 mm
Valores conductividad agua tolerados	80+1500uS/cm (4+75 °f)
Tanque de agua	5l
Tanque de detergente	5l
Tanque de recuperación	10l
Motor aspiración de by-pass 2 etapa	(1200-1400W) max. 175 m³/h
Producto de clase	I
Presión de sonido Kpa	76 dB(A)
Duda Kpa	2 dB(A)

SISTEMAS DE SEGURIDAD PRESENTE EN EL PRODUCTO:

Termostato bulbo bipolar e reset manual, com capilar inserido no tubo entre as resistências, intervém em caso de anomalia ou temperatura excessiva.

Enchufe de seguridad, permite la descarga del vapor en exceso en el caso de condición anormal de la presión en la máquina. Si comienza a funcionar, apague la máquina y llévela a un centro de mantenimiento para un chequeo. Baja tensión en el mango (voltaje de seguridad utilizado para la conexión al interior de la manguera).

SÍMBOLOS USADOS

	PELIGRO GENERAL: Este símbolo cuando se usa, indica la necesidad de prestar mucha atención a las funciones o notas que se describen
	MANTENIMIENTO: operaciones e instrucciones de mantenimiento
	VAPOR: atención chorros de vapor caliente
	SUPERFICIE CALIENTE: atención quemar
	GESTIÓN DE RESIDUOS: las reglas que deben seguirse al final de su vida útil
	NO DIRIGIR EL CHORRO contra personas, animales y partes de tensión incluyendo la propia máquina

NORMAS DE PREVENCIÓN DE ACCIDENTES

- La conexión eléctrica debe ser realizada por un electricista calificado y debe ser conforme a la norma IEC 60364-1. Se recomienda que el suministro eléctrico a esta máquina debe incluir un dispositivo de corriente residual que interrumpe la fuente de alimentación si la corriente de fuga a tierra excede 30 mA durante 30 segundos, o un dispositivo que comprueba el circuito de conexión a tierra
- ADVERTENCIA los niños o las personas no cualificadas no deben usar las máquinas.
- Este equipo puede ser utilizado por personas con reducidas capacidades físicas, sensoriales o mentales o falta de experiencia y conocimiento, siempre bajo la supervisión o después que las mismas han recibido instrucciones para el uso seguro del aparato y de la comprensión de los peligros inherente.
- Los niños no deben jugar con el aparato.
- El aparato debe estar desconectado de la fuente de alimentación después de su uso y antes de realizar el mantenimiento de la unidad realizada por el usuario.
- La limpieza y mantenimiento a realizar por el usuario no debe ser hecha por los niños sin supervisión.
- El líquido o el vapor no deben dirigirse hacia los dispositivos que contienen componentes eléctricos, tales como el interior de hornos.
- No utilice en piscinas cuando contienen agua.
- El aparato no debe ser dejado sin atención cuando está conectado a la red eléctrica.
- No se debe usar el aparato, si se ha caído, si hay signos visibles de daños o si hay pérdidas.
- Mantener el equipo fuera del alcance de los niños cuando se usa o se está enfriando.



-Si el cable de alimentación está dañado, debe ser reemplazado por el fabricante, por su servicio técnico o por una persona con cualificación similar, para evitar un peligro.

- No utilice la máquina si el cable de alimentación o las partes importantes de la máquina están dañados, por ejemplo, los dispositivos de seguridad, los tubos bajo presión, el gatillo de la pistola.

- Si utiliza un cable de extensión, el enchufe y el zócalo deben ser estancas.

- Los cables de extensión inadecuados pueden ser peligrosos.

- No pulverizar o lavar con chorro el equipo.

- Los chorros pueden ser peligrosos si se utilizan incorrectamente. El chorro no debe estar dirigida a personas, equipos eléctricos o la máquina misma.

- ADVERTENCIA Riesgo de explosión. No rocíe líquidos inflamables.

- ADVERTENCIA Las mangueras, los accesorios y las guarniciones son importantes para la seguridad de la máquina, utilice sólo mangueras, accesorios y guarniciones recomendados por el fabricante.

- ADVERTENCIA Para garantizar la seguridad de la máquina, utilice sólo recambios originales suministrados por el fabricante o autorizados por él.

- ADVERTENCIA la máquina debe estar desconectado de la fuente de alimentación desconectando la clavija de la toma durante la limpieza, mantenimiento y una sustitución de piezas o cuando se convierte la máquina a otra función.

- El aparato debe colocarse siempre apoyados en el suelo durante el uso normal, a fin de evitar la caída.

- ADVERTENCIA la caldera de la máquina está diseñado para ser utilizado con agua como se describe en las instrucciones, el uso de otros agentes de limpieza u otros productos químicos puede poner en peligro la seguridad de la máquina.

- El generador de vapor no debe utilizarse en presencia de atmósfera corrosiva o explosiva (gases, vapores o nieblas inflamables y/o polvos).

- No sumergir el aparato en agua para limpiarlo.

PRECAUCIONES DE USO



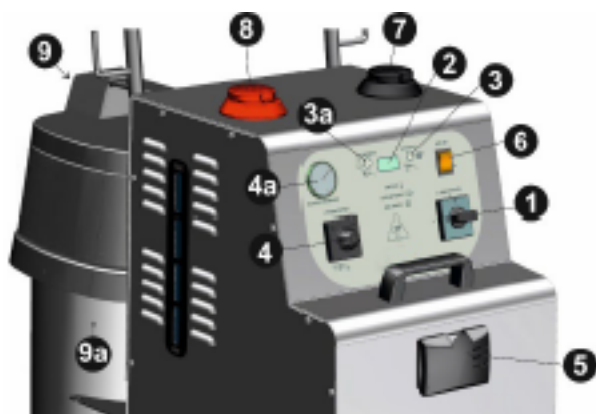
Durante el uso, al menos las siguientes instrucciones deben seguirse:

- Es aconsejable usar guantes como dispositivos de protección para evitar quemaduras durante el uso.
- Tenga cuidado de no tocar las boquillas, se calentan mucho con el uso de vapor.
- Prestar atención al contacto con las superficies externas de la máquina durante su uso, ya que pueden recalentarse.
- La máquina de vapor está equipado con un tapón de seguridad, su propósito es ajustar la presión en el tanque si es demasiado alta.
- En caso de fuga de espuma o líquido de la parte inferior, apague inmediatamente!
- El aparato debe estar desconectado de la red eléctrica antes de realizar cualquier mantenimiento.
- No utilice nunca el aparato sin zapatos.
- No utilice el dispositivo o toque el enchufe con las manos mojadas.
- No utilice la máquina si hay personas en su área de distribución, a menos que usted está usando la ropa de protección.
- No dirigir el chorro hacia sí mismo o de otras personas para limpiar la ropa o el calzado.
- No se puede abrir el orificio de llenado durante el uso.
- No pulverizar o lavar con chorro el equipo.
- No utilice el aparato en el exterior en caso de lluvia, ni lo exponga a altas temperaturas bajo el sol.
- No cubra la máquina con láminas o si durante el uso, o hasta que la misma sigue estando caliente, ya que debe ser ventilada y poderse enfriar.
- Antes de llevar a cabo cualquier tarea de mantenimiento, espere a que la máquina se enfríe.
- El cable de alimentación siempre debe desenrollarse por completo antes de utilizar la máquina.
- El usuario NUNCA abrirá o desmontará el aparato; esta operación debe ser realizada EXCLUSIVAMENTE por personal calificado.
- ADVERTENCIA: desconecte la máquina de la fuente de alimentación desenchufandola cuando deje la máquina desatendida.

► No remolque con la manguera de vapor o espinal pueden resultar dañados!

► Un extensión de un cable no adecuada también puede ser peligroso.

PANEL DE CONTROL



- 1 Interruptor general
- 2 Display
- 3 Interruptor de Hydrojet
- 3a Interruptor de detergente
- 4 Regulación del flujo de vapor
- 4a Manómetro
- 5 Toma monobloque
- 6 Interruptor On-Off caldera
- 7 Tapa del tanque de agua
- 8 Tapa del tanque de detergente
- 9 Interruptor de aspiración
- 9a Tanque de recuperación



PREPARACIÓN Y EMPEZAR A USAR

Abrir del tapón (7) y llenar el tanque con agua de grifo. Atención: el llenado debe realizarse con precaución, posiblemente a través de un embudo, está prohibido llenar los tanques, por ejemplo con la tubería de agua.

-Nota: Si el agua disponible demuestra "muy duro" (>20°F), se recomienda para que se mezcle con aproximadamente 50% de agua desmineralizada o destilada. (Esto para evitar que cantidades excesivas de formaciones calcáreas)

ADVERTENCIA: Por no introducir aditivos, detergentes o esencias en la caldera (7). Esto causa graves daños a la caldera y los circuitos.

- Llene el tanque de detergente (8) con un detergente sin espuma.

- Enganche el tanque de recuperación (9a)

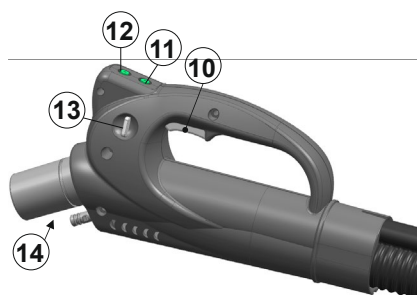
-Conectar el enchufe a una toma de corriente en una interconexión eléctrica conformada a las normas del país, equipada con un interruptor y un terminal de tierra eficiente.

EMPERAZAR A USAR:

Pulse el interruptor general (1). La bomba cargará la caldera antes de comenzar a calentar.

El display (2) se encenderá e indicará por un par de segundos el índice de revisión de la placa, los litros de agua consumida y procederá con el estado de temperatura-presión (HEAT) de la máquina, Active el interruptor On-Off de la caldera (6) en ON (tecla iluminada). Nota: Si no desea utilizar la máquina con vapor, déjela en la posición OFF. Cuando la máquina esté lista, aparecerá "GO". (normalmente, la máquina

tarda aproximadamente 6 minutos en alcanzar el estado listo). Seleccione el accesorio adecuado para el tipo de uso solicitado y conectarlo a la empuñadura multifuncional (14) por medio de los tubos de extensión, a continuación, insertar el conector de la manguera en la toma monobloque (5), presione hasta escuchar un clic.



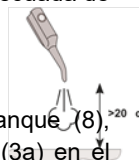
- 10 Palanca de entrega de vapor
- 11 Interruptor de detergente
- 12 Interruptor de aspiración
- 13 Botón de bloqueo (10)
- 14 Injerto de tubos y accesorios



Cuando la máquina estará lista, para producir vapor de agua a través del mango de la manguera, pulse el botón (10). Ahora operan el cepillo o accesorio en las superficies a limpiar.

Advertencia: Se recomienda realizar la primera liberación de vapor después del calentamiento en un recipiente durante aproximadamente un minuto, esto es para recoger cualquier agua condensada generada en los conductos inicialmente fríos.

Advertencia: Si está trabajando en superficies o cosas delicadas, mantener una distancia adecuada de al menos 20-40cm con el chorro de vapor.



USO DETERGENTE (3a):

Si necesita usar detergente y llenar el tanque (8), encienda la función presionando el botón (3a) en el panel frontal (CHEM), manténgalo presionado para regular el nivel (1-32) de expulsión viéndolo cambiar en la pantalla. (Att: La configuración de entrega óptima indicada está en el flujo 8, y el tiempo de entrega no debe exceder los 30 segundos en intervalos de 30 segundos en apagado). Ahora presione el botón (11) en el mango para comenzar a liberar detergente en la superficie que se va a limpiar. Para detenerlo, presione nuevamente el botón (3) (C.Off). La advertencia acústica con parpadeo de la palabra CHEM indica la falta de nivel en el tanque.

Para el flujo de la bomba, consulte la tabla en la página 63.

Uso CON AGUA CALIENTE Y VAPOR (3):

Si desea utilizar la función Hydrojet (chorro de agua caliente y vapor), active la función con la tecla (3) en el panel frontal de la máquina (HJET) y manténgala presionada, ajuste el nivel de entrega 1-32, visible desde la pantalla. (Att: La configuración de entrega óptima indicada está en el flujo 8, y el tiempo de entrega no debe exceder los 30 segundos en intervalos de 30 segundos en apagado). Ahora, al presionar el botón (11) en el mango se suministrará

agua caliente y vapor a la superficie que se va a limpiar. Para desactivar la función, presione el botón (3) nuevamente (H.Off).

-Nota: ambas funciones se pueden activar con vapor durante la aspiración.

Para el flujo de la bomba, consulte la tabla en la página 37.

ASPIRACIÓN:

Att: en el enchufe eléctrico de la máquina, está prohibido conectar dispositivos que no sean la propia aspiradora.

Antes de aspirar, retire el tanque de recuperación (9a) y verifique que el filtro esté en su lugar. Controle si el interruptor (9) se encendió. Ahora presione el botón (12) y puede aspirar la suciedad y el líquido (en el display aparecerá "MAH" para indicar la activación de la máxima succión). Cuando el tanque de recuperación (9a) está lleno de agua sucia, el ruido de vacío cambia y luego se detiene; pare la máquina inmediatamente y vacíe el tanque de recuperación. Cuando se realizan operaciones de aspiración, se aconseja limpiar el filtro y secar la cubeta o dejarla abierta para que se seque.

REGULACIÓN DE LA SALIDA DE VAPOR:

A través del botón de regulación (4) colocado frontalmente en la máquina, puede ajustar gradualmente la liberación del vapor.

FIN DEL AGUA: El indicador visual y acústico del display (2) indica cuando no hay más agua dentro del tanque, mostrando "H2O", esta es la razón por la máquina se parará la liberación de vapor.

NUEVA CARGA DEL AGUA

Proceder de la siguiente manera:

Abrir el tapón (7) y llenar el tanque de agua (verifique el nivel de agua en la etiqueta lateral).

Cerrar el tapón.

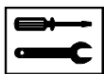
Puede oír que la bomba empieza a funcionar, espere unos segundos y vuelva a iniciar la operación de limpieza con vapor.

ACCESORIOS Y USO:	
EMPUÑADURA CON TUBO FLEXIBLE	
	Para conectar los accesorios, liberar vapor y detergente y aspirar superficies, es necesario usar la manguera flexible. El sistema es estudiado para asegurar la máxima aplicabilidad.
TUBOS DE EXTENSIÓN	
	Los tubos de extensión deben conectarse a la manguera flexible. Los tubos de extensión se pueden usar dobles o simple.

BOQUILLA DE ASPIRACIÓN	
	Este accesorio debe aplicarse directamente al flexible. Adecuado para limpiar con aspiradora sobre vidrio u otras superficies a las que no se puede acceder con la escobilla de goma de la ventana.
LIMPIA VIDRIOS	
	Este accesorio se puede aplicar directamente a la flexible Ideal para limpiar vidrios, baldosas, ventanas y otras superficies lisas. Con el cepillo de goma inferior se puede limpiar y con la parte superior puede eliminar la película de agua.
ADVERTENCIA! Al limpiar vidrio frío (en invierno), el vapor tiene que ser aplicado desde una distancia de al menos 50 cm.	
CEPILLO RECTANGULAR	
	Este accesorio debe estar conectado a las mangueras o tubos de extensión. Cepillo ideal para grandes superficies y suelos. Está equipado con un marco para alfombras y un marco para la aspiración de líquido.
	El cepillo tiene en la parte superior dos pinzas para los paños, lo mismo se puede utilizar con o sin paños.
	El paño ofrece un gran poder de absorción y limpieza, y está diseñado para atenuar el poder del vapor emitido durante el tratamiento de superficies muy delicadas, como la madera - Cotto tratada - Laminado - parqué.
BOQUILLA DE ASPIRACION CURVADA	
	Este accesorio debe estar conectado a la manguera flexible. Se usa para aspirar superficies pequeñas o difíciles de alcanzar.
LANZA VAPOR	
	Este accesorio se puede aplicar directamente a la flexible. Adecuado para tener un potente chorro de vapor a la salida de la boquilla. Para obtener un resultado perfecto, puede usarse junto con la boquilla de aspiración, de modo que pueda secar la superficie limpia con vacío. Preste atención cuando limpie las superficies delicadas, inicie la liberación de vapor manteniendo una distancia mínima de 20-40 cm y luego acerque el producto dependiendo del resultado deseado y la superficie tratada.

BOQUILLA TRANSPARENTE VAPOR Y ASPIRACION	
	La boquilla debe conectarse directamente a la manguera flexible o a los tubos de extensión. Se puede usar solo con vapor o con vapor, detergente y aspiración. Adecuado para superficies duras y blandas (como sofás, alfombras, etc.)
ACCESORIO PARA ASPIRACION DE TANQUE	
	Accesorio para ser conectado a la manguera flexible para aspirar y limpiar los tanques.
PAÑO DE MICROFIBRA	
	Paño para usar enganchado con el cepillo rectangular para limpiar superficies delicadas como suelos madera, muebles, etc. Ofrece un gran poder de absorción, reduce la potencia del vapor suministrado y reduce la fricción del cepillo durante el tratamiento.
CEPILLOS	
Estos cepillos para ser utilizados se enganchan al accesorio	
LANZA VAPOR. Se utiliza para eliminar la suciedad persistente y limpiar profundamente, incluso en las esquinas o espacios pequeños. Elija el tipo correcto (ø 28, 40, 60mm) de acuerdo con la superficie a tratar.	

MANUTENCIÓN (Usuario final)



*Desconectar siempre de la red eléctrica antes de proceder a la limpieza o a las operaciones de mantenimiento de la máquina. *El usuario final no debe abrir o desmontar la máquina.

Para la seguridad del operador y para garantizar siempre un rendimiento perfecto, recomendamos las siguientes verificaciones y mantenimiento:

DESPUÉS DE CADA USO:

Para una higiene adecuada, se recomienda limpiar el equipo y los accesorios con un paño limpio humedecido con unas gotas de agua. No utilice alcohol u otros solventes, pueden dañar los plásticos y componentes. Para mantener un acoplamiento eficiente y fácil de los accesorios, compruebe el sello de junta tórica (juntas de sellado de vapor) y, posiblemente, moje con un poco de grasa de silicona.

FUNCIÓN DE ASPIRACIÓN: cuando termine de aspirar, es recomendable aspirar un poco de agua para limpiar las conducciones y el filtro. Posteriormente, seque el

balde o no lo cierre completamente para que se seque solo.

PERIÓDICAMENTE:

Compruebe periódicamente el cable de alimentación para detectar cualquier signo de desgaste o envejecimiento. Si está dañado, es imperativo hacer que sea reemplazado por personal cualificado, antes de que el aparato sea utilizado de nuevo.

33

LIMPIEZA DE LA CALDERA

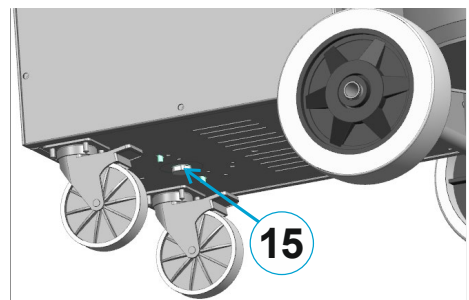
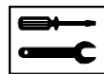
Anualmente limpiar la caldera en nuestros centros autorizados.

ENJUAGUE: Se recomienda por lo menos cada 50 horas de trabajo o 2 meses.

a) **DESCARGA:** •La máquina debe estar fria o seguramente descarga de la presión del vapor (ver manómetro 4a). Es posible utilizar el interruptor de caldera (6) para descargar por completo el vapor de la caldera: con la máquina encendida, apague el interruptor de caldera (6), inserte la manguera en el conector monobloque de la máquina (5) y presionar el botón (10) dispensa completamente todo el vapor residual en la caldera. (Mantenga la dosificación activa durante un minuto más después de que se escapa el vapor aparente para asegurarse de que la caldera se haya vaciado por completo) (ver manómetro 4a).

Desconecte el enchufe, con la ayuda de una llave inglesa CH 21 desatornille la tapa (15) colocada debajo de la máquina en correspondencia con la caldera (ver imagen). Agite ligeramente la máquina para dejar salir el agua y la caliza disuelta. Cuando la caldera está vacía, limpia y cerrar la tapa con cuidado apretando con la llave.

b) **RELLENO:** Llenar el tanque de agua (7), encender la máquina y empezar de nuevo esperando que la caldera se sea recargar de nuevo. (**att:** puede ser que durante el primer ciclo de carga, se enciende la luz del agua terminada y que necesite apagar/reiniciar la máquina para completar la carga)



LIMPIEZA DE LA CALDERA:

"-SEr": el aviso de limpieza de la caldera se indica en la pantalla de la máquina, cada 300 litros de agua consumida, y se repite cuando se enciende la máquina hasta que se realiza la limpieza y se sigue el restablecimiento del servicio. Sin embargo, se recomienda limpiar la caldera al menos una vez cada 6 meses.

Cuando aparece la advertencia -SEr en la pantalla acompañada de algunos pitidos audibles, esta es la indicación para la limpieza como se describe en los siguientes puntos.

1- Limpieza con succión del tanque (7): Verifique que el nivel de agua en el tanque de carga (7) esté al menos en la mitad, agitando/moviendo la máquina para agitar el agua y cualquier posible depósito.

Conecte la manguera a la toma (5) de la máquina y enganche el accesorio " ACCESORIO PARA ASPIRACIÓN DE TANQUE" en el mango, inserte el tubo accesorio en el tanque (7) y succione completamente el agua que contiene. *(La operación también es posible en el tanque (8).)*

2- La máquina debe estar fría y sin duda descargada de la presión del vapor, con el enchufe desconectado. Escape el contenido de la caldera, siguiendo cuidadosamente lo descrito en el punto anterior "DESCARGA DE LA CALDERA".

Prepare dos litros de agua y vinagre de vino en proporciones de aproximadamente 60% de vinagre y 40% de agua.

Inserte el líquido preparado en el tanque de recarga previamente vacío de la máquina (7).

3- Encienda la máquina y espere a que la bomba termine de llenar la caldera. (ATT: es posible que durante el primer ciclo de carga, el indicador de agua se encienda y la máquina se apague / encienda de nuevo para completar la carga). Cuando la bomba haya terminado de cargar la caldera y la máquina comience el ciclo de calentamiento (Heat), no espere a la calefacción, pero apague inmediatamente el interruptor principal, desenchúfelo y deje la máquina en reposo durante 6-7 horas.

(Att: no dejes la solución después de los tiempos indicados).

4- Con la máquina fría, y el enchufe desconectado, mueva / sacuda la máquina y luego abra el tapón de drenaje debajo de la caldera (15), ahora deje salir toda la caliza disuelta en solución.

Limpie bien y cierre el tapón de drenaje con cuidado.

5- Llene el tanque con agua (7), encienda la máquina y reiniciela, esperando que la caldera se recargue nuevamente y siga las instrucciones descritas en "EMPEZAR A USAR".

Espere a cargar y calentar.

Ahora, durante aproximadamente 10 minutos, el suministro de vapor tendrá un olor agrio debido al lavado realizado.



► *Después de las operaciones de limpieza de la caldera, antes de insertar el tapón de goma, es recomendable comprobar si el tapón de la caldera bajo la máquina pierde, si es adecuado cierre con una llave o sustituir la junta tras el enfriamiento de la máquina

Advertencia de servicio RESET "-Ser": solo después de limpiar la caldera como se describe anteriormente, mantenga presionado el botón izquierdo en la pantalla durante al menos 6 segundos, hasta que se escuche un solo pitido de confirmación, durante el pitido acústico en la primera fase de arranque del carro.

PROBLEMAS Y SOLUCIONES

ANOMALÍA

El vapor se escapa de los accesorios

SOLUCIÓN (Usuario final)

Debido al desgaste o daños en la junta tórica. Reemplazarlos, teniendo cuidado de no dañar y colocarlos con cuidado. Lubricarlos con grasa (sin minerales).

ANOMALÍA

El enchufe del tubo de vapor es difícil de insertar en el tomacorriente de la máquina.

SOLUCIÓN (Usuario final)

No fuerce para insertarla, pero poner un poco de grasa de silicona para lubricar las juntas tóricas y la junta de unión.

ANOMALIA

Caldera requiere mucho tiempo para calentarse.

SOLUCIÓN (Usuario final)

Limpiar la caldera como se ha explicado. En caso controlar la absorción de potencia nominal especificada en los datos técnicos.

ANOMALIA

Presión cae durante el uso de vapor

SOLUCIÓN (Usuario final)

Limpie la caldera como se describe. En el caso, haga que el personal calificado verifique la presión de trabajo correcta y la integridad de la resistencia.

ANOMALIA

Intervento del disyuntor durante el uso.
(Dispersión probable de la resistencia o de la válvula eléctrica a tierra).

SOLUCIÓN (Personal calificado)

Verifique que el cable de alimentación no esté visiblemente dañado (de ser así, sustitúyalo). Intente conectar el enchufe en una toma de corriente diferente.

Verifique que no haya derrames ni fugas de agua de la máquina que se hayan depositado en las piezas eléctricas.

ANOMALÍA

La succión no funciona (el motor no arranca).

(intervención probable con interrupción del fusible para proteger el enchufe, por exceso de absorción o falla del motor)

SOLUCIÓN (Personal calificado)

Después de verificar la falta de energía en la entrada del aspirador con el control de succión activo, desconecte el enchufe de alimentación, abra la máquina y reemplace el fusible (6.3A 250V temporizado). Antes de volver a conectar la aspiradora, verifique que el motor no esté cortocircuitado o que tenga problemas eléctricos.

Att: en el enchufe eléctrico de la máquina, está prohibido conectar dispositivos que no sean la propia aspiradora.

ANOMALIA

Steam sale de la válvula de escape en la parte inferior de la máquina.

SOLUCIÓN (Personal calificado)

Compruebe la presión de trabajo correcta de la caldera, compruebe el funcionamiento de la sonda de nivel y, en caso de que reemplace la válvula de seguridad con una pieza de repuesto original, de características idénticas

MENSAJES DE ERROR EN EL DISPLAY:

Anomalia: agua en la caldera	-H 2 o	falta de nivel en la caldera durante x 60 segundos
Anomalia: comunicación serial	- n l n	no hay comunicación entre el display - placa
Anomalia: calefacción	E r C	la presión no se alcanza en 15 minutos
Anomalia: carga de la caldera	E H 2 o	tiempo de control de la primera carga, más de 100 segundos.

GARANTÍA

LA GARANTÍA está reconocida por ley, a partir de la fecha de venta y dentro de las fronteras del estado. Durante el período de garantía, se reconocerá la sustitución y la instalación gratuita de todos los componentes dañados a menos que el daño se deba únicamente al desgaste o al uso incorrecto del producto.

La garantía caduca si:

Las instrucciones de uso de este manual no se siguen.

El aparato está sujeto a modificaciones funcionales o reemplazo de partes de diversos tipos, sin la autorización previa del fabricante.

Los cambios o reparaciones son llevados a cabo por personal no autorizado.

Los componentes no originales se usan en reparaciones o reemplazos si no están autorizados por el fabricante.

Los costos de transporte de los componentes o partes que se reemplazarán son responsabilidad del comprador.

Los tribunales competentes en caso de conflicto se encuentran en Dorno (Pavia) - Italia.

DESMANTELAMIENTO:

ELIMINACIÓN Y RECICLAJE

Los materiales que constituyen el aparato no deben ser dispersados en el ambiente. Para su eliminación dirigirse a los depósitos de desechos públicos o al proveedor.



El símbolo del contenedor de basura con una cruz que se encuentra en el aparato o en su embalaje indica que el producto, cuando no se utiliza más, se tiene que eliminar separadamente de los otros residuos. Este producto cumple con la Directiva de la UE 2011/65 / UE. De acuerdo con la Directiva de la UE 2012/19 / UE sobre residuos de aparatos eléctricos y electrónicos, no deseche el dispositivo junto con la basura doméstica, sino entregarla a un punto de recogida adecuado.

El usuario tendrá que entregar el aparato a los centros especiales de recogida selectiva de residuos electrónicos y electrotécnicos, o devolverlo al revendedor cuando se compra un aparato nuevo de tipo equivalente, en relación de uno a uno. La adecuada recogida selectiva del aparato permite su reciclaje, tratamiento y eliminación compatible con el ambiente, contribuyendo a evitar posibles efectos negativos para el ambiente y para la salud, y favoreciendo el reciclaje de los materiales que componen el aparato. La eliminación abusiva del producto por parte del usuario implica la aplicación de las sanciones administrativas previstas por las leyes en vigor. Para obtener más información sobre los sistemas de recogida, póngase en contacto con las autoridades locales apropiadas.

<p>DICHIARAZIONE DI CONFORMITÀ "CE" Dichiariamo sotto la nostra esclusiva responsabilità che il prodotto al quale questa dichiarazione si riferisce è conforme alle seguenti Direttive Comunitarie:</p> <p>"CE" CONFORMITY DECLARATION We declare on our own responsibility that the product to which this declaration refers is in accordance with the following European Community Directives :</p> <p>"CE" KONFORMITÄTSERKLÄRUNG Auf unserer Alleinverantwortung erklären wir, daß das Produkt, auf das sich diese Erklärung bezieht entspricht den folgenden Richtlinien der Europäischen Gemeinschaft:</p>	<p>DECLARACIÓN "CE" DE CONFORMIDAD Bajo nuestra exclusiva responsabilidad, declaramos que el producto, al que esta declaración se refiere, es conforme con las siguientes directivas comunitarias:</p> <p>DECLARAÇÃO "CE" DE CONFORMIDADE Declaramos sob a nossa exclusiva responsabilidade que o produto ao qual esta declaração se refere está em conformidade com as seguintes directivas comunitárias:</p> <p>DECLARATION DE CONFORMITE "CE" Nous déclarons sous notre exclusive responsabilité que le produit auquel cette déclaration se réfère est conforme aux directives européennes suivantes communautaire</p>
<p align="center">2006/42/CE – 2014/30/UE – 2014/35/UE - 2011/65/EU - 2015/863/UE</p> <p align="center">Norme armonizzate applicate: Applied harmonised standards: Normes harmonisées appliquées :</p> <p align="center">EN 60335-1 - EN 60335-2-79 - EN 60335-2-69 - EN 55014-1/2 - EN 61000 (part 3) - EN 62233 - EN IEC 63000</p>	

IT Dichiarazione di conformità **CE**

Con la presente si dichiara che la macchina qui di seguito indicata, in base alla sua concezione, al tipo di costruzione e nella versione da noi introdotta sul mercato, è conforme ai requisiti fondamentali di sicurezza e di sanità delle direttive CE.

In caso di modifiche apportate alla macchina senza il nostro consenso, la presente dichiarazione perde ogni validità.

Prodotto

PULITORE A VAPORE

MODELLO

S-TEAM 6

CODICE

14072910001

Prodotto

PULITORE A VAPORE - ASPIRATORE

MODELLO

S-TEAM 6 V

S-TEAM 6 V

S-TEAM 10 VH

CODICE

14081610001

14081630001

14091610001

Direttive CE pertinenti

2006/42/EC - 2014/30/EU - 2014/35/EU

2011/65/EU - 2015/863/UE

Norme armonizzate applicate

EN 60335-1 - EN 60335-2-79

EN 55014-1/2 - EN 61000 (part 3)


EN 62233 - EN IEC 63000

Regolamentazioni applicate

-

Nome e posizione della persona autorizzata a firmare la Dichiarazione: Giuseppe Riello, Amministratore Delegato Riello Cleaning Machines S.p.A.

Firma


Giuseppe Riello

Nome e indirizzo della persona autorizzata a fornire il fascicolo tecnico:

Luca Lenzi, presso Riello Cleaning Machines S.p.A.,

Sede operativa ed amministrativa:

Via Circonvallazione, 5 - 27020 DORNO (PV) - Italy

Sede legale: Via Enrico Fermi, 43 - 37136

VERONA (VR) - Italy

Firma


Luca Lenzi

Dorno (PV), 05/2026

EN Declaration of EC conformity

We hereby declare that the machine described below complies with the relevant basic safety and health requirements of the EU Directives, both in its basic design and construction as well as in the version put into circulation by us. This declaration shall cease to be valid if the machine is modified without our prior approval.

Product

STEAM CLEANER

MODEL

S-TEAM 6

CODE

14072910001

Product

STEAM CLEANER - VACUUM CLEANER

MODEL

S-TEAM 6 V

S-TEAM 6 V

S-TEAM 10 VH

CODE

14081610001

14081630001

14091610001

Relevant EU Directives

2006/42/EC - 2014/30/EU - 2014/35/EU

2011/65/EU - 2015/863/UE

Applied harmonized standards

EN 60335-1 - EN 60335-2-79

EN 55014-1/2 - EN 61000 (part 3)

EN 62233 - EN IEC 63000

Applied regulations

-

Name and position of the person authorised to sign the Declaration: Giuseppe Riello, Chief Executive Officer of Riello Cleaning Machines S.p.A.

Signature


Giuseppe Riello

Name and address of the person authorised to supply the technical manual:

Luca Lenzi at Riello Cleaning Machines S.p.A.,

Headquarters: Via Circonvallazione, 5 - 27020 DORNO (PV) - Italy

Registered office: Via Enrico Fermi, 43 - 37136 VERONA (VR) - Italy

Signature


Luca Lenzi

Dorno (PV), 05/2026

DE**EG- Konformitätserklärung**

Hiermit erklären wir, dass die nachfolgend bezeichnete Maschine aufgrund ihrer Konzipierung und Bauart sowie in der von uns in Verkehr gebrachten Ausführung den einschlägigen grundlegenden Sicherheits und Gesundheitsanforderungen der EG-Richtlinien entspricht. Bei einer nicht mit uns abgestimmten Änderung der Maschine verliert diese Erklärung ihre Gültigkeit.

Produkt

DAMPFREINIGER

MODELL

S-TEAM 6

KENN NR.

14072910001

Produkt

DAMPFREINIGER - STAUBSAUGER

MODELL

S-TEAM 6 V

S-TEAM 6 V

S-TEAM 10 VH

KENN NR.

14081610001

14081630001

14091610001

Einschlägige EG-Richtlinien

2006/42/EC - 2014/30/EU - 2014/35/EU
2011/65/EU - 2015/863/UE

Angewandte harmonisierte Normen

EN 60335-1 - EN 60335-2-79
EN 55014-1/2 - EN 61000 (part 3)
EN 62233 - EN IEC 63000

Angewandte Verordnungen

-

Name und Beruf der autorisierten Person, welche die Erklärung unterzeichnet.: Giuseppe Riello, Vorstandsvorsitzender Riello Cleaning Machines S.p.A.

Unterschrift


Giuseppe Riello

Name und Anschrift der zuständigen Person für den Versandt technischer Unterlagen:

Luca Lenzi, bei Riello Cleaning Machines S.p.A.

Betriebs- und Verwaltungssitz:

Via Circonvallazione, 5 - 27020 DORNO (PV) - Italy
Eingetragener Sitz: Via Enrico Fermi, 43 - 37136
VERONA (VR) - Italy

Unterschrift


Luca Lenzi

Dorno (PV), 05/2026

ES**Declaración de conformidad CE**

Por la presente declaramos que la máquina designada a continuación cumple, tanto en lo que respecta a su diseño y tipo constructivo como a la versión puesta a la venta por nosotros, las normas básicas de seguridad y sobre la salud que figuran en las directivas comunitarias correspondientes. La presente declaración perderá su validez en caso de que se realicen modificaciones en la máquina sin nuestro consentimiento explícito.

Producto

LIMPIADOR A VAPOR

MODELO

S-TEAM 6

CÓDIGO

14072910001

Producto

LIMPIADOR A VAPOR - ASPIRADOR

MODELO

S-TEAM 6 V

S-TEAM 6 V

S-TEAM 10 VH

CÓDIGO

14081610001

14081630001

14091610001

Directivas comunitarias aplicables

2006/42/EC - 2014/30/EU - 2014/35/EU
2011/65/EU - 2015/863/UE

Normas armonizadas aplicadas

EN 60335-1 - EN 60335-2-79
EN 55014-1/2 - EN 61000 (part 3)
EN 62233 - EN IEC 63000

Normas aplicadas

-

Nombre y posición de la persona autorizada para firmar la Declaración: Giuseppe Riello, Director ejecutivo Riello Cleaning Machines S.p.A.

Firma


Giuseppe Riello

Nombre y dirección de la persona autorizada para suministrar el fascículo técnico:

Luca Lenzi, Riello Cleaning Machines S.p.A.,

Sede operativa y administrativa:

Via Circonvallazione, 5 - 27020 DORNO (PV) - Italy
Oficina registrada: Via Enrico Fermi, 43 - 37136
VERONA (VR) - Italy

Firma


Luca Lenzi

Dorno (PV), 05/2026

Cod. 8050907 -A- 11^ ed. - 05/2026

DEALER



Riello Cleaning Machines S.p.A.

Registered Office

Via Enrico Fermi, 43 - 37136 Verona (VR) - Italy

Headquarters

Via Circonvallazione, 5 - 27020 Dorno (PV) - Italy

P. +39 0382 848811 - F. +39 0382 84668 - M. info@riellocm.com



ghibli.com

