

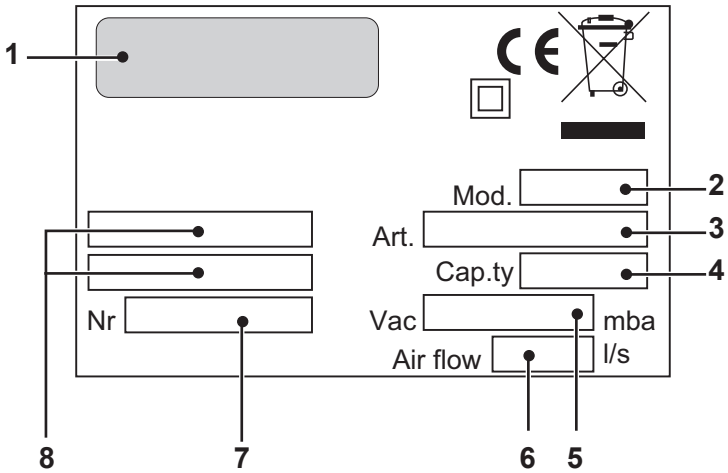
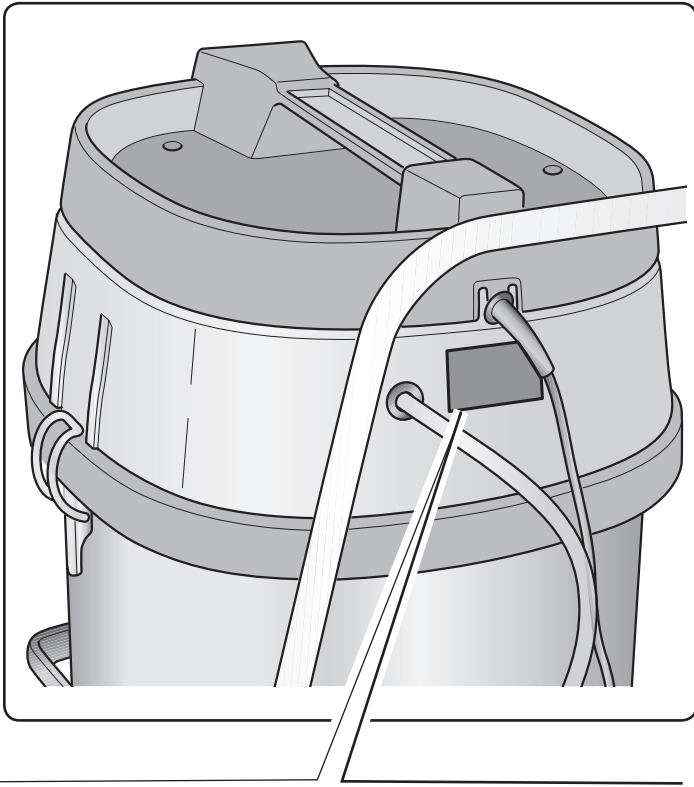
M 26



FR Utilisation et Entretien

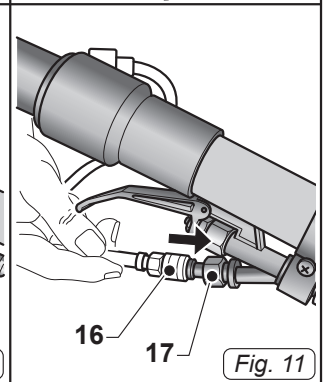
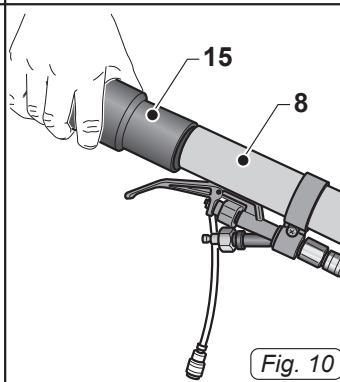
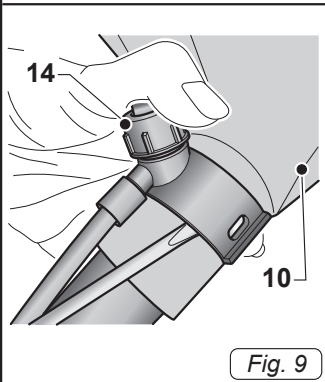
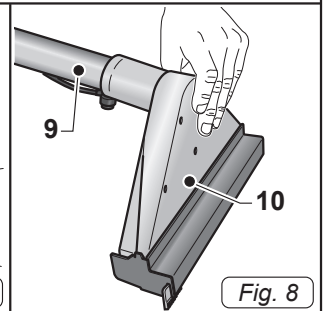
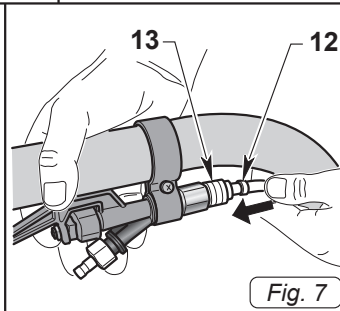
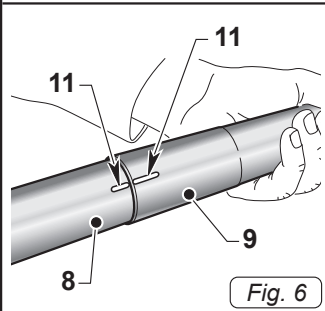
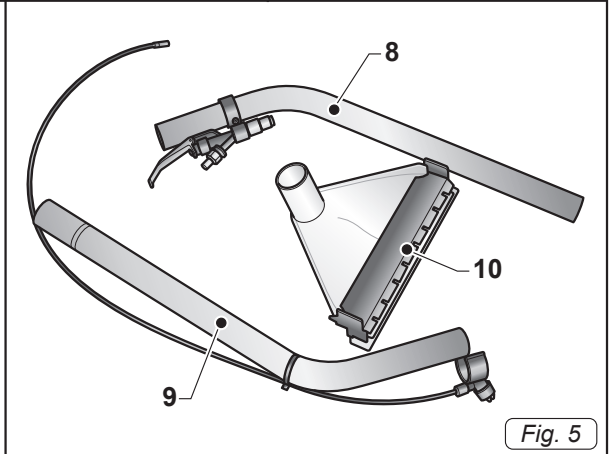
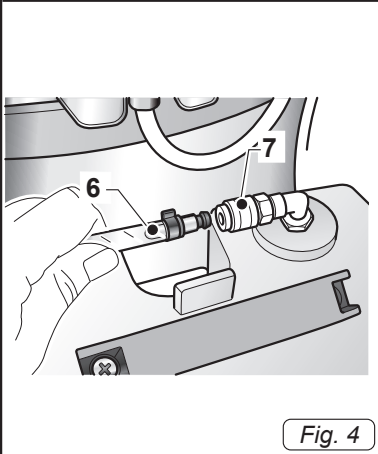
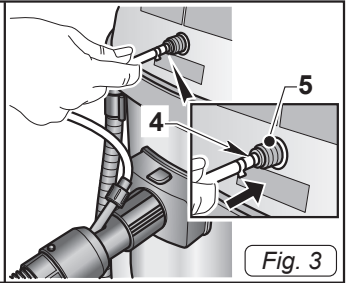
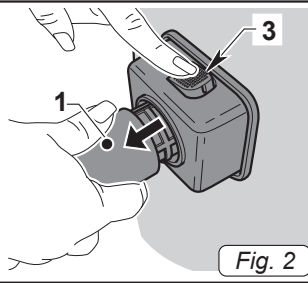
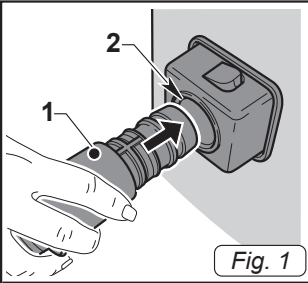
CE

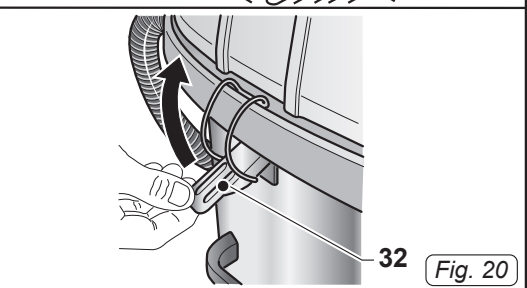
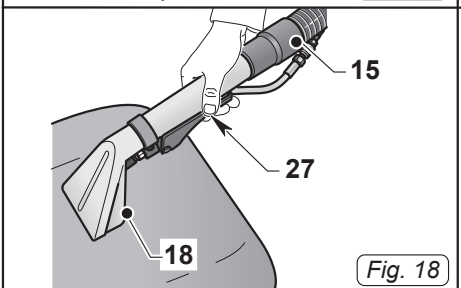
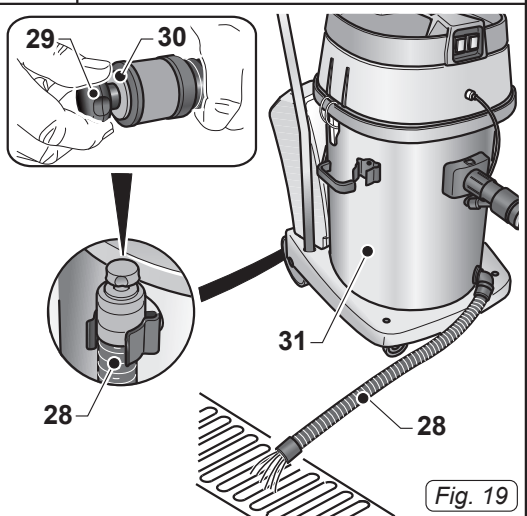
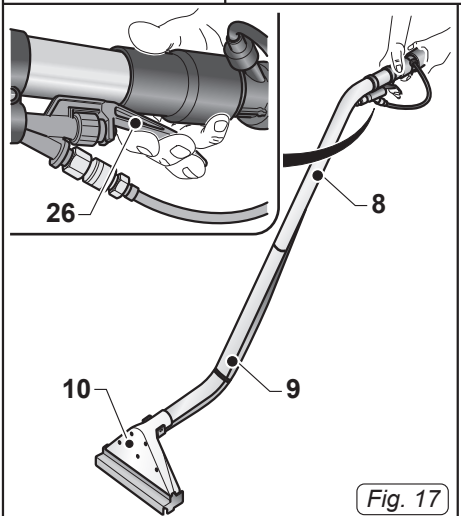
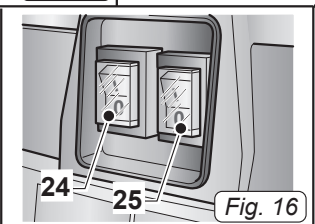
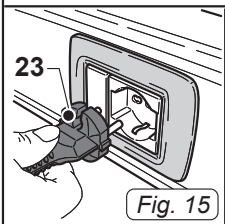
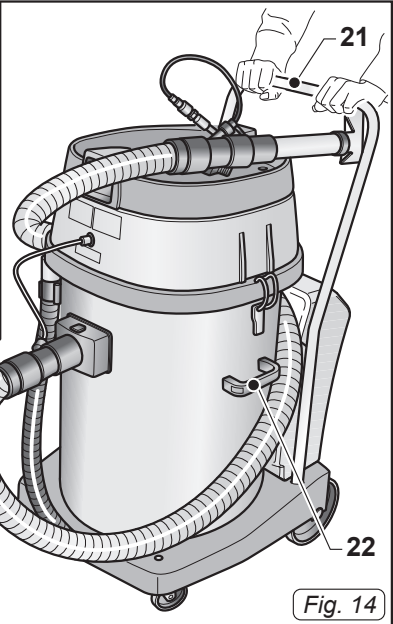
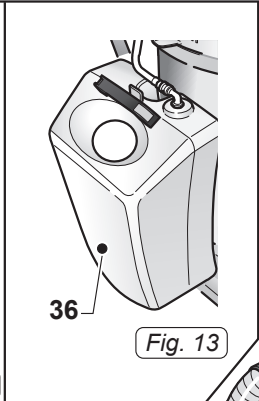
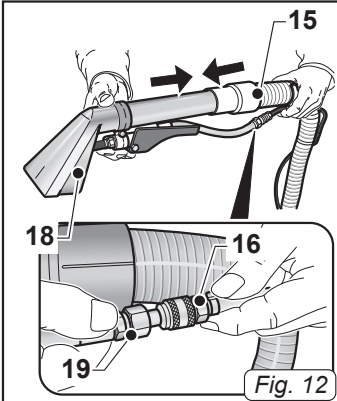
1 611 HG
^ a 2011 BEGG

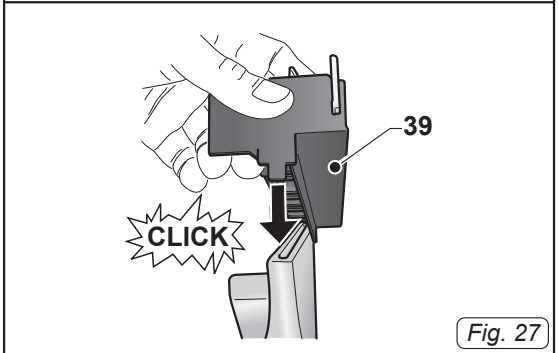
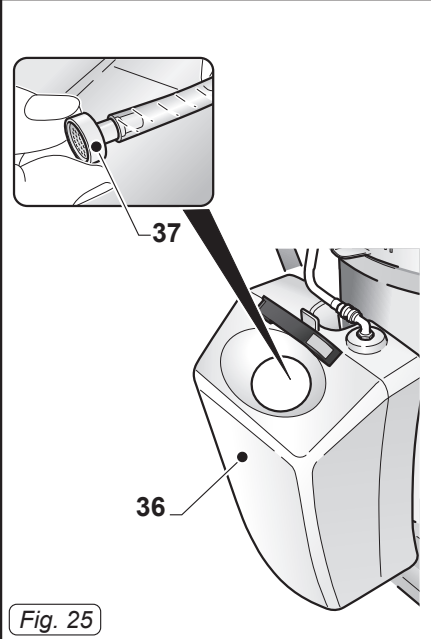
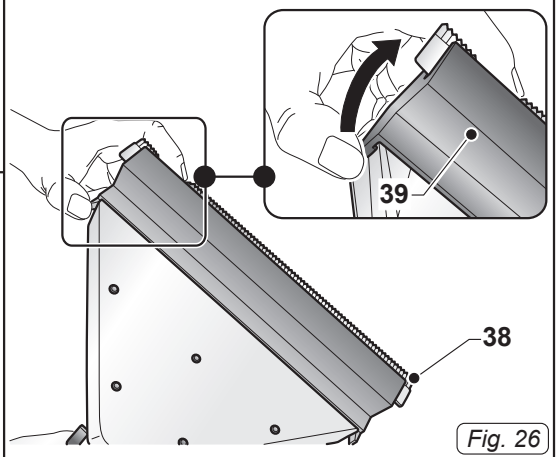
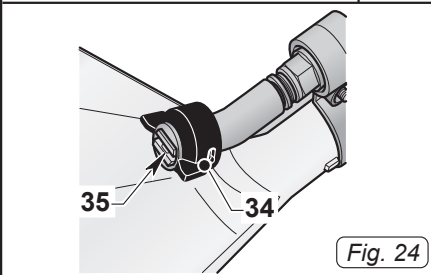
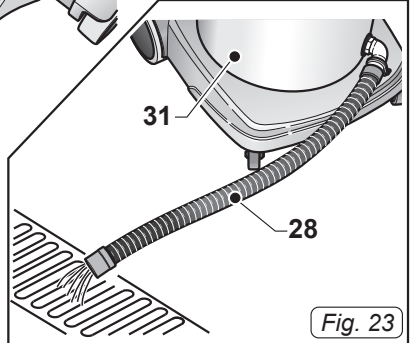
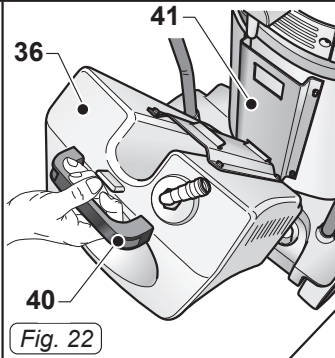
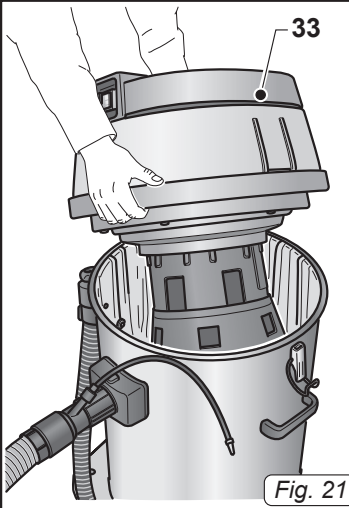


	1	2	3	4
IT	Produttore	Modello	Articolo	Capacità fusto
EN	Manufacturer	Model	Article	Container capacity
FR	Producteur	Modèle	Article	Capacité de la cuve
DE	Hersteller	Modell	Artikel	Fassungsvermögen des Körpers
ES	Fabricante	Modelo	Artículo	Capacidad del bidón
PT	Produtor	Modelo	Artigo	Capacidade do reservatório
NL	Producent	Model	Artikel	Inhoud reservoir
CS	Výrobce	Model	Typ	Obsah nádoby
RU	Изготовитель	Модель	Артикул	Емкость бака

	5	6	7	8
IT	Capacità aspirazione	Portata d'aria	N° Matricola	Caratteristiche elettriche
EN	Vacuum	Air flow	Serial N°	Electrical characteristics
FR	Capacité d'aspiration	Débit d'air	N° Matricule	Caractéristiques électriques
DE	Ansaugleistung	Luftdurchsatz	Matrikelnr.	Elektrische Eigenschaften
ES	Capacidad de aspiración	Caudal de aire	N° Matricola	Características eléctricas
PT	Capacidade de aspiração	Caudal de ar	Número de série	Características elétricas
NL	Zuigcapaciteit	Luchtdebit	Serienummer	Elektrische eigenschappen
CS	Sací výkon	Množství dopravovaného vzduchu	Výrobní č.	Elektrické údaje
RU	Мощность всасывания	Расход воздуха	Заводской №	Электрические характеристики









FrançaisFRANÇAIS - 1
(Traduction des instructions d'origine)

CARACTÉRISTIQUES TECHNIQUES

Tension	Voir la plaque des données
Puissance moteurs.....	1900 W
Niveau sonore	65 dB(A)
Dépression	190 mbar
Capacité utile réservoir	56 l
Capacité réservoir du détergent.....	11 l
Dimensions	610 x 540 x 920H mm
Poids	24,5 kg
Accessoires.....	Ø 40 mm

TYPE D'UTILISATION

Cet appareil a été conçu pour le lavage à pulvérisation et extraction pour tout type de tissus, moquettes, fauteuils, sièges auto, sols, etc.

Il est possible de l'utiliser comme aspirateur de poussières et aspirateur de solides et liquides avec les accessoires appropriés fournis sur demande.

Il a été conçu uniquement pour ces utilisations.



DANGER:

Le constructeur ne peut être retenu responsable des éventuels dommages dus à une utilisation impropre et incorrecte.

Toute autre utilisation dégage le fabricant de toute responsabilité pour endommagements sur des personnes et/ou choses et annule toute condition de garantie.

UTILISATION INCORRECTE

Ne pas utiliser l'appareil pour:

- Aspirer des substances inflammables, explosives, corrosives, toxiques.
- Aspirer des substances chaudes.
- Ne pas utiliser l'appareil en version aspirateur pour liquides pour aspirer des poussières et vice-versa.

Ne pas utiliser l'appareil dans des milieux ayant un risque d'explosion.

PRÉPARATION APPAREIL

Assemblage des tuyaux

- Introduire, jusqu'en fin de course, le manchon (1 Fig. 1) du tuyau d'aspiration dans la bouche (2 Fig. 1) présente sur la cuve.
- Pour libérer le manchon (1 Fig. 2) appuyez et maintenez le bouton (3 Fig. 2), puis tirez le manche (1 Fig. 2).
- Raccorder le tuyau (4 Fig. 3) d'alimentation du détergent au raccord rapide (5 Fig. 3); pour le décrocher, pousser le raccord rapide (5 Fig. 3) vers l'intérieur.
- Raccorder le tuyau (6 Fig. 4) d'aspiration du détergent au raccord rapide (7 Fig. 4); pour le décrocher, pousser le raccord rapide (7 Fig. 4) vers l'intérieur.

Assemblage des tuyaux rigides pour le lavage de moquettes ou sols (si présents)

Après avoir raccordé le tuyau d'aspiration à la bouche présente sur la cuve, agir comme suivant:

- Enlever les emballages de la ligne de conduite comme suit:
 - Tuyau haut (8 Fig. 5).
 - Tuyau inférieur (9 Fig. 5) complet avec un cure-pipe et de la buse.
 - Buse pour tapis et revêtements de sol (10 Fig. 5).
- Accrocher les deux prolongements rigide (8 et 9 Fig. 6), correspondant aux deux références (11 Fig. 6)
- Connecter le tuyau (12 Fig. 7) provenant de la buse de connecteur rapide (13 Fig. 7) du levier de demande, pousser pour libérer le connecteur rapide (13 Fig. 7) au levier.
- Insérer le tube (9 Fig. 8) la buse de sol (10 Fig. 8).
- Placer la buse (14 Fig. 9) sur le embout (10 Fig. 9), il accrochage dans les bosses appropriées dans la buse (10 Fig. 9).
- Insérer le tube (8 Fig. 10) dans le tuyau (15 Fig. 10).

- Connecter le connecteur rapide (16 Fig. 11) du tuyau d'alimentation au raccord (17 Fig. 11) de la distribution de levier; pour libérer pousser le connecteur rapide (16 Fig. 11) à l'extérieur du tube.

Assemblage des tuyaux professionnels pour le lavage des tissus (si présents)

Après avoir raccordé le tuyau d'aspiration à la bouche présente sur la cuve, agir comme suivant:

- Introduire la buse des tissus (18 Fig. 12) dans le tuyau flexible (15 Fig. 12).
- Raccorder le tuyau du détergent (19 Fig. 12) au raccord rapide (16 Fig. 12) présent sur le tuyau flexible ; pour le décrocher, pousser le raccord rapide (16 Fig. 12) vers le tuyau.

Remplissage réservoir du détergent

- Verser dans le réservoir (36 Fig. 13) le détergent nécessaire pour le lavage.



REMARQUE:

Pour le dosage du détergent, se référer aux instructions du producteur.

UTILISATION DE L'APPAREIL

- L'appareil est doté de roues et peut donc être traîné durant l'emploi en utilisant directement le tuyau flexible, ou bien poussé au moyen de la poignée (21 Fig. 14)
- Pour le levage, deux personnes, mettre les doigts dans les ses poignées (22 Fig. 14).

Démarrage de l'appareil

- Insérer la fiche (23 Fig. 15) dans la prise de courant.
- Appuyez sur l'interrupteur (24 Fig. 16)

sur «I» pour commencer l'admission du moteur

- Mettre l'interrupteur (25 Fig. 16) sur "I" pour démarrer la pompe du détergent, l'interrupteur s'allume.



REMARQUE:

Le fonctionnement du moteur d'aspiration et de la pompe du détergent sont indépendants, il est donc possible de:

- effectuer le lavage des tissus ou des sols /moquettes en démarrant uniquement la pompe du détergent;
- laver et aspirer en même temps le liquide en démarrant simultanément la pompe de détergent et l'aspiration;
- aspirer les liquides en démarrant seulement le moteur d'aspiration.

Lavage des sols ou des moquettes

- Pour le lavage des sols ou de la moquette est nécessaire de monter le tube rigide (8-9 Fig. 17) et le plancher de la bouche (10 Fig. 17), si elle est présente.
- Stand avec la buse (10 Fig. 17) perpendiculaire au plancher / tapis (voir Fig. 17)
- Démarrer l'aspiration et la pompe détergent en appuyant sur les interrupteurs relatifs (24 - 25 Fig. 16).
- Appuyez sur le levier (26 Fig. 17) pour fournir le plus propre, relâchez pour arrêter la distribution.
- Le détergent pulvérisé lave le sol / moquette et le liquide sale est aspiré dans le réservoir de l'appareil.

Pour des sols très sales, il est conseillé de pulvériser le détergent sur la partie sale sans l'aspirer en le laissant agir quelques secondes puis repasser en lavant et en aspirant.



REMARQUE:

Pour éviter la rupture de la pompe du détergent, il est conseillé d'arrêter son fonctionnement au moyen de l'interrupteur relatif, lorsque le dosage n'est pas effectué pendant

plusieurs minutes.



REMARQUE:

Quand le réservoir de récupération est plein, le bruit augmente et l'appareil n'aspire plus, éteindre donc l'appareil et vider le réservoir comme il est décrit dans les paragraphes relatifs.

Lavage des fauteuils

- Démarrer l'aspiration et la pompe du détergent en appuyant sur les interrupteurs relatifs (24 - 25 Fig. 16).
- Placez la buse sur le tissu et appuyez une légère pression sur le levier (27 Fig. 18) pour fournir le plus propre, relâchez pour arrêter la distribution.
- Pour des tissus très sales, il est conseillé de pulvériser le détergent sur la partie sale sans l'aspirer en le laissant agir quelques secondes puis repasser en lavant et en aspirant.



REMARQUE:

Pour éviter la rupture de la pompe du détergent, il est conseillé d'arrêter son fonctionnement au moyen de l'interrupteur relatif, lorsque le dosage n'est pas effectué pendant plusieurs minutes.



REMARQUE:

Quand le réservoir de récupération est plein, le bruit augmente et l'appareil n'aspire plus, éteindre donc l'appareil et vider le réservoir comme il est décrit dans les paragraphes relatifs.

Extinction de l'appareil

- Mettre sur les interrupteurs (24 e 25 Fig. 16) sur "0" pour éteindre l'appareil ; les lampes présentes sur les interrupteurs s'éteignent.
- Débrancher la fiche (23 Fig. 15) de la prise de courant

NETTOYAGE ET ENTRETIEN



DANGER:

Avant d'effectuer toute opération d'entretien, débrancher la fiche de la prise de courant.

Nettoyage quotidien

Vidage du réservoir de récupération

- Se placer sur une bonde d'évacuation avec l'appareil.
- Décrocher le tuyau d'évacuation (28 Fig. 19) du support relatif.
- Dévisser le pommeau (29 Fig. 19) et retirer le bouchon (30 Fig. 19) du tuyau d'évacuation (28 Fig. 19) et vider le liquide contenu dans le réservoir de récupération (31 Fig.19).

Lavage du circuit de dosage du détergent

Une fois le nettoyage quotidien effectué, il est nécessaire de laver le circuit de dosage du détergent comme suivant, afin d'éviter qu'il se bouche:

- Relâcher la pression du circuit par passage, avec la pompe doseuse hors tension, le levier (27 Fig. 18) ou le levier (26 Fig. 17)
- Décrocher le tuyau d'alimentation du détergent (4 Fig. 3).
- Décrocher les leviers (32 Fig. 20) et retirer le couvercle (33 Fig. 21) avec le groupe moteur.
- Décrocher le tuyau d'aspiration du détergent (6 Fig. 4).
- Retirer le conteneur du détergent (36 Fig. 22) en le soulevant au moyen de la poignée prévue (40 Fig. 22).
- Vider le liquide résiduel dans un conteneur adéquat.
- Laver l'intérieur du conteneur du détergent à l'eau courante.

- Remonter le conteneur du détergent en l'accrochant à l'étrier prévu à cet effet (41 Fig. 22) fixé au réservoir.
- Raccorder le tuyau (6 Fig. 4) d'aspiration du détergent au raccord rapide (7 Fig. 4).
- Verser dans le conteneur du détergent de l'eau propre, brancher électriquement l'appareil et démarrer la pompe de dosage en appuyant sur l'interrupteur (25 Fig. 16).
- Nettoyer le circuit en appuyant sur le levier (27 Fig. 18) ou (26 Fig. 17), en fonction du type de embout.
- Pulvériser à travers la buse le liquide jusqu'à ce que de l'eau propre sorte de la buse.
- Vider l'eau contenue dans le réservoir du détergent comme il est décrit précédemment.

Nettoyage du corps de l'appareil

- Nettoyer le corps de l'appareil en utilisant un chiffon humidifié avec de l'eau ou un détergent neutre.
- Retirer la tête comme il est indiqué précédemment et nettoyer l'intérieur du réservoir avec de l'eau courante en laissant le tuyau d'évacuation ouvert (28 Fig. 23) puis remonter le tout en procédant dans le sens contraire au démontage.



DANGER:

Ne pas laver l'appareil avec des jets d'eau.

Contrôles périodiques

Nettoyage de la buse de pulvérisation du détergent

Si l'on note que la pulvérisation du détergent n'advient pas de façon uniforme, il est nécessaire de nettoyer la buse comme suivant:

- Retirer la bague (34 Fig. 24).
- Retirer la buse (35 Fig. 24) et la nettoyer avec de l'eau courante, si elle est obstruée, utiliser une épingle en faisant attention à ne pas déformer la forme de la buse.

- Repositionner l'ensemble en procédant dans le sens inverse.

Nettoyage du filtre d'aspiration du détergent

Si l'on note que le détergent n'est pas aspiré correctement, il est nécessaire de contrôler et de nettoyer le filtre d'aspiration placé à l'intérieur du réservoir du détergent.

- En s'aidant d'un tournevis, retirer le bouchon d'aspiration (36 Fig. 25) et l'extraire du réservoir avec le tuyau d'aspiration relatif.
- Retirer le filtre (37 Fig. 25) et le laver à l'eau courante, s'il est trop obstrué, il est nécessaire de le remplacer.
- Repositionner l'ensemble en procédant dans le sens inverse.

Remplacement de la raclette de la buse pour les sols (si présente)

Si durant le lavage des sols, il est difficile d'aspirer le liquide de lavage et le sol ou si la moquette reste mouillée, il est nécessaire de contrôler l'état de la raclette (38 Fig. 26). Si la lame est usée ou endommagée doit être remplacée par la libération du support de lame (39 Fig. 26) de la buse.

Lors du remplacement de la nouvelle lame prêter attention à l'insérer correctement dans l'embout, et appuyez jusqu'à ce que vous entendez le clic d'accouplement (Fig. 27)

PIÈCES DE RECHANGE

Traîneau du corps d'ajutage.. Cod. 7217519

PROBLÈME	CAUSE	REMÈDE
L'aspirateur ne fonctionne pas.	<p>Interrupteur non enclenché.</p> <p>Fiche non insérée.</p> <p>Panne de courant.</p>	<p>Appuyer sur l'interrupteur.</p> <p>Insérer la fiche dans la prise de courant.</p> <p>Vérifier la ligne d'alimentation.</p>
L'aspiration n'est pas satisfaisante.	<p>Accessoires ou tuyaux bouchés.</p> <p>Raclette buse d'aspiration usée ou abîmée.</p>	<p>Contrôler et nettoyer le tuyau flexible et la bouche d'aspiration.</p> <p>Contrôler et remplacer la raclette.</p>
Pulvérisation du détergent non uniforme.	<p>Buse obstruée.</p> <p>Filtre obstrué.</p>	<p>Nettoyer la buse.</p> <p>Nettoyer le filtre d'aspiration.</p>
Pulvérisation du détergent défectueuse.	<p>Interrupteur non enclenché.</p> <p>Relais de protection thermique activé.</p>	<p>Appuyer sur l'interrupteur.</p> <p>Attendre environ 30 minutes pour la remise en marche automatique.</p>

DEALER



Cod. 8050832 - 3^a ed. - 04/2022

GHIBLI & WIRBEL S.p.A.

Registered office:

Via Enrico Fermi, 43 - 37136 Verona (VR) - Italy

Headquarters:

Via Circonvallazione, 5 - 27020 Dorno (PV) - Italy

P. +39.0382.848811 - F. +39.0382.84668 - M. info@ghibliwirbel.com

www.ghibliwirbel.com

100% MADE IN ITALY



ISO 9001

