

# REXA 50 / WSD 50

SM 55 / SD 55

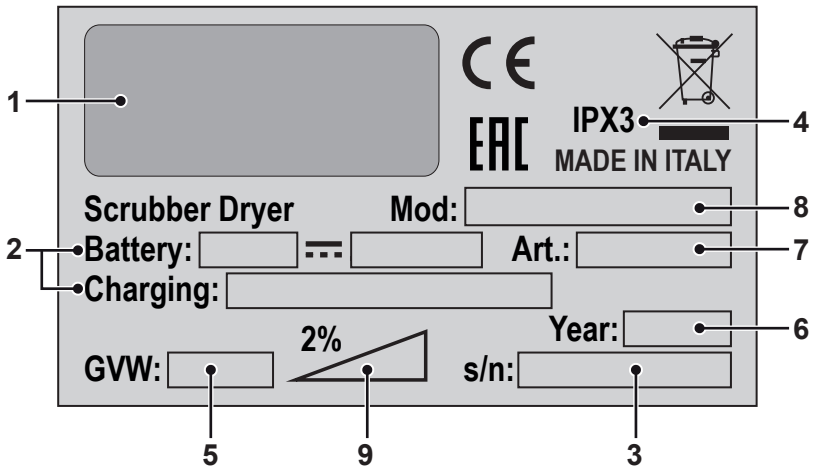


**IT** Uso e manutenzione

**CE**

49.0376.00  
ed. 04/2026





	1	2	3
IT	Produttore	Caratteristiche elettriche	N° Matricola
EN	Manufacturer	Electrical characteristics	Serial N°
FR	Producteur	Caractéristiques électriques	N° Matricule
DE	Hersteller	Elektrische Eigenschaften	Serien-Nr.
ES	Fabricante	Características eléctricas	N° Matricola
PT	Produtor	Características eléctricas	Número de série
NL	Producent	Elektrische eigenschappen	Serienummer
CS	Výrobce	Elektrické údaje	Výrobní č.
RU	Изготовитель	Электрические характеристики	Заводской №
PL	Producent	Specyfikacja elektryczna	Numer seryjny
AR	الصانع	المواصفات الكهربائية	الرقم التسلسلي

	4	5	6
IT	Grado di protezione	Peso in ordine di marcia	Anno di costruzione
EN	Degree of protection	Weight in running order	Year of manufacture
FR	Degré de protection	Poids en ordre de marche	Année de construction
DE	Schutzgrad	Gewicht bei Betrieb	Baujahr
ES	Grado de protección	Peso en orden de marcha	Año de fabricación
PT	Grau de protecção	Peso em ordem de marcha	Ano de construção
NL	Beschermingsgraad	Gewicht in rijklare toestand	Bouwjaar
CS	Úroveň ochrany	Hmotnost v provozním stavu	Rok výroby
RU	Βαθμός προστασίας	Βάρος στην λειτουργία	Έτος κατασκευής
PL	Stopień zabezpieczenia	Ciężar podczas eksploatacji	Rok produkcji
AR	درجة الحماية	الوزن في وضعية التشغيل	سنة الصنع

	7	8	9
IT	Codice articolo	Modello	Massima pendenza superabile
EN	Item code	Model	Maximum superable slope
FR	Référence de l'article	Modèle	Pente maximum surmontable
DE	Artikelnummer	Modell	Maximal befahrbare Steigung
ES	Código del artículo	Modelo	Máxima pendiente que se puede superar
PT	Código do artigo	Modelo	Máximo declive transponível
NL	Artikelcode	Model	Maximaal berijdbare hellingsgraad
CS	Kód položky	Model	Maximální překonatelný sklon
RU	Код изделия	Модель	Максимальный преодолимый наклон
PL	Kod artykułu	Model	Maksymalnie superable stoku
AR	رمز المنتج	الطراز	أقصى درجة ميلان قابلة للتخطي





Italiano .....ITALIANO - 1  
*(Istruzioni originali)*



*Gentile cliente,*

*La ringraziamo per aver scelto un nostro prodotto per la pulizia dei suoi ambienti.*

*La lavasciuga pavimenti da lei acquistata è stata progettata per soddisfare l'utilizzatore in termini di semplicità di utilizzo e affidabilità nel tempo.*

*Noi siamo coscienti che un buon prodotto, per restare tale nel tempo, necessita di continui aggiornamenti mirati a soddisfare le aspettative di chi, quotidianamente, ne fa uso. In tal senso, noi ci auguriamo di avere in lei non solo un cliente soddisfatto ma anche un partner che non esita a trasmetterci opinioni e idee derivanti dalla personale quotidiana esperienza.*

# INDICE

<b>INDICE</b> .....	<b>2</b>
<b>DATI TECNICI</b> .....	<b>3</b>
<b>1.1 - INTRODUZIONE</b> .....	<b>4</b>
<b>2.1 - CONOSCENZA DELLA MACCHINA (Fig. A)</b> .....	<b>4</b>
<b>3.1 - DISIMBALLO (Fig. B)</b> .....	<b>5</b>
3.1.a - Dotazione macchina (Fig. B).....	5
<b>4.1 - ASSEMBLAGGIO COMPONENTI</b> .....	<b>5</b>
4.1.a - Installazione tergitore (Fig. C).....	5
4.1.b - Installazione spazzola (Fig. B).....	5
4.1.c - Installazione e collegamento batterie (Fig. A).....	5
<b>5.1 - CARICA DELLE BATTERIE (Fig. G)</b> .....	<b>6</b>
5.1.a - Carica delle batterie tramite caricabatterie esterno (Fig. G).....	6
5.1.b - Carica delle batterie tramite caricabatterie di bordo (se presente) (Fig. G).....	6
<b>6.1 - PANNELLO DI CONTROLLO E COMANDI (Fig. A)</b> .....	<b>7</b>
<b>6.2 - ESEMPIO CICLO LAVORO (Fig. A)</b> .....	<b>8</b>
<b>7.1 - EMERGENZA (Fig. A)</b> .....	<b>8</b>
<b>8.1 - RIEMPIMENTO SERBATOIO ACQUA DI LAVAGGIO(Fig. D)</b> .....	<b>8</b>
<b>9.1 - FUNZIONAMENTO (Fig. A)</b> .....	<b>9</b>
9.1.a - Controlli prima dell'uso.....	9
9.1.b - Preparazione macchina e scelta ciclo.....	9
9.1.c - Uso della macchina.....	10
9.1.d - Fine uso e spegnimento.....	10
9.1.e - Massimo livello acqua di recupero.....	11
<b>10.1 - SCARICO ACQUA DI RECUPERO (Fig. H)</b> .....	<b>11</b>
<b>11.1 - MANUTENZIONE E PULIZIA</b> .....	<b>11</b>
<b>11.2 - OPERAZIONI DA EFFETTUARE OGNI GIORNO</b> .....	<b>11</b>
11.2.a - Svuotamento e pulizia serbatoio acqua di lavaggio (Fig. I).....	11
11.2.b - Pulizia serbatoio acqua di recupero (Fig. J).....	12
11.2.c - Pulizia tergitore (Fig. K).....	12
<b>11.3 - OPERAZIONI DA EFFETTUARE SECONDO NECESSITÀ</b> .....	<b>12</b>
11.3.a - Regolazione direzione di marcia (Fig. A).....	12
11.3.b - Pulizia filtro acqua di lavaggio (Fig. L).....	13
11.3.c - Paraspruzzi rimovibile (Fig. F).....	13
11.3.d - Sostituzione spazzola (Fig. M).....	13
11.3.e - Sostituzione gomme tergitore (Fig. K).....	13
11.3.f - Regolazione incidenza tergitore (Fig. N).....	14
11.3.g - Sostituzione fusibili (Fig. O).....	14
11.3.h - Configurazione caricabatterie (Fig. O).....	15
<b>12.1 - RICERCA GUASTI</b> .....	<b>16</b>
<b>13.1 - GARANZIA</b> .....	<b>17</b>
<b>14.1 - DEMOLIZIONE DELLA MACCHINA</b> .....	<b>18</b>
<b>15.1 - SCHEMA ELETTRICO</b> .....	<b>18</b>

## DATI TECNICI

	REXA 50 SM 55 WSD 50 SM 55	REXA 50 SD 55 WSD 50 SD 55
<b>Tipo di guida</b>	Operatore a terra	
<b>Caratteristiche</b>		
Funzionamento e alimentazione	Batterie - 24 V	
Tipo di batterie	N° 2 - 12V 76Ah (C5)	N° 2 - 12V 105Ah (C5)
Caricabatterie	11 A	
Potenza installata	880 W	1060 W
Autonomia di lavoro - 76Ah (C5)	2 h 30 min	2 h 10 min
Autonomia di lavoro - 105Ah (C5)	-	2 h 50 min
Avanzamento	Manuale	Trazionata
Larghezza pista lavaggio	530 mm	
Larghezza di aspirazione	750 mm	
Resa oraria teorica	2120 m <sup>2</sup> /h	2650 m <sup>2</sup> /h
Resa oraria pratica	1270 m <sup>2</sup> /h	1690 m <sup>2</sup> /h
Vibrazione sistema mano-braccio (ISO 5349-1)	< 2,5 m/s <sup>2</sup>	
Pressione sonora (ISO 11203) (LpA)	< 70 dB(A)	
Codice IP	IPX3	
<b>Spazzola</b>		
Diametro / pad / numero	530 mm / 21" / 1	
Potenza motore / numero	500 W / 1	
Velocità di rotazione spazzola	165 giri/min.	
Pressione specifica	13 g/cm <sup>2</sup>	
Pressione specifica (extrapressione)	20 g/cm <sup>2</sup>	
<b>Trazione</b>		
Pendenza massima di utilizzo in fase di lavoro	2 %	
Pendenza massima superabile a vuoto (*)	-	12 %
Potenza motore	-	180 W
Velocità massima avanzamento in lavoro	-	5 km/h
<b>Aspirazione</b>		
Potenza motore	380 W	
Depressione (colonna acqua)	105 mbar / 1050 mmH <sub>2</sub> O	
Portata d'aria	45 l/sec	
<b>Serbatoio</b>		
Riciclo	No	
Capacità serbatoio acqua di lavaggio	50 l	
Capacità serbatoio acqua di recupero	50 l	

**Dimensioni**

Dimensioni corpo macchina (lung. x larg. x alt.)	1339 x 563 x 1069 mm
Larghezza macchina - tergitore	801 mm
Dimensioni vano batterie (lung. x larg. x alt.)	345 x 345 x 295 mm

**Peso**

Peso a vuoto	78 kg	84 kg
Peso con batterie 76Ah (C5)	137,5 kg	143,5 kg
Peso con batterie 105Ah (C5)	-	161 kg
Peso in ordine di marcia (GVW)	204 kg	211 kg

(\*) La macchina è stata testata nelle seguenti condizioni:

- Batterie standard
- Serbatoi vuoti
- Rampa in cemento grezzo
- Lunghezza rampa 15 m

**1.1 - INTRODUZIONE****NOTA:**

*I numeri e riferimenti figura riportati tra le parentesi si riferiscono ai componenti indicati nel foglio illustrativo allegato.*

**PERICOLO:**

**Prima di utilizzare la macchina leggere attentamente il libretto “AVVERTENZE DI SICUREZZA PER LAVASCIUGA PAVIMENTI” allegato al presente.**

**2.1 - CONOSCENZA DELLA MACCHINA (Fig. A)**

- (1) Maniglione di guida.
- (2) Cruscotto comandi.
- (3) Pedale di sollevamento/abbassamento tergitore.
- (4) Rubinetto erogazione acqua di lavaggio.
- (5) Serbatoio acqua di lavaggio.
- (6) Coperchio serbatoio acqua di recupero.
- (7) Tappo con tubo per carico acqua di lavaggio.
- (8) Ruote / Ruote di trazione.
- (9) Paraspruzzi rimovibile.
- (10) Testata spazzola.
- (11) Gruppo tergitore.
- (12) Tubo scarico acqua di recupero.
- (13) Tubo aspirazione tergitore.
- (14) Serbatoio acqua di recupero.
  - (14a) Serbatoio acqua di recupero sollevato.
- (15) Tubo di livello acqua di lavaggio.
- (16) Oblò visualizzazione caricabatterie (se presente).

- (17) Filtro acqua di lavaggio.
- (18) Ruote posteriori pivottanti.
- (19) Pedale sollevamento/abbassamento testata spazzola.
  - (19a) Testata spazzola sollevata
  - (19b) Testata spazzola abbassata
  - (19c) Testata spazzola abbassata con extrapressione
- (20) Chiave di accensione.
- (21) Sensori touch presenza operatore.
- (22) Pulsante di EMERGENZA, per l'arresto immediato di tutte le funzioni.

### 3.1 - DISIMBALLO (Fig. B)

Una volta rimosso l'imballo come indicato nelle istruzioni riportate sull'imballo stesso, controllare l'integrità della macchina e di tutti i componenti in dotazione.

Se si riscontrano danni evidenti contattare il concessionario di zona e il trasportatore entro 3 giorni dal ricevimento.

- Tagliare la reggia (24).
- Rimuovere il blocco in legno (25) davanti alle ruote di trazione.
- Sollevare la testata spazzola (10 Fig. A) premendo sul pedale (19 Fig. A) (vedi relativo paragrafo).
- Sollevare il supporto tergitore con il pedale (3 Fig. A).
- Posizionare lo scivolo (26) in dotazione e scaricare la macchina dal bancale.

#### 3.1.a - Dotazione macchina (Fig. B)

Gli accessori in dotazione sono i seguenti:

- (20) Chiave di accensione.
- (27) Spazzola.
- (28) Tergitore.
- (29) Manuale d'uso e manutenzione della macchina.
- (30) Manuale istruzioni caricabatterie (se presente).
- (31) Cavo di alimentazione caricabatterie (se presente).
- (39) Connettore con due terminali (per versioni senza caricabatterie a bordo).

## 4.1 - ASSEMBLAGGIO COMPONENTI

### 4.1.a - Installazione tergitore (Fig. C)

- Allentare i due volantini (32) presenti sul tergitore (28).
- Montare il tergitore (28) sul supporto (33) serrando i due volantini (32).

### 4.1.b - Installazione spazzola (Fig. B)

- Sollevare leggermente il paraspruzzi (9) e rimuovere la protezione in polistirolo (34).
- Montare la spazzola come descritto al paragrafo "Sostituzione spazzola".

### 4.1.c - Installazione e collegamento batterie (Fig. A)

- Premere il pulsante di emergenza (22).
- Sollevare con cautela il serbatoio acqua di recupero (14a) assicurandosi che sia vuoto.
- Con la configurazione 2 batterie da 12 V, posizionare e collegare le batterie (35) come indicato nella figura, utilizzando i cavi e le spine in dotazione.
- Avvitare i morsetti (36) utilizzando una chiave isolata.
- Abbassare con cautela il serbatoio acqua di recupero (14).
- Ripristinare il pulsante di emergenza (22).



#### **NOTA:**

La connessione delle batterie deve essere eseguita da personale specializzato.

## 5.1 - CARICA DELLE BATTERIE (Fig. G)



### PERICOLO:

Effettuare la carica delle batterie in locali ben areati e conformi alle norme vigenti nel paese di utilizzo. Per le informazioni relative alla sicurezza attenersi a quanto descritto nel capitolo 1 del presente manuale.



### AVVERTENZA:

Per le informazioni e le avvertenze relative alle batterie e al caricabatterie di bordo (se presente) attenersi a quanto indicato nel manuale del caricabatterie allegato al presente.



### AVVERTENZA:

La macchina esce dalla fabbrica tarata per il funzionamento con batterie a gel. Se si dovessero installare delle batterie di altro tipo, vedere paragrafo "Impostazione parametri".

È vietato utilizzare la macchina con batterie a gel con taratura per batterie ad acido o altro.



### NOTA:

*Per la ricarica completa delle batterie sono necessarie 10 ore. Evitare ricariche parziali.*

### 5.1.a - Carica delle batterie tramite caricabatterie esterno (Fig. G)



### NOTA:

*Controllare l'idoneità del caricabatterie esterno facendo riferimento al suo manuale. La tensione nominale del caricabatterie deve*

*essere pari a 24 V.*

*Predisporre, sul cavo di carica del caricabatterie esterno, il montaggio del connettore (39) con i terminali in dotazione.*

- Portarsi con la macchina nei pressi della stazione di carica delle batterie.
- Sollevare con cautela il serbatoio acqua di recupero (14a Fig. A) assicurandosi che sia vuoto.
- Nel vano batterie, scollegare il connettore batterie (37) dal connettore principale della macchina (38).
- Collegare il connettore batterie (37) al connettore del caricabatterie (39).
- Collegare il caricabatterie alla rete elettrica.
- Alla fine della ricarica scollegare il caricabatterie dalla rete e dalla connessione con le batterie.
- Ricollegare il connettore batterie (37) al connettore principale della macchina (38).
- Abbassare con cautela il serbatoio acqua di recupero (14 Fig. A).

### 5.1.b - Carica delle batterie tramite caricabatterie di bordo (se presente) (Fig. G)



### AVVERTENZA:

Controllare che la tensione di rete sia compatibile con la tensione di funzionamento del caricabatterie (230 Vac per mercato Europeo; 115 Vac per mercato americano; 50/60 Hz).

- Portarsi con la macchina nei pressi di una presa di corrente elettrica di rete.



### AVVERTENZA:

È importante collegare prima il cavo caricabatterie (31) alla presa (40), poi collegare la spina del cavo caricabatterie (31) alla presa di corrente elettrica (41).

- Dall'oblò (16), verificare sul caricabatterie che il led verde (42) lampeggi 2 volte e successivamente passi dal colore "Verde" al colore "Rosso" acceso fisso.
- Lasciare in carica le batterie fino all'accensione del led (42) "Verde".
- Scollegare il cavo caricabatterie (31) dalla presa di corrente elettrica (41) e dalla presa (40) sulla macchina.

## 6.1 - PANNELLO DI CONTROLLO E COMANDI (Fig. A)



### AVVERTENZA:

**Prima di utilizzare la macchina è necessario impostare il ciclo di lavoro come indicato nel relativo paragrafo.**

### (4) Rubinetto erogazione acqua di lavaggio

- Ruotare il rubinetto (4) in senso antiorario per aumentare la quantità dell'acqua di lavaggio, viceversa per diminuirlo.
- Per arrestare l'uscita dell'acqua di lavaggio, chiudere il rubinetto.

### (20) Chiave di accensione

- Premuta e ruotata in senso orario su "1" inserisce tensione ai circuiti abilitando il funzionamento della macchina.
- Premuta e ruotata in senso antiorario su "0" toglie tensione ai circuiti ed è in posizione di estrazione.

### (21) Sensori touch presenza operatore



### NOTA:

Il funzionamento della macchina è abilitato anche agendo solo su uno dei sensori touch.

### (per modello senza trazione)

- Con la macchina accesa, agendo sui sensori touch (21) con gli interruttori (50) e (52) inseriti, avvia l'aspirazione e la rotazione della spazzola.

### (per modello con trazione)

- Verificare che il potenziometro (47) sia regolato almeno alla minima velocità.
- Con macchina accesa, agendo sui sensori touch (21) con gli interruttori (50) e (52) inseriti, avvia la trazione, l'aspirazione e la rotazione della spazzola.

### (46) Leds stato di carica della batteria

- Si accende quando la chiave di accensione (20) è posizionata su "1", indicando lo stato di carica della batteria.
  - Quando è acceso il led (E) indica che lo stato di carica della batteria è massimo.
  - Quando è acceso il led (C) indica che lo stato di carica della batteria è circa a metà.
  - Quando è acceso il led (A) (led rosso) indica che lo stato di carica della batteria è minimo.
- Con il led (A) (led rosso) acceso, la batteria è scarica e la macchina si spegne o non si avvia.
- (Con il caricabatterie a bordo) Il Led (41) "Rosso" lampeggia per alcuni secondi indicando che la batteria deve essere caricata.

### (47) Potenziometro regolazione velocità (solo per modello con trazione)

- Tramite il potenziometro (47) si regola la velocità di trazione; ruotando il potenziometro in senso orario la velocità aumenta, in senso antiorario la velocità diminuisce.

## (48) Interruttore retromarcia (solo per modello con trazione)



### NOTA:

Prima di effettuare la retromarcia, sollevare il gruppo tergitore (11) agendo sul pedale (3). Verificare che il potenziometro (47) sia impostato alla velocità minima di trazione.

- Premuto e mantenuto premuto mentre si azionano i sensori touch (21) la macchina si muoverà in retromarcia verso l'operatore.

## (50) Interruttore aspiratore

- Con macchina accesa, premendo l'interruttore in posizione "I", si avvia il funzionamento dell'aspiratore.
- Per disabilitare il funzionamento dell'aspiratore, premere l'interruttore (50) in posizione "O".

## (52) Interruttore rotazione spazzola

- Con macchina accesa, premendo l'interruttore in posizione "I", si abilita la rotazione della spazzola; il funzionamento della stessa è comandato dai sensori touch (21).
- Per disabilitare la rotazione della spazzola, premere l'interruttore (52) in posizione "O".

## 6.2 - ESEMPIO CICLO LAVORO (Fig. A)

Impostazione di un ciclo di lavaggio con spazzola e asciugatura.

- Ruotare il rubinetto (4) in senso antiorario per aprire e dosare l'acqua di lavaggio.
- Portare la chiave di accensione (20) su "1" per accendere la macchina.
- Premere l'interruttore (50) su "I" per avviare l'aspiratore.
- Premere l'interruttore (52) su "I" per abilitare la rotazione della spazzola.



### NOTA:

È possibile variare la velocità, anche durante il ciclo di lavoro, con macchina in movimento agendo sul relativo potenziometro (47).

- Con le mani sui sensori touch (21), la macchina avvia il programma e inizia il ciclo di lavoro.

## 7.1 - EMERGENZA (Fig. A)

Il pulsante di emergenza (22) è situato in una posizione facilmente accessibile all'operatore. Deve essere premuto con decisione in caso di immediata necessità per arrestare la macchina in ogni sua funzione.

Per riattivare la funzionalità della macchina tirare il pulsante di emergenza fino allo scatto e ripristino dello stesso.



### AVVERTENZA:

**Premere il pulsante di emergenza (22) con macchina accesa solo in caso di reale necessità, non utilizzare questo procedimento per spegnere la macchina, potrebbe causare guasti anche seri alla stessa.**

## 8.1 - RIEMPIMENTO SERBATOIO ACQUA DI LAVAGGIO (Fig. D)



### AVVERTENZA:

**Introdurre nel serbatoio acqua pulita di rete con temperatura non superiore a 50°C.**

- Tramite il tubo estraibile (55), introdurre acqua nel serbatoio (5) fino al riempimento dello stesso.

- Non riempire completamente il serbatoio, utilizzare come riferimento il tubo di livello (15).
- Oppure, aprire il tappo (7) e utilizzare la presa acquastop (56, se presente).
- Versare nel serbatoio il liquido detergente per creare la miscela di acqua di lavaggio.
- Controllare che il rubinetto erogazione acqua di lavaggio (4) sia aperto.
- Portare la chiave di accensione (20) su "1" e controllare lo stato di carica delle batterie tramite il Leds (46).



**NOTA:**

Utilizzare solo detergenti non schiumosi, per la quantità attenersi sempre alle istruzioni di diluizione riportate sull'etichetta della confezione del prodotto usato per comporre l'acqua di lavaggio.



**PERICOLO:**

**In caso di contatto del detergente con occhi e pelle o in caso di ingerimento, fare riferimento alla scheda di sicurezza e di impiego del produttore del detergente.**



**AVVERTENZA:**

**Controllare visivamente sempre il livello di riempimento per non rischiare di bagnare il pavimento.**

- Alla fine del riempimento del serbatoio chiudere il tappo (7) o riposizionare il tubo estraibile (55) nella sua sede.

## 9.1 - FUNZIONAMENTO (Fig. A)

### 9.1.a - Controlli prima dell'uso

- Controllare che il tubo scarico acqua di recupero (12) sia correttamente agganciato e correttamente tappato.
- Controllare che il raccordo del tubo aspirazione (13) posto sul gruppo tergitore (11) non sia ostruito.

### 9.1.b - Preparazione macchina e scelta ciclo

- Premere il pedale (3) per abbassare il gruppo tergitore (11).
- Premere il pedale (19) sganciandolo dal suo fermo, la testata spazzola (10) si abbassa.



**NOTA:**

La testata spazzola ha 2 modalità di lavoro:

**Pressione normale**

Si posiziona automaticamente in (19b) una volta rilasciato il pedale dalla posizione sollevata (19a).

**Pressione extra**

Dalla posizione (19b) sollevare il pedale e agganciarlo nell'apposito fermo in posizione (19c); sulla spazzola si eserciterà una pressione aggiuntiva di 10 kg.

- La macchina ha la possibilità di effettuare 4 tipologie di lavoro:

### **Ciclo di lavaggio, spazzolatura, asciugatura:**

- Premere l'interruttore (50) su "I" per avviare l'aspiratore.
- Premere l'interruttore (52) su "I" per abilitare la rotazione della spazzola e l'erogazione acqua di lavaggio.
- Appoggiare le mani sui sensori touch (21) per avviare la rotazione della spazzola, l'erogazione dell'acqua di lavaggio e muovere la macchina (per la macchina con trazione si avvia anche la trazione).

### Ciclo solo asciugatura:

- Per effettuare solo il ciclo di asciugatura premere l'interruttore (50) su "I" per avviare l'aspiratore.
- Appoggiare le mani sui sensori touch (21) per muovere la macchina e asciugare il pavimento (per la macchina con trazione si avvia anche la trazione).

### Ciclo solo spazzolatura:

- Chiudere il rubinetto (4) per arrestare l'uscita dell'acqua di lavaggio.
- Per effettuare solo il ciclo di spazzolatura premere l'interruttore (52) su "I" per abilitare la rotazione della spazzola.
- Appoggiare le mani sui sensori touch (21) per avviare la rotazione della spazzola e muovere la macchina (per la macchina con trazione si avvia anche la trazione).

### Ciclo lavaggio, spazzolatura:

- Premere l'interruttore (52) su "I" per abilitare la rotazione della spazzola e l'erogazione acqua di lavaggio.
- Appoggiare le mani sui sensori touch (21) per avviare la rotazione della spazzola, l'erogazione dell'acqua di lavaggio e muovere la macchina (per la macchina con trazione si avvia anche la trazione).

### 9.1.c - Uso della macchina

- Dopo aver acceso la macchina e scelto il tipo di ciclo di lavoro, iniziare le operazioni di pulizia tramite il maniglione (1) e con le mani sui sensori touch (21) per avviare la pulizia e (per modello SD) la trazione

### **NOTA:**

Fare attenzione ai pavimenti particolarmente delicati; non utilizzare la macchina ferma con la rotazione della spazzola inserita. È possibile (per la macchina con trazione), per macchie particolarmente sporche, regolare la velocità di avanzamento su "0" in modo che la spazzola lavori sempre nella stessa posizione senza azionare il motore trazione.

### **NOTA:**

La corretta pulizia e asciugatura del pavimento si effettua procedendo con la macchina in avanti, procedendo in retromarcia la macchina non asciuga; in questa fase sollevare sempre il tergitoro per evitare danni alle gomme.

- Regolare la velocità di trazione (se presente) agendo come indicato in precedenza.
- Eventualmente regolare la quantità di acqua di lavaggio tramite il rubinetto (4).
- Controllare lo stato di carica delle batterie tramite il Leds (46).

### 9.1.d - Fine uso e spegnimento

- Alla fine delle operazioni di pulizia, prima di spegnere la macchina, fermare l'erogazione dell'acqua e la rotazione della spazzola premendo l'interruttore (52) su "O".
- Sollevare la spazzola premendo il pedale (19) fino a finecorsa agganciandolo nell'apposito incastro (19a).
- Proseguire con l'aspiratore inserito per aspirare tutto il liquido presente nel pavimento, quindi spegnere l'aspiratore premendo l'interruttore (50) su "O".
- Sollevare il gruppo tergitoro (11) con il pedale (3).



### **AVVERTENZA:**

**Alla fine dei lavori di pulizia sollevare sempre il gruppo tergitoro e la testata spazzola per evitare la deformazione delle gomme e delle setole.**

- Portare la chiave di accensione (20) su "0" per spegnere la macchina.

**NOTA:**

Una volta spenta la macchina, se la stessa non verrà utilizzata per più giorni, si consiglia di premere il pulsante di emergenza (22).

### 9.1.e - Massimo livello acqua di recupero

Se durante l'uso della macchina l'aspiratore si spegne significa che il livello del liquido presente nel serbatoio acqua di recupero ha raggiunto il livello massimo.

Recarsi presso la stazione di scarico acqua e svuotare il serbatoio acqua di recupero come indicato nel relativo paragrafo.

**NOTA:**

Per il corretto funzionamento dei sensori di livello è necessaria una accurata pulizia dell'interno del serbatoio (14).

## 10.1 - SCARICO ACQUA DI RECUPERO (Fig. H)

Alla fine del ciclo di lavaggio oppure quando il serbatoio dell'acqua di recupero (14 Fig. A) risulta pieno è necessario svuotarlo agendo come segue:

**NOTA:**

Per lo smaltimento dell'acqua di recupero attenersi alle norme vigenti nel paese di utilizzo della macchina.

- Posizionarsi con la macchina vicino a una piletta di scarico.
- Staccare il tubo (12) dal supporto.
- Togliere il tappo (60) dal tubo (12) e scaricare completamente l'acqua contenuta nel serbatoio.

**NOTA:**

È possibile modulare la quantità di acqua che fuoriesce premendo la parte finale del tubo (12).

- Reinserire il tappo (60) sul tubo (12) e riposizionarlo sul relativo supporto.

## 11.1 - MANUTENZIONE E PULIZIA

**AVVERTENZA:**

**Tutte le operazioni di manutenzione devono essere effettuate con macchina spenta e serbatoi vuoti.**

### 11.2 - OPERAZIONI DA EFFETTUARE OGNI GIORNO

#### 11.2.a - Svuotamento e pulizia serbatoio acqua di lavaggio (Fig. I)

**AVVERTENZA:**

**Alla fine delle operazioni di lavaggio è obbligatorio scaricare e pulire il serbatoio dell'acqua di lavaggio (5) per evitare depositi o incrostazioni.**

Dopo aver scaricato il serbatoio dell'acqua di recupero (14 Fig. A), scaricare il serbatoio dell'acqua di lavaggio (5) agendo come segue:

- Posizionarsi con la macchina su una piletta di scarico.
- Staccare il tubo (62) dagli appositi agganci,
- Abbassare il tubo a terra sulla piletta di scarico
- Aprire il rubinetto (63) e lasciare scaricare completamente l'acqua di lavaggio.

- Lavare l'interno del serbatoio lasciando il tubo di scarico con il rubinetto aperto e introducendo acqua pulita dal tubo estraibile (55 Fig. D).
- Al termine della pulizia, chiudere il rubinetto (63) e agganciare il tubo (62) negli appositi incastri.

### 11.2.b - Pulizia serbatoio acqua di recupero (Fig. J)



#### AVVERTENZA:

**Alla fine delle operazioni di lavaggio è obbligatorio pulire il serbatoio dell'acqua di recupero (14) per evitare depositi o incrostazioni ed il proliferare di batteri, odori e muffe.**

- Sollevare il coperchio (6).
- Rimuovere la vaschetta per raccolta detriti (64) e aprire il suo coperchio, quindi pulire con acqua corrente, togliendo sporcizia, detriti, ecc. che lo ostruiscono.
- Rimuovere e pulire il filtro di aspirazione (65) con acqua corrente.
- Lasciando il tubo di scarico (12 Fig. H) abbassato e il tappo rimosso, introdurre acqua dall'apertura superiore, quindi risciacquare l'interno del serbatoio fino a che dal tubo di scarico fuoriesce acqua pulita.
- Rimontare il tutto procedendo in senso inverso.



#### NOTA:

Per una completa asciugatura all'interno del serbatoio di recupero, tenere il coperchio sollevato utilizzando il piedino di sostegno (43).

### 11.2.c - Pulizia tergitore (Fig. K)

Per effettuare una corretta pulizia del tergitore (28 Fig. C) è necessario rimuoverlo agendo come segue:

- Allentare i pomelli (32 Fig. C) e rimuovere il tergitore (28 Fig. C).
- Lavare il tergitore e in particolar modo le gomme (66) e (67), quindi l'interno del raccordo di aspirazione (68).



#### NOTA:

Se durante il lavaggio si nota che le gomme (66) e (67) si presentano rovinare o usurate è necessario sostituirle o girarle.

- Rimontare il tutto procedendo in senso inverso.

## 11.3 - OPERAZIONI DA EFFETTUARE SECONDO NECESSITÀ

### 11.3.a - Regolazione direzione di marcia (Fig. A)

Se durante le operazioni di pulizia (spazzola in rotazione) ci si accorge che la macchina non procede in modo rettilineo ma tende ad andare verso destra o verso sinistra è possibile regolare la direzione agendo sul volantino (59).

- Avviare la macchina, e avviare la rotazione della spazzola.
- Se la macchina tende ad andare verso destra ruotare leggermente il volantino (59) verso "L" fino a che la direzione non sarà rettilinea;
- Se la macchina tende ad andare verso sinistra ruotare leggermente il volantino (59) verso "R" fino a che la direzione non sarà rettilinea.

### 11.3.b - Pulizia filtro acqua di lavaggio (Fig. L)

- Sul lato destro, sotto alla macchina, chiudere il rubinetto acqua di lavaggio (4).
- Sul filtro acqua di lavaggio (17), svitare il coperchio trasparente (75), quindi rimuovere il filtro in rete (76).
- Pulire il filtro in rete (76) con acqua corrente, se si presenta danneggiato sostituirlo.
- Rimontare il tutto procedendo in senso inverso.

### 11.3.c - Paraspruzzi rimovibile (Fig. F)

- Sollevare i paraspruzzi (9) per sganciarlo dai perni, quindi sfilarlo dalla parte anteriore.

### 11.3.d - Sostituzione spazzola (Fig. M)

Si rende necessaria la sostituzione della spazzola quando le stessa si presenta usurata con lunghezza setole inferiore a 2 cm oppure va sostituita in funzione al tipo di pavimento da lavare; per la sostituzione, agire come segue:

- Assicurarsi che la macchina sia spenta e con la testata spazzola (10) sollevata.
- Con una mano sotto alla testata spazzola (10), sganciare la spazzola ruotandola con un colpo secco nel senso di rotazione.
- Estrarre e sostituire la spazzola (27).
- Posizionare sotto la testata spazzola (19) la nuova spazzola.
- Abbassare la testata spazzola (9) agendo sul pedale come indicato nel relativo paragrafo.
- (per modello SD) Verificare che il potenziometro (47) sia regolato almeno alla minima velocità.
- Premere l'interruttore (52 Fig. A) per abilitare la rotazione della spazzola.
- Agire sui sensori touch (21 Fig. A) sul maniglione, la flangia portaspazzola inizierà a ruotare agganciando la spazzola.

### 11.3.e - Sostituzione gomme tergitorre (Fig. K)

Quando si nota che l'asciugatura del pavimento risulta difficoltosa o che nel pavimento rimangono alcune tracce di acqua è necessario controllare lo stato di usura delle gomme del tergitorre (28 Fig. C):

- Rimuovere il tergitorre (28 Fig. C) come indicato nel paragrafo "Pulizia tergitorre".
- Tramite le linguette (69), svincolare e rimuovere le bandelle con elastico (70) dai ritegni (71), quindi rimuovere la gomma esterna (66).
- Tramite le linguette (72), svincolare e rimuovere le bandelle con elastico (73) dai ritegni (74), quindi rimuovere la gomma interna (67).



#### **NOTA:**

Quando le gomme (66) o (67) sono usurate da un lato, per una volta, possono essere capovolte.

- Sostituire o capovolgere le gomme (66) o (67) senza invertirle.
- Rimontare il tutto procedendo in senso inverso.



#### **NOTA:**

È possibile avere due tipi di gomme: Gomme in para per tutti i tipi di pavimento e gomme in poliuretano per pavimenti di officine meccaniche, sporchi di olio.

### 11.3.f - Regolazione incidenza tergitore (Fig. N)



#### **NOTA:**

L'operazione deve essere effettuata su un pavimento precedentemente bagnato o umido.

- Portare la chiave di accensione (20 Fig. A) su "1".
- Abbassare il gruppo tergitore (11) agendo sul pedale (3).
- Avviare l'aspiratore con il pulsante (50 Fig. A).
- Procedere per qualche metro, quindi spegnere l'aspiratore e fermare la macchina.
- Agire sulla manopola (77) per regolare l'incidenza delle gomme del tergitore sul pavimento, ruotando in senso orario si ha una maggiore incidenza viceversa si ha una minore incidenza.

**A** = troppo schiacciata

**B** = troppo sollevata

**C** = posizione corretta



#### **NOTA:**

L'incidenza corretta è quando, durante il passaggio sull'area aspirata, non ci sono trafilementi di liquido sul pavimento e la gomma ha una incidenza costante su tutta la sua lunghezza.

### 11.3.g - Sostituzione fusibili (Fig. O)



#### **AVVERTENZA:**

**Sostituire il fusibile bruciato con uno di pari amperaggio.**

- Premere il pulsante di emergenza (22).
- Svitare ed estrarre il pulsante di emergenza (22) dal coperchio (80).
- Svitare le viti (79) e togliere con cautela il coperchio (80) per accedere al vano elettronica.



#### **AVVERTENZA:**

**Fare attenzione al cablaggio della chiave di accensione montato sul coperchio (80).**

- Sostituire il fusibile interessato:

#### **(81) - Fusibile aspirazione, F3 20A**

- Rimontare il coperchio (80) con le viti (79).
- Rimontare il pulsante di emergenza (22) sul coperchio (80).
- Ripristinare il pulsante di emergenza (22).

#### **(78) - Fusibile principale, F0 75A**

- Sollevare con cautela il serbatoio acqua di recupero (14a) assicurandosi che sia vuoto.
- Scollegare il connettore batterie (37) al connettore principale della macchina (38).
- Sostituire il fusibile principale (78 Fig. A).

### 11.3.h - Configurazione caricabatterie (Fig. O)



#### **AVVERTENZA:**

**La macchina esce dalla produzione con una configurazione standard per il funzionamento con batterie a gel tipo “Sonnenschein”.**

- Premere il pulsante di emergenza (22).
- Svitare ed estrarre il pulsante di emergenza (22) dal coperchio (80).
- Svitare le viti (79) e togliere con cautela il coperchio (80) per accedere al vano elettronica.



#### **AVVERTENZA:**

**Fare attenzione al cablaggio della chiave di accensione montato sul coperchio (80).**

- Togliere il tappino (84) posto sotto il caricabatterie (85) per accedere agli switch DP1 e DP2 di SW1.

#### **Configurazione standard con batterie a gel tipo Sonnenschein**

- Agire sugli switch DP1 e DP2 posizionandoli come indicato in figura “A”.

#### **Configurazione per batterie a gel di tipo AGM o diverso da Sonnenschein**

- Agire sugli switch DP1 e DP2 posizionandoli come indicato in figura “B”.

#### **Configurazione per batterie ad acido**

- Agire sugli switch DP1 e DP2 posizionandoli come indicato in figura “C”.
- Quando è terminata la configurazione, rimontare il tappino (84) sul caricabatterie (85).
- Rimontare il coperchio (80) con le viti (79).
- Rimontare il pulsante di emergenza (22) sul coperchio (80).
- Ripristinare il pulsante di emergenza (22).



#### **AVVERTENZA:**

**La modifica del caricabatteria da Gel a Acido non è sufficiente a rendere la macchina correttamente impostata a batteria ad acido.**

**Contattare l’assistenza per la configurazione della scheda e l’indicatore di scarica.**

## 12.1 - RICERCA GUASTI

PROBLEMA	CAUSA	RIMEDIO
Portando la chiave di accensione (20) su "1" la macchina non si accende.	Batterie scariche.	Controllare lo stato di carica delle batterie.
	Pulsante di emergenza premuto.	Ripristinare il pulsante di emergenza.
	Errato o assenza collegamento delle batterie.	Verificare e correggere il collegamento delle batterie.
	Fusibili bruciati.	Verificare e sostituire il fusibile chiave da 3A, oppure il fusibile generale da 75A.
	Blocchetto chiave di accensione danneggiato.	Sostituire. (*)
(Per modello senza trazione) L'avanzamento delle macchinari risulta difficoltoso.	Testata spazzola sregolata.	Regolare la pressione a terra della testata spazzola. (*)
La spazzola non ruota.	Interruttore spazzola non premuto.	Premere l'interruttore.
	Scheda funzioni danneggiata.	Sostituire. (*)
	Motore spazzola danneggiato.	Sostituire. (*)
L'aspiratore non funziona.	Interruttore aspiratore non premuto.	Premere l'interruttore.
	Serbatoio acqua di recupero pieno.	Svuotare, lavare e pulire il serbatoio e le sonde.
	Vaschetta detriti e filtro di aspirazione sporchi.	Pulire la vaschetta e il filtro.
	Scheda funzioni danneggiata.	Sostituire. (*)
	Motore aspirazione danneggiato.	Sostituire. (*)

<b>PROBLEMA</b>	<b>CAUSA</b>	<b>RIMEDIO</b>
La macchina non asciuga bene lasciando tracce di acqua nel pavimento.	Tubo di aspirazione intasato.	Controllare e eventualmente pulire il tubo di aspirazione che collega il tergitore al serbatoio acqua di recupero.
	Tergitore non regolato correttamente.	Regolare l'incidenza del tergitore.
	Tergitore sporco.	Pulire il tergitore.
	Serbatoio acqua di recupero pieno.	Svuotare il serbatoio.
	Vaschetta detriti e filtro di aspirazione sporchi.	Pulire la vaschetta e il filtro.
	Gomme tergitore usurate.	Capovolgere o sostituire le gomme tergitore.
	Motore aspirazione danneggiato.	Sostituire. (*)
Non fuoriesce acqua di lavaggio.	Serbatoio vuoto.	Riempire il serbatoio.
	Rubinetto chiuso.	Aprire il rubinetto.
	Filtro intasato.	Pulire il filtro.
	Elettrovalvola danneggiata.	Sostituire. (*)
Pulizia pavimento insufficiente.	Spazzole o detergente inadeguati.	Usare spazzole o detergenti adatte al tipo di pavimento o di sporco da pulire.
	Spazzola consumata.	Sostituire la spazzola

(\*) Chiamare il servizio di assistenza per la manutenzione o sostituzione.

### **13.1 - GARANZIA**

Durante il periodo di garanzia verranno riparate o sostituite, in forma gratuita, tutte le parti guaste o difettose.

Sono escluse dalla garanzia tutte le parti danneggiate da manomissione o da un uso non corretto della macchina.

Per attivare la procedura di garanzia rivolgersi al proprio rivenditore o al centro di assistenza di competenza muniti di documento di acquisto.

## 14.1 - DEMOLIZIONE DELLA MACCHINA



### PERICOLO:

Le batterie e le parti elettriche sono considerati rifiuti speciali e quindi devono essere smaltite in appositi centri di raccolta come indicato dalle normative in vigore nel paese di utilizzo.

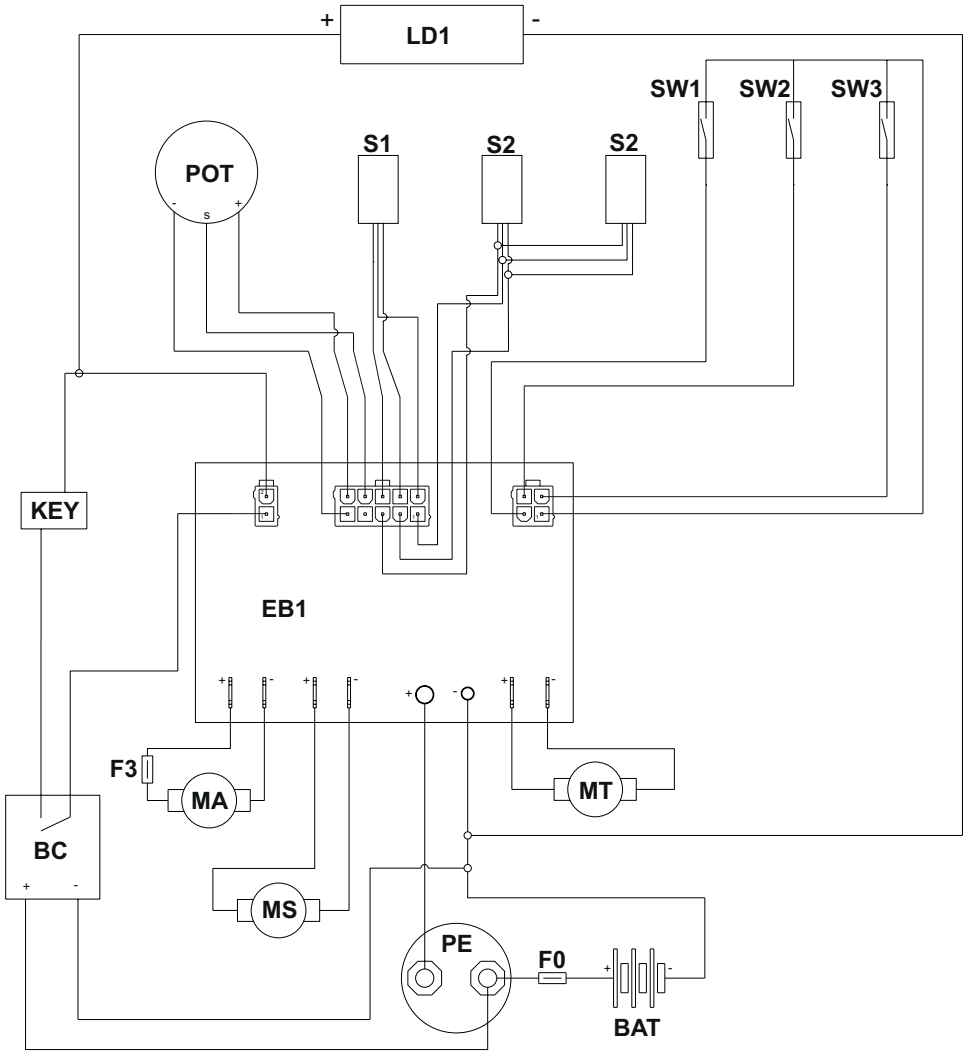
## 15.1 - SCHEMA ELETTRICO

### Legenda:

<b>BAT</b>	Batterie
<b>BC</b>	Caricabatterie
<b>EB1</b>	Scheda funzioni
<b>F0</b>	Fusibile principale (70A)
<b>F3</b>	Fusibile motore aspirazione (20A)
<b>KEY</b>	Chiave accensione
<b>LD1</b>	Led indicatore di carica
<b>MA</b>	Motore aspirazione
<b>MS</b>	Motore spazzola
<b>MT</b>	Motore trazione (solo per modello SD)
<b>PE</b>	Pulsante emergenza
<b>POT</b>	Potenzimetro regolazione velocità (solo per modello SD)
<b>S1</b>	Sensore livello acqua recupero
<b>S2</b>	Sensori touch presenza operatore
<b>SW1</b>	Interruttore rotazione spazzola
<b>SW2</b>	Interruttore aspiratore
<b>SW3</b>	Interruttore retromarcia (solo per modello SD)

### Codici colore:

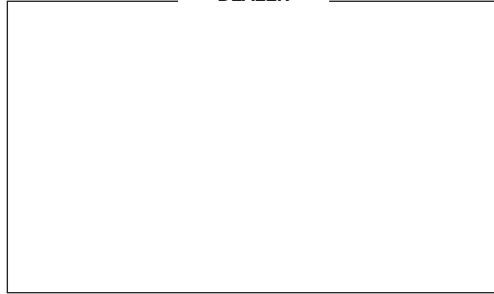
<b>BK</b>	Nero
<b>BU</b>	Azzurro
<b>BN</b>	Marrone
<b>GN</b>	Verde
<b>GY</b>	Grigio
<b>OG</b>	Arancione
<b>PK</b>	Rosa
<b>RD</b>	Rosso
<b>VT</b>	Viola
<b>WT</b>	Bianco
<b>YE</b>	Giallo







DEALER



**Riello Cleaning Machines S.p.A.**

Registered Office

Via Enrico Fermi, 43 - 37136 Verona (VR) - Italy

Headquarters

Via Circonvallazione, 5 - 27020 Dorno (PV) - Italy

P. +39 0382 848811 - F. +39 0382 84668 - M. info@riellocm.com



[ghibli.com](http://ghibli.com) - [wirbel.it](http://wirbel.it)

