

REXA 50 / WSD 50

SM 55 / SD 55

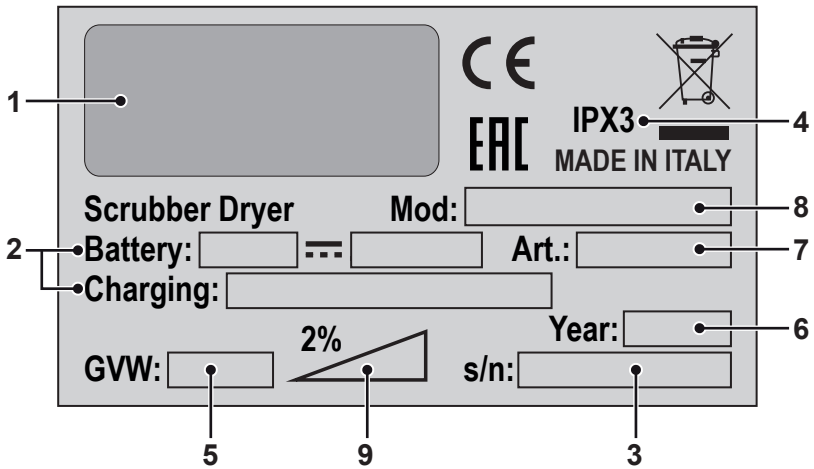


FR Utilisation et Entretien

CE

49.0376.00
ed. 09/2025





	1	2	3
IT	Produttore	Caratteristiche elettriche	N° Matricola
EN	Manufacturer	Electrical characteristics	Serial N°
FR	Producteur	Caractéristiques électriques	N° Matricule
DE	Hersteller	Elektrische Eigenschaften	Serien-Nr.
ES	Fabricante	Características eléctricas	N° Matricola
PT	Produtor	Características eléctricas	Número de série
NL	Producent	Elektrische eigenschappen	Serienummer
CS	Výrobce	Elektrické údaje	Výrobní č.
RU	Изготовитель	Электрические характеристики	Заводской №
PL	Producent	Specyfikacja elektryczna	Numer seryjny
AR	الصانع	المواصفات الكهربائية	الرقم التسلسلي

	4	5	6
IT	Grado di protezione	Peso in ordine di marcia	Anno di costruzione
EN	Degree of protection	Weight in running order	Year of manufacture
FR	Degré de protection	Poids en ordre de marche	Année de construction
DE	Schutzgrad	Gewicht bei Betrieb	Baujahr
ES	Grado de protección	Peso en orden de marcha	Año de fabricación
PT	Grau de protecção	Peso em ordem de marcha	Ano de construção
NL	Beschermingsgraad	Gewicht in rijklare toestand	Bouwjaar
CS	Úroveň ochrany	Hmotnost v provozním stavu	Rok výroby
RU	Βαθμός προστασίας	Βάρος στην λειτουργία	Έτος κατασκευής
PL	Stopień zabezpieczenia	Ciężar podczas eksploatacji	Rok produkcji
AR	درجة الحماية	الوزن في وضعية التشغيل	سنة الصنع

	7	8	9
IT	Codice articolo	Modello	Massima pendenza superabile
EN	Item code	Model	Maximum superable slope
FR	Référence de l'article	Modèle	Pente maximum surmontable
DE	Artikelnummer	Modell	Maximal befahrbare Steigung
ES	Código del artículo	Modelo	Máxima pendiente que se puede superar
PT	Código do artigo	Modelo	Máximo declive transponível
NL	Artikelcode	Model	Maximaal berijdbare hellingsgraad
CS	Kód položky	Model	Maximální překonatelný sklon
RU	Код изделия	Модель	Максимальный преодолимый наклон
PL	Kod artykułu	Model	Maksymalnie superable stoku
AR	رمز المنتج	الطراز	أقصى درجة ميلان قابلة للتخطي



Français.....FRANÇAIS - 1
(Traduction des instructions d'origine)

Cher client,

Nous vous remercions pour avoir choisi un de nos produits pour le nettoyage de vos locaux.

L'autolaveuse accompagnée que vous venez d'acquérir a été conçue pour satisfaire l'utilisateur en termes de simplicité d'utilisation et de fiabilité dans le temps.

Nous sommes conscients que, pour qu'un produit reste tel quel dans le temps, il faut constamment le renouveler afin de satisfaire les attentes de ceux l'utilisent quotidiennement. Nous espérons donc que vous serez un client satisfait mais aussi un collaborateur qui n'hésite pas à nous faire partager les opinions et les idées de ceux qui l'utilisent au quotidien.

TABLES DES MATIÈRES

TABLES DES MATIÈRES	2
DONNÉES DES MATIÈRES	3
1.1 - INTRODUCTION	4
2.1 - CONNAISSANCE DE LA MACHINE (Fig. A)	4
3.1 - DÉBALLAGE (Fig. B)	5
3.1.a - Équipement de la machine (Fig. B)	5
4.1 - ASSEMBLAGE DES COMPOSANTS	5
4.1.a - Installation du lève-vitre (Fig. C).....	5
4.1.b - Installation de la brosse (Fig. B).....	5
4.1.c - Installation et raccordement des batteries (Fig. A)	5
5.1 - CHARGEMENT DES BATTERIES (Fig. G)	6
5.1.a - Charge des batteries à l'aide d'un chargeur externe (Fig. G).....	6
5.1.b - Charge des batteries via le chargeur de batterie embarqué (si présent) (Fig. G)	6
6.1 - PANNEAU DE COMMANDE ET COMMANDES (Fig. A)	7
6.2 - EXEMPLE DE CYCLE DE TRAVAIL (Fig. A)	8
7.1 - URGENCE (Fig. A)	8
8.1 - REMPLISSAGE DU RÉSERVOIR D'EAU DE LAVAGE (Fig. D)	8
9.1 - FONCTIONNEMENT (Fig. A)	9
9.1.a - Contrôles avant utilisation	9
9.1.b - Préparation de la machine et sélection du cycle	9
9.1.c - Utilisation de la machine.....	10
9.1.d - Fin d'utilisation et arrêt	10
9.1.e - Alarme niveau maximal d'eau de récupération	11
10.1 - VIDANGE DE L'EAU DE RÉCUPÉRATION (Fig. H)	11
11.1 - ENTRETIEN ET NETTOYAGE	11
11.2 - OPÉRATIONS À EFFECTUER TOUS LES JOURS	11
11.2.a - Vidange et nettoyage du réservoir d'eau de lavage (Fig. I).....	11
11.2.b - Nettoyage du réservoir d'eau de récupération (Fig. J)	12
11.2.c - Nettoyage de l'essuie-glace (Fig. K).....	12
11.3 - OPÉRATIONS À EFFECTUER SELON LES BESOINS	12
11.3.a - Réglage du sens de marche (uniquement pour la version 50 D 55) (Fig. A).....	12
11.3.b - Nettoyage du filtre à eau de lavage (Fig. L)	13
11.3.c - Pare-éclaboussures amovible (Fig. F).....	13
11.3.d - Remplacement de la brosse (Fig. M)	13
11.3.e - Remplacement des caoutchoucs du raclor (Fig. K).....	13
11.3.f - Réglage de l'incidence du balai d'essuie-glace (Fig. N).....	14
11.3.g - Remplacement des fusibles (Fig. O)	14
11.3.h - Configuration du chargeur de batterie (Fig. O).....	15
12.1 - RECHERCHE DE PANNES	16
13.1 - GARANTIE	17
14.1 - DÉMOLITION DE LA MACHINE	18
15.1 - SCHÉMA ÉLECTRIQUE	18

DONNÉES DES MATIÈRES

	REXA 50 SM 55 WSD 50 SM 55	REXA 50 SD 55 WSD 50 SD 55
Type de conduction	Conducteur accompagnant	
Caractéristiques		
Fonctionnement et Alimentation	Batteries - 24 V	
Type de Batteries	N° 2 - 12V 76Ah (C5)	N° 2 - 12V 105Ah (C5)
Chargeur de batterie	11 A	
Puissance installée	880 W	1060 W
Autonomie de travail - 76Ah (C5)	2 h 30 min	2 h 10 min
Autonomie de travail - 105Ah (C5)	-	2 h 50 min
Avancement	Manuel	Traction
Largeur piste de lavage	530 mm	
Largeur d'aspiration	750 mm	
Rendement théorique	2120 m ² /h	2650 m ² /h
Rendement réel	1270 m ² /h	1690 m ² /h
Vibration système main-bras (ISO 5349-1)	< 2,5 m/s ²	
Pression sonore (ISO 11203) (LpA)	< 70 dB(A)	
Code IP	IPX3	
Brosse		
Diamètre / pad / nombre	530 mm / 21" / 1	
Puissance moteur / nombre	500 W / 1	
Vitesse de rotation brosse	165 giri/min.	
Pression spécifique	13 g/cm ²	
Pression spécifique (extrapression)	20 g/cm ²	
Traction		
Pente maximale franchissable pendant le nettoyage	2 %	
Pente franchissable à vide (*)	-	12 %
Puissance moteur	-	180 W
Vitesse maximum avancement en travail	-	5 km/h
Aspiration		
Puissance moteur	380 W	
Dépression (colonne d'eau)	105 mbar / 1050 mmH ₂ O	
Débit d'air	45 l/sec	
Réservoir		
Recyclage	Non	
Capacité du réservoir d'eau de lavage	50 l	
Capacité du réservoir de récupération	50 l	

Dimensions

Dimensions de la machine (longueur x largeur x hauteur)	1339 x 563 x 1069 mm
Largeur de la machine - raclette	801 mm
Dimensions logement batteries (longueur x largeur x hauteur)	345 x 345 x 295 mm

Poids

Poids à vide	78 kg	84 kg
Poids avec batteries 76Ah (C5)	137,5 kg	143,5 kg
Poids avec batteries 105Ah (C5)	-	161 kg
Poids dans l'ordre de marche (GVW)	204 kg	211 kg

(*) La machine a été testée dans les conditions suivantes:

- Batterie standard
- Réservoirs vides
- Rampe en béton brut
- Longueur de rampe 15 m

1.1 - INTRODUCTION



REMARQUE :

Les numéros et références indiqués entre parenthèses se réfèrent aux composants mentionnés dans la notice jointe..



DANGER :

Avant d'utiliser la machine, lire attentivement le livret « AVERTISSEMENTS DE SÉCURITÉ POUR SÉCHEUSE DES PLANCHES » joint au présent document.

2.1 - CONNAISSANCE DE LA MACHINE (Fig. A)

- (1) Poignée de guidage.
- (2) Tableau de commande.
- (3) Pédale de levage/abaissement du lève-vitre.
- (4) Robinet de distribution d'eau de lavage.
- (5) Réservoir d'eau de lavage.
- (6) Couvercle du réservoir d'eau de récupération.
- (7) Bouchon avec tuyau pour le remplissage d'eau.
- (8) Roues motrices.
- (9) Pare-éclaboussures amovible.
- (10) Tête de brosse.
- (11) Ensemble essuie-glace.
- (12) Tuyau d'évacuation de l'eau récupérée.
- (13) Tuyau d'aspiration du lèche-vitre.
- (14) Réservoir d'eau de récupération.
 - (14a) Réservoir d'eau de récupération surélevé.
- (15) Tuyau de niveau d'eau de lavage.
- (16) Hublot de visualisation du chargeur de batterie (si présent).

- (17) Filtre d'eau de lavage
- (18) Roues arrière pivotantes.
- (19) Pédale de levage/abaissement de la tête de brosse.
 - (19a) Tête de brosse relevée
 - (19b) Tête de brosse abaissée
 - (19c) Tête de brosse abaissée avec surpression
- (20) Clé de contact.
- (21) Capteurs tactiles de présence de l'opérateur.
- (22) Bouton d'URGENCE, pour l'arrêt immédiat de toutes les fonctions.

3.1 - DÉBALLAGE (Fig. B)

Une fois l'emballage retiré conformément aux instructions figurant sur l'emballage lui-même, vérifier l'intégrité de la machine et de tous les composants fournis.

En cas de dommages apparents, contactez le concessionnaire local et le transporteur dans les 3 jours suivant la réception.

- Coupez le cerclage (24).
- Retirez le bloc en bois (25) devant les roues motrices.
- Soulevez la tête de brosse (10 Fig. A) en appuyant sur la pédale (19 Fig. A) (voir paragraphe correspondant).
- Soulevez le support d'essuie-glace à l'aide de la pédale (3 Fig. A).
- Positionner la rampe (26) fournie et décharger la machine de la palette.

3.1.a - Équipement de la machine (Fig. B)

Les accessoires fournis sont les suivants :

- (20) Clé de contact.
- (27) Brosse.
- (28) Raclette.
- (29) Manuel d'utilisation et d'entretien de la machine.
- (30) Manuel d'instructions du chargeur de batterie.

- (31) Câble d'alimentation du chargeur (si présent).
- (39) Connecteur à deux bornes (pour les versions sans chargeur embarqué).

4.1 - ASSEMBLAGE DES COMPOSANTS

4.1.a - Installation du lève-vitre (Fig. C)

- Desserrer les deux volants (32) présents sur le lève-vitre (28).
- Monter le lève-vitre (28) sur le support (33) en serrant les deux volants (32).

4.1.b - Installation de la brosse (Fig. B)

- Soulevez légèrement le pare-boue (9) et retirez la protection en polystyrène (34).
- Montez la brosse (27 Fig. M) comme décrit dans le paragraphe « Remplacement de la brosse ».

4.1.c - Installation et raccordement des batteries (Fig. A)

- Appuyez sur le bouton d'urgence (22).
- Soulevez avec précaution le réservoir d'eau de récupération (14a) en vous assurant qu'il est vide.
- Avec la configuration 2 batteries de 12 V, positionner et raccorder les batteries (35) comme indiqué sur la figure, à l'aide des câbles et des fiches fournis.
- Visser les bornes (36) à l'aide d'une clé isolée.
- Abaissez avec précaution le réservoir d'eau de récupération (14).
- Réinitialisez le bouton d'urgence (22).



REMARQUE :

Le raccordement des batteries doit être effectué par du personnel qualifié .

5.1 - CHARGEMENT DES BATTERIES (Fig. G)



DANGER :

Chargez les batteries dans des locaux bien ventilés et conformes aux normes en vigueur dans le pays d'utilisation.

Pour les informations relatives à la sécurité, se conformer aux indications du chapitre 1 du présent manuel.



AVERTISSEMENT :

Pour les informations et les avertissements relatifs aux batteries et au chargeur de batterie embarqué (si présent), se conformer aux indications du manuel du chargeur joint au présent document.



AVERTISSEMENT :

La machine est livrée d'usine calibrée pour fonctionner avec des batteries gel. Si vous installez des batteries d'un autre type, consultez le paragraphe « Réglage des paramètres ». Il est interdit d'utiliser la machine avec des batteries gel calibrées pour des batteries à acide ou autres.



REMARQUE :

La recharge complète des batteries nécessite 10 heures. Évitez les recharges partielles.

5.1.a - Charge des batteries à l'aide d'un chargeur externe (Fig. G)



REMARQUE :

Vérifiez que le chargeur externe est adapté

en consultant son manuel. La tension nominale du chargeur doit être de 24 V. Préparez le câble de charge du chargeur externe en montant le connecteur (39) avec les bornes fournies.

- Se rendre avec la machine à proximité de la station de charge des batteries.
- Soulever avec précaution le réservoir d'eau de récupération (14a Fig. A) en s'assurant qu'il est vide.
- Dans le compartiment des batteries, déconnecter le connecteur des batteries (37) du connecteur principal de la machine (38).
- Connecter le connecteur de batterie (37) au connecteur du chargeur de batterie (39).
- Branchez le chargeur au réseau électrique.
- À la fin de la recharge, débranchez le chargeur du secteur et de la connexion aux batteries.
- Rebrancher le connecteur de batterie (37) au connecteur principal de la machine (38).
- Abaissez avec précaution le réservoir d'eau de récupération (14 Fig. A).

5.1.b - Charge des batteries via le chargeur de batterie embarqué (si présent) (Fig. G)



AVERTISSEMENT :

Vérifiez que la tension du réseau est compatible avec la tension de fonctionnement du chargeur (230 Vca pour le marché européen ; 115 Vca pour le marché américain ; 50/60 Hz).

- Placez la machine à proximité d'une prise de courant secteur.



AVERTISSEMENT :

Il est important de brancher d'abord le câble du chargeur (31) à la prise

(40), puis de brancher la fiche du câble du chargeur (31) à la prise de courant électrique (41).

- Depuis le hublot (16), vérifiez sur le chargeur que la LED verte (42) clignote 2 fois, puis passe de la couleur « verte » à la couleur « rouge » fixe.
- Laissez les batteries en charge jusqu'à ce que la LED (42) « verte » s'allume.
- Débranchez le câble du chargeur (31) de la prise électrique (41) et de la prise (40) sur la machine.

6.1 - PANNEAU DE COMMANDE ET COMMANDES (Fig. A)



AVERTISSEMENT :

Avant d'utiliser la machine, il est nécessaire de régler le cycle de travail comme indiqué dans le paragraphe correspondant.

(4) Robinet de distribution d'eau de lavage

- Tourner le robinet (4) dans le sens inverse des aiguilles d'une montre pour augmenter la quantité d'eau de lavage, et inversement pour la diminuer.
- Pour arrêter l'écoulement de l'eau de lavage, fermer le robinet.

(20) Clé de contact

- En appuyant et en tournant dans le sens horaire sur « 1 », elle met les circuits sous tension et permet le fonctionnement de la machine.
- En appuyant dessus et en le tournant dans le sens inverse des aiguilles d'une montre sur « 0 », il coupe l'alimentation des circuits et se trouve en position d'extraction.

(21) Capteurs tactiles de présence de l'opérateur



REMARQUE :

Le fonctionnement de la machine est également activé en agissant uniquement sur l'un des capteurs tactiles.

(pour modèle sans traction)

- Lorsque la machine est allumée, actionnez les capteurs tactiles (21) avec les interrupteurs (50) et (52) enclenchés pour démarrer l'aspiration et la rotation de la brosse.

(pour modèle avec traction)

- Vérifiez que le potentiomètre (47) est réglé au moins à la vitesse minimale.
- Lorsque la machine est allumée, actionnez les capteurs tactiles (21) avec les interrupteurs (50) et (52) enclenchés pour démarrer la traction, l'aspiration et la rotation de la brosse.

(46) Voyants d'état de charge de la batterie

- Il s'allume lorsque la clé de contact (20) est positionnée sur « 1 », indiquant l'état de charge de la batterie.
 - Lorsque le voyant (E) est allumé, cela indique que l'état de charge de la batterie est maximal.
 - Lorsque le voyant (C) est allumé, cela indique que l'état de charge de la batterie est à peu près à moitié.
 - Lorsque la LED (A) (LED rouge) est allumée, cela indique que l'état de charge de la batterie est minimal.
- Lorsque la LED (A) (LED rouge) est allumée, la batterie est déchargée et la machine s'éteint ou ne démarre pas.
- (Avec le chargeur de batterie embarqué) La LED (41) « rouge » clignote pendant quelques secondes pour indiquer que la batterie doit être rechargée.

(47) Potentiomètre de réglage de la vitesse (uniquement pour le modèle avec traction)

- Le potentiomètre (47) permet de régler la vitesse de traction ; en tournant le potentiomètre dans le sens horaire, la vitesse augmente, dans le sens antihoraire, la vitesse diminue.

(48) Interrupteur de marche arrière (uniquement pour le modèle à traction)

REMARQUE :

Avant d'effectuer la marche arrière, relever l'embouchure (11) en actionnant la pédale (3). Vérifier que le potentiomètre (47) est réglé sur la vitesse de traction minimale.

- En appuyant et en maintenant enfoncé tout en actionnant les capteurs tactiles (21), la machine reculera vers l'opérateur.

(50) Interrupteur aspirateur

- Lorsque la machine est allumée, appuyer sur l'interrupteur en position « I » pour démarrer le fonctionnement de l'aspirateur.
- Pour désactiver le fonctionnement de l'aspirateur, appuyez sur l'interrupteur (50) en position « O ».

(52) Interrupteur de rotation de la brosse

- Lorsque la machine est allumée, appuyez sur l'interrupteur en position « I » pour activer la rotation de la brosse ; son fonctionnement est commandé par les capteurs tactiles (21).
- Pour désactiver la rotation de la brosse, appuyez sur l'interrupteur (52) en position « O ».

6.2 - EXEMPLE DE CYCLE DE TRAVAIL (Fig. A)

Réglage d'un cycle de lavage avec brosse et séchage.

- Tourner le robinet (4) dans le sens antihoraire pour ouvrir et doser l'eau de lavage.
- Tournez la clé de contact (20) sur « 1 »

pour démarrer la machine.

- Appuyer sur l'interrupteur (50) sur « I » pour démarrer l'aspirateur. Appuyez sur l'interrupteur (52) sur « I » pour activer la rotation de la brosse.



REMARQUE :

il est possible de varier la vitesse, même pendant le cycle de travail, lorsque la machine est en mouvement, en agissant sur le potentiomètre correspondant (47).

- Avec les mains sur les capteurs tactiles (21), la machine démarre le programme et commence le cycle de travail.

7.1 - URGENCE (Fig. A)

Le bouton d'urgence (22) est situé à un endroit facilement accessible à l'opérateur. Il doit être enfoncé avec force en cas de nécessité immédiate pour arrêter toutes les fonctions de la machine.

Pour réactiver le fonctionnement de la machine, tirez le bouton d'urgence jusqu'à ce qu'il s'enclenche et se réinitialise.



AVERTISSEMENT :

Appuyez sur le bouton d'urgence (22) lorsque la machine est en marche uniquement en cas de nécessité réelle. N'utilisez pas cette procédure pour arrêter la machine, cela pourrait entraîner des pannes graves.

8.1 - REMPLISSAGE DU RÉSERVOIR D'EAU DE LAVAGE (Fig. D)



AVERTISSEMENT :

Versez dans le réservoir de l'eau propre du réseau à une température ne dépassant pas 50 °C.

- À l'aide du tuyau amovible (55), verser de l'eau dans le réservoir (5) jusqu'à ce qu'il soit plein.
- Ne pas remplir complètement le réservoir, se référer au tube de niveau (15).
- Ou bien, ouvrez le bouchon (7) et utilisez la prise aquastop (56, si présente).
- Versez le liquide nettoyant dans le réservoir pour créer le mélange d'eau de lavage.



REMARQUE :

Utilisez uniquement des détergents non moussants. Respectez toujours les instructions de dilution indiquées sur l'étiquette de l'emballage du produit utilisé pour préparer l'eau de lavage.



DANGER :

En cas de contact du détergent avec les yeux et la peau ou en cas d'ingestion, se reporter à la fiche de sécurité et d'utilisation du fabricant du détergent.



AVERTISSEMENT :

Contrôlez toujours visuellement le niveau de remplissage afin de ne pas risquer de mouiller le sol.

- Une fois le réservoir rempli, refermer le bouchon (7) ou remettre le tuyau amovible (55) en place.

9.1 - FONCTIONNEMENT (Fig. A)

9.1.a - Contrôles avant utilisation

- Vérifier que le tuyau d'évacuation de l'eau récupérée (12) est correctement raccordé et bien bouché.
- Vérifier que le raccord du tuyau d'aspira-

tion (13) situé sur le groupe d'essuyage (11) n'est pas obstrué.

- Vérifier que le robinet d'alimentation en eau (4) est ouvert.
- Vérifiez que le réservoir de détergent chimique (57 Fig. E) contient suffisamment de produit pour la consommation journalière.
- Tournez la clé de contact (20) sur « 1 » et vérifiez l'état de charge des batteries à l'aide des voyants LED (46).

9.1.b - Préparation de la machine et sélection du cycle

- Appuyez sur la pédale (3) pour abaisser le groupe d'essuie-glace (11).
- Appuyez sur la pédale (19) en la dégageant de son cran d'arrêt, la tête de brosse (10) s'abaisse.



REMARQUE :

La tête de brosse dispose de 2 modes de fonctionnement :

Pression normale

Elle se positionne automatiquement en (19b) une fois la pédale relâchée de la position relevée (19a).

Pression supplémentaire

À partir de la position (19b), relevez la pédale et enclenchez-la dans le dispositif d'arrêt prévu à cet effet en position (19c) : une pression supplémentaire de 10 kg sera exercée sur la brosse.

- La machine peut effectuer 4 types de travail :

Cycle de lavage, brossage, séchage :

- Appuyez sur l'interrupteur (50) sur « I » pour démarrer l'aspirateur.
- Appuyez sur l'interrupteur (52) sur « I » pour activer la rotation de la brosse et l'alimentation en eau de lavage.
- Placez vos mains sur les capteurs tactiles (21) pour démarrer la rotation de la brosse, l'alimentation en eau de lavage et

déplacer la machine (pour les machines à traction, la traction démarre également).

Cycle de séchage uniquement :

- Pour effectuer uniquement le cycle de séchage, appuyez sur l'interrupteur (50) sur « I » pour démarrer l'aspirateur.
- Placez vos mains sur les capteurs tactiles (21) pour déplacer la machine et sécher le sol (pour les machines à traction, la traction démarre également).

Cycle de brossage uniquement :

- Fermer le robinet (4) pour arrêter l'écoulement de l'eau de lavage.
- Pour effectuer uniquement le cycle de brossage, appuyer sur l'interrupteur (52) sur « I » pour activer la rotation de la brosse.
- Poser les mains sur les capteurs tactiles (21) pour démarrer la rotation de la brosse et déplacer la machine (pour les machines à traction, la traction démarre également).

Cycle de lavage, brossage :

- Appuyer sur l'interrupteur (52) sur « I » pour activer la rotation de la brosse et l'alimentation en eau de lavage.
- Placez vos mains sur les capteurs tactiles (21) pour démarrer la rotation de la brosse, l'alimentation en eau de lavage et déplacer la machine (pour les machines à traction, la traction démarre également).

9.1.c - Utilisation de la machine

- Après avoir allumé la machine et choisi le type de cycle de travail, commencez les opérations de nettoyage à l'aide de la poignée (1) et en posant les mains sur les capteurs tactiles (21) pour démarrer le nettoyage et (pour le modèle SD) la traction.



REMARQUE :

Faites attention aux sols particulièrement délicats ; n'utilisez pas la machine à l'arrêt avec la rotation de la brosse enclenchée.

Pour les taches particulièrement tenaces, il est possible (pour la machine avec traction) de régler la vitesse d'avance sur « 0 » afin que la brosse fonctionne toujours dans la même position sans actionner le moteur de traction.



REMARQUE :

Le nettoyage et le séchage corrects du sol s'effectuent en avançant la machine ; en reculant, la machine ne sèche pas ; à ce stade, toujours relever le racloir pour éviter d'endommager les caoutchoucs.

- Régler la vitesse de traction (si présente) en procédant comme indiqué précédemment.
- Si nécessaire, régler la quantité d'eau de lavage à l'aide du robinet (4).
- Contrôler l'état de charge des batteries à l'aide des LED (46).

9.1.d - Fin d'utilisation et arrêt

- À la fin des opérations de nettoyage, avant d'éteindre la machine, arrêter l'alimentation en eau et la rotation de la brosse en appuyant sur l'interrupteur (52) sur « O ».
- Soulever la brosse en appuyant sur la pédale (19) jusqu'à la butée en l'accrochant dans le logement prévu à cet effet (19a).
- Continuez avec l'aspirateur enclenché pour aspirer tout le liquide présent sur le sol, puis éteignez l'aspirateur en appuyant sur l'interrupteur (50) sur « O ».
- Soulevez le groupe essuie-glace (11) à l'aide de la pédale (3).



AVERTISSEMENT :

À la fin du nettoyage, soulevez toujours le groupe essuie-glace et la tête de brosse pour éviter de déformer les caoutchoucs et les poils.

- Tournez la clé de contact (20) sur « 0 » pour éteindre la machine.



REMARQUE :

Une fois la machine éteinte, si celle-ci n'est pas utilisée pendant plusieurs jours, il est conseillé d'appuyer sur le bouton d'urgence (22).

9.1.e - Alarme niveau maximal d'eau de récupération

Si, pendant l'utilisation de la machine, l'aspirateur s'éteint, cela signifie que le niveau de liquide présent dans le réservoir d'eau de récupération a atteint son niveau maximal. Rendez-vous à la station de vidange d'eau et videz le réservoir d'eau de récupération comme indiqué dans le paragraphe correspondant.



REMARQUE :

Pour le bon fonctionnement des capteurs de niveau, il est nécessaire de nettoyer soigneusement l'intérieur du réservoir (14).

10.1 - VIDANGE DE L'EAU DE RÉCUPÉRATION (Fig. H)

À la fin du cycle de lavage ou lorsque le réservoir d'eau récupérée (14 Fig. A) est plein, il est nécessaire de le vider en procédant comme suit :



REMARQUE :

Pour l'élimination de l'eau de récupération, respecter les normes en vigueur dans le pays d'utilisation de la machine.

- Placez la machine à proximité d'un siphon.
- Débrancher le tuyau (12) de son support.
- Retirez le bouchon (60) du tuyau (12) et vidangez complètement l'eau contenue dans le réservoir.



REMARQUE :

Il est possible de moduler la quantité d'eau qui s'écoule en appuyant sur l'extrémité du tuyau (12).

- Remettre le bouchon (60) sur le tuyau (12) et le replacer sur son support.

11.1 - ENTRETIEN ET NETTOYAGE



AVERTISSEMENT :

Toutes les opérations d'entretien doivent être effectuées avec la machine éteinte et les réservoirs vides.

11.2 - OPÉRATIONS À EFFECTUER TOUS LES JOURS

11.2.a - Vidange et nettoyage du réservoir d'eau de lavage (Fig. I)



AVERTISSEMENT :

À la fin des opérations de lavage, il est obligatoire de vider et nettoyer le réservoir d'eau propre (5) afin d'éviter tout dépôt ou incrustation.

Après avoir vidé le réservoir d'eau de récupération (14 Fig. A), vider le réservoir d'eau de lavage (5) en procédant comme suit :

- Placez la machine sur une bonde de vidange.
- Débrancher le tuyau (62) des crochets prévus à cet effet,
- Abaissez le tuyau au sol sur la bonde de vidange
- Ouvrez le robinet (63) et laissez l'eau s'écouler complètement.

- Laver l'intérieur du réservoir en laissant le tuyau de vidange ouvert et en introduisant de l'eau propre à partir du tuyau amovible (55 Fig. D).
- Une fois le nettoyage terminé, fermer le robinet (63) et accrocher le tuyau (62) dans les emplacements prévus à cet effet.

11.2.b - Nettoyage du réservoir d'eau de récupération (Fig. J)



AVERTISSEMENT :

À la fin des opérations de lavage, il est obligatoire de nettoyer le réservoir d'eau de récupération (14) afin d'éviter les dépôts ou les incrustations et la prolifération de bactéries, d'odeurs et de moisissures.

- Soulevez le couvercle (6).
- Retirez le bac de récupération des débris (64) et ouvrez son couvercle, puis nettoyez-le à l'eau courante en éliminant la saleté, les débris, etc. qui l'obstruent.
- Retirez et nettoyez le filtre d'aspiration (65) à l'eau courante.
- En laissant le tuyau d'évacuation (12 Fig. H) abaissé et le bouchon retiré, introduisez de l'eau par l'ouverture supérieure, puis rincez l'intérieur du réservoir jusqu'à ce que de l'eau propre s'écoule du tuyau d'évacuation.
- Remontez le tout en procédant dans l'ordre inverse.



REMARQUE :

Pour un séchage complet à l'intérieur du réservoir de récupération, maintenir le couvercle soulevé à l'aide du pied de support (43).

11.2.c - Nettoyage de l'essuie-glace (Fig. K)

Pour nettoyer correctement le racleur (28 Fig. C), il est nécessaire de le retirer en procédant comme suit :

- Desserrer les boutons (32 Fig. C) et retirer le racleur (28 Fig. C).
- Laver le racleur, en particulier les caoutchoucs (66) et (67), puis l'intérieur du raccord d'aspiration (68).



REMARQUE :

Si, lors du lavage, vous constatez que les caoutchoucs (66) et (67) sont endommagés ou usés, il est nécessaire de les remplacer ou de les retourner.

- Remontez le tout en procédant dans l'ordre inverse.

11.3 - OPÉRATIONS À EFFECTUER SELON LES BESOINS

11.3.a - Réglage du sens de marche (Fig. A)

Si, pendant les opérations de nettoyage (brosse en rotation), vous remarquez que la machine ne roule pas en ligne droite mais a tendance à aller vers la droite ou vers la gauche, vous pouvez régler la direction à l'aide du volant (59).

Démarrer la machine et mettre la brosse en rotation.

Si la machine a tendance à aller vers la droite, tournez légèrement le volant (59) vers « L » jusqu'à ce que la direction soit rectiligne ;

Si la machine a tendance à aller vers la gauche, tournez légèrement le volant (59) vers « R » jusqu'à ce que la direction soit rectiligne.

11.3.b - Nettoyage du filtre à eau de lavage (Fig. L)

- Sur le côté droit, sous la machine, fermer le robinet d'eau de lavage (4).
- Sur le filtre à eau de lavage (17), dévisser le couvercle transparent (75), puis retirer le filtre à mailles (76).
- Nettoyez le filtre à mailles (76) à l'eau courante. S'il est endommagé, remplacez-le.
- Remontez le tout en procédant dans l'ordre inverse.

11.3.c - Pare-éclaboussures amovible (Fig. F)

- Soulever le pare-éclaboussures (9) pour le dégager des goupilles, puis le retirer par l'avant.

11.3.d - Remplacement de la brosse (Fig. M)

Il est nécessaire de remplacer la brosse lorsqu'elle est usée et que la longueur des poils est inférieure à 2 cm ou en fonction du type de sol à laver ; pour la remplacer, procéder comme suit :

- S'assurer que la machine est éteinte et que la tête de brosse (10) est relevée.
- Avec une main sous la tête de brosse (10), décrocher la brosse en la tournant d'un coup sec dans le sens de rotation.
- Retirer et remplacer la brosse (27).
- Placez la nouvelle brosse sous la tête de brosse (19).
- Abaissez la tête de brosse (9) en actionnant la pédale comme indiqué dans le paragraphe correspondant.
- (pour le modèle SD) Vérifiez que le potentiomètre (47) est réglé au moins à la vitesse minimale.
- Appuyez sur l'interrupteur (52 Fig. A) pour activer la rotation de la brosse.
- Appuyez sur les capteurs tactiles (21 Fig. A) situés sur la poignée, la bride porte-brosse commencera à tourner en accrochant la brosse.

11.3.e - Remplacement des caoutchoucs du racloir (Fig. K)

Lorsque vous constatez que le sol sèche difficilement ou qu'il reste des traces d'eau, il est nécessaire de vérifier l'état d'usure des caoutchoucs du racloir (28 Fig. C) :

- Retirez le racleur (28 Fig. C) comme indiqué dans le paragraphe « Nettoyage du racleur ».
- À l'aide des languettes (69), dégager et retirer les bandes élastiques (70) des fixations (71), puis retirer le caoutchouc extérieur (66).
- À l'aide des languettes (72), détachez et retirez les bandes élastiques (73) des fixations (74), puis retirez le caoutchouc intérieur (67).



REMARQUE :

Lorsque les caoutchoucs (66) ou (67) sont usés d'un côté, ils peuvent être retournés une seule fois.

- Remplacer ou retourner les caoutchoucs (66) ou (67) sans les inverser.
- Remontez le tout en procédant dans l'ordre inverse.



REMARQUE :

Il existe deux types de caoutchoucs : Des patins en caoutchouc pour tous les types de sols et des patins en polyuréthane pour les sols d'ateliers mécaniques, sales et huileux.

11.3.f - Réglage de l'incidence du balai d'essuie-glace (Fig. N)



REMARQUE :

Cette opération doit être effectuée sur un sol préalablement mouillé ou humide.

- Tourner la clé de contact (20 Fig. A) sur « 1 ».
- Abaissez le groupe essuie-glace (11) à l'aide de la pédale (3).
- Démarrer l'aspirateur à l'aide du bouton (50 Fig. A).
- Avancez de quelques mètres, puis arrêtez l'aspirateur et immobilisez la machine.
- Actionner le bouton (77) pour régler l'incidence des caoutchoucs de l'essuie-glace sur le sol. Tourner dans le sens horaire pour augmenter l'incidence et dans le sens inverse pour la réduire.

A = trop enfoncé

B = trop relevé

C = position correcte



REMARQUE :

L'incidence est correcte lorsque, lors du passage sur la zone aspirée, il n'y a pas de fuite de liquide sur le sol et que le caoutchouc a une incidence constante sur toute sa longueur.

11.3.g - Remplacement des fusibles (Fig. O)



AVERTISSEMENT :

Remplacer le fusible grillé par un fusible de même ampérage.

- Appuyez sur le bouton d'urgence (22).
- Dévissez et retirez le bouton d'urgence (22) du couvercle (80).
- Dévisser les vis (79) et retirer avec précaution le couvercle (80) pour accéder au compartiment électronique.



AVERTISSEMENT :

Faites attention au câblage de la clé de contact monté sur le couvercle (80).

- Remplacer le fusible concerné :

(81) - Fusible aspiration, F3 20A

- Remontez le couvercle (80) à l'aide des vis (79).
- Remontez le bouton d'urgence (22) sur le couvercle (80).
- Réinitialiser le bouton d'urgence (22).

(78) - Fusible principal, F0 70A

- Soulevez avec précaution le réservoir d'eau de récupération (14a Fig. A) en vous assurant qu'il est vide.
- Débranchez le connecteur de batterie (37 Fig. G) du connecteur principal de la machine (38 Fig. G).
- Remplacer le fusible principal (78 Fig. A).

11.3.h - Configuration du chargeur de batterie (Fig. O)



AVERTISSEMENT :

La machine est livrée avec une configuration standard pour fonctionner avec des batteries gel de type « Sonnenschein ».

- Appuyez sur le bouton d'urgence (22).
- Dévissez et retirez le bouton d'urgence (22) du couvercle (80).
- Dévisser les vis (79) et retirer avec précaution le couvercle (80) pour accéder au compartiment électronique.



AVERTISSEMENT :

Faites attention au câblage de la clé de contact monté sur le couvercle (80).

- Retirez le capuchon (84) situé sous le chargeur de batterie (85) pour accéder aux interrupteurs DP1 et DP2 de SW1.

Configuration standard avec batteries gel de type Sonnenschein

- Actionnez les commutateurs DP1 et DP2 en les positionnant comme indiqué sur la figure « A ».

Configuration pour batteries gel de type AGM ou autre que Sonnenschein

- Actionnez les commutateurs DP1 et DP2 en les positionnant comme indiqué sur la figure « B ».

Configuration pour batteries à acide

- Actionnez les commutateurs DP1 et DP2 en les positionnant comme indiqué sur la figure « C ».
- Une fois la configuration terminée, remontez le capuchon (84) sur le chargeur de batterie (85).
- Remontez le couvercle (80) à l'aide des vis (79).
- Remontez le bouton d'urgence (22) sur le couvercle (80).
- Réinitialiser le bouton d'urgence (22).

12.1 - RECHERCHE DE PANNES

PROBLÈME	CAUSE	SOLUTION
Si vous tournez la clé de contact (20) sur « 1 », la machine ne démarre pas.	Les piles sont déchargées.	Vérifiez l'état de charge des piles.
	Bouton d'urgence enfoncé.	Réinitialisez le bouton d'urgence.
	Connexion des batteries incorrecte ou absente.	Vérifier et corriger le raccordement des piles.
	Fusibles grillés.	Vérifier et remplacer le fusible 3 A ou le fusible général 75 A.
	Bloc de contact endommagé.	Remplacer. (*)
(Pour modèle sans traction) L'avancement de la machine est difficile.	Tête de brosse déréglée.	Régler la pression au sol de la tête de brosse. (*)
La brosse ne tourne pas.	Bouton de la brosse non enfoncé.	Appuyez sur le bouton.
	Carte de fonctions endommagée.	Remplacer. (*)
	Carte d'affichage endommagée.	Remplacer. (*)
	Moteur de la brosse endommagé.	Remplacer. (*)
L'aspirateur ne fonctionne pas.	Bouton de l'aspirateur non enfoncé.	Appuyer sur le bouton.
	Réservoir d'eau de récupération plein.	Vider, laver et nettoyer le réservoir et la sonde de niveau.
	Le bac à débris et le filtre d'aspiration sont sales.	Nettoyer le bac et le filtre.
	Carte d'affichage endommagée.	Remplacer. (*)
	Moteur d'aspiration endommagé.	Remplacer. (*)

PROBLÈME	CAUSE	SOLUTION
La machine ne sèche pas bien et laisse des traces d'eau sur le sol.	Tuyau d'aspiration bouché.	Vérifiez et nettoyez si nécessaire le tuyau d'aspiration qui relie le racloir au réservoir d'eau de récupération.
	Racloir mal réglé.	Régler l'incidence du racloir.
	Racloir sale.	Nettoyer le racleur.
	Réservoir d'eau de récupération plein.	Vider le réservoir.
	Bac à déchets et filtre d'aspiration sales.	Nettoyer le bac et le filtre.
	Les caoutchoucs du racloir sont usés.	Retourner ou remplacer les balais d'essuie-glace.
	Moteur d'aspiration endommagé.	Remplacer. (*)
Il n'y a pas de fuite d'eau de lavage.	Réservoir vide.	Remplissez le réservoir.
	Le robinet est fermé.	Ouvrez le robinet.
	Filtre bouché.	Nettoyer le filtre.
	Électrovanne endommagée.	Remplacer. (*)
Nettoyage du sol insuffisant.	Brosses ou détergent inadaptés.	Utiliser des brosses ou des détergents adaptés au type de sol ou de saleté à nettoyer.
	Brosse usée.	Remplacer la brosse.

(*) Appeler le service d'assistance pour l'entretien ou le remplacement.

13.1 - GARANTIE

Pendant la période de garantie, toutes les pièces défectueuses ou défectueuses seront réparées ou remplacées gratuitement.

Sont exclues de la garantie toutes les pièces endommagées par une manipulation incorrecte ou une utilisation inappropriée de la machine.

Pour activer la procédure de garantie, veuillez contacter votre revendeur ou le centre d'assistance compétent muni du document d'achat.

14.1 - DÉMOLITION DE LA MACHINE



DANGER :

Les batteries et les pièces électriques sont considérées comme des déchets spéciaux et doivent donc être éliminées dans des centres de collecte appropriés, conformément à la réglementation en vigueur dans le pays d'utilisation.

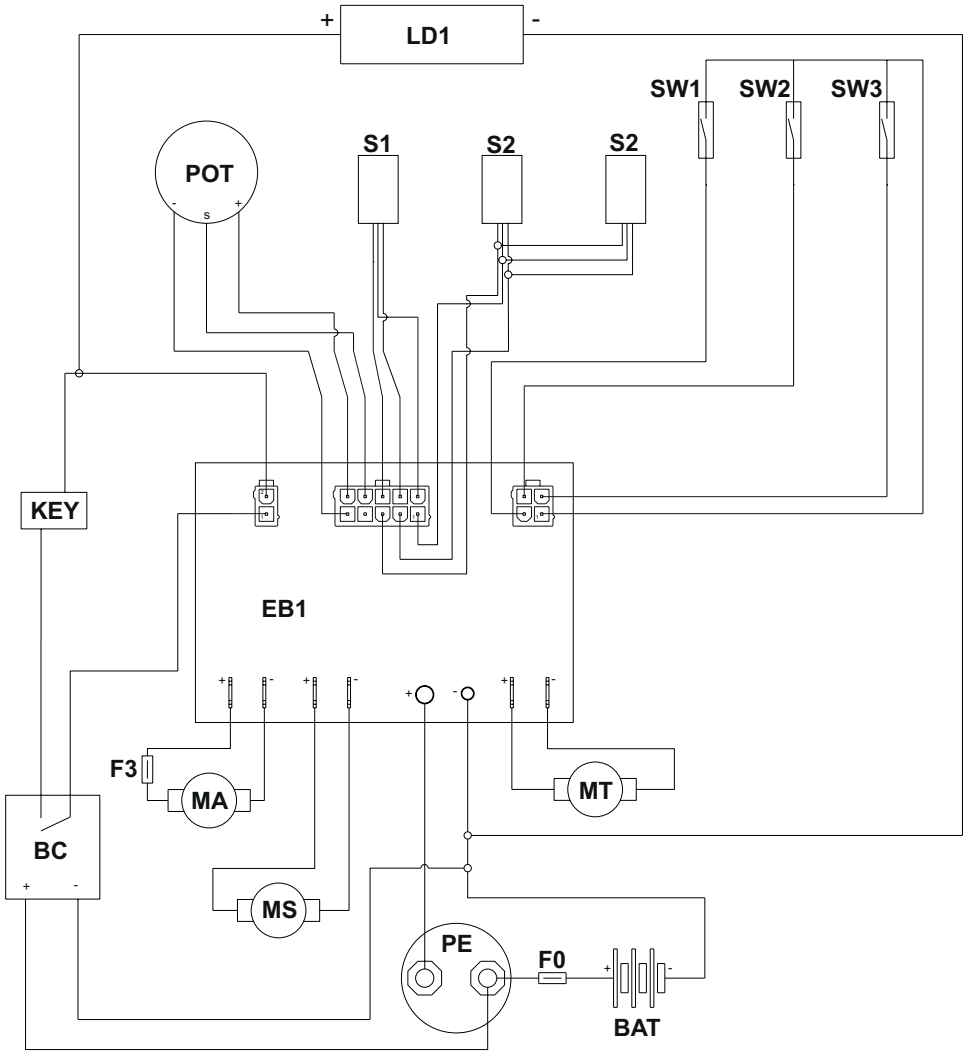
15.1 - SCHÉMA ÉLECTRIQUE

Légende :

BAT	Batteries
BC	Chargeur de batterie
EB1	Carte de fonctions
F0	Fusible principal (70 A)
F3	Fusible moteur d'aspiration (20 A)
KEY	Clé de contact
LD1	Voyant LED de charge
MA	Moteur d'aspiration
MS	Moteur de brosse
MT	Moteur de traction (uniquement pour le modèle SD)
PE	Bouton d'urgence
POT	Potentiomètre de réglage de la vitesse (uniquement pour le modèle SD)
S1	Capteur de niveau d'eau de récupération
S2	Capteurs tactiles de présence de l'opérateur
SW1	Interrupteur de rotation de la brosse
SW2	Interrupteur de l'aspirateur
SW3	Interrupteur de marche arrière (uniquement pour le modèle SD)

Codes couleur :

BK	Noir
BU	Bleu
BN	Marron
GN	Vert
GY	Gris
OG	Orange
PK	Rose
RD	Rouge
VT	Violet
WT	Blanc
YE	Jaune



DEALER



Riello Cleaning Machines S.p.A.

Registered Office

Via Enrico Fermi, 43 - 37136 Verona (VR) - Italy

Headquarters

Via Circonvallazione, 5 - 27020 Dorno (PV) - Italy

P. +39 0382 848811 - F. +39 0382 84668 - M. info@riellocm.com



ghibli.com - wirbel.it

